

Konsultationsfassung

UTILMD- Nachrichtenbeschreibung Strom

auf Basis

UTILMD

Netzanschluss-Stammdaten

UN D.11A S3

Version: S1.0
Publikationsdatum: 01.08.2022
Autor: BDEW

Nachrichtenstruktur.....	2
Diagramm	20
Segmentlayout.....	22

Nachrichtenstruktur

Zähler	Nr	Bez	Status		MaxWdh		Ebene	Inhalt	
			Sta	BDEW	Sta	BDEW			
	0010	3	UNH	M	M	1	1	0	Nachrichten-Kopfsegment
	0020	4	BGM	M	M	1	1	0	Beginn der Nachricht
	0030	5	DTM	M	M	9	1	1	Nachrichtendatum
	0030	6	DTM	M	D	9	1	1	Gültigkeit, Beginndatum
	0070		SG1	C	D	9	1	1	Referenz auf eine vorangegangene Anfrage
	0080	7	RFF	M	M	1	1	1	Referenz auf eine vorangegangene Anfrage
	0100		SG2	C	R	99	1	1	MP-ID Absender
	0110	8	NAD	M	M	1	1	1	MP-ID Absender
	0150		SG3	C	O	9	1	2	Kontaktinformationen
	0160	9	CTA	M	M	1	1	2	Ansprechpartner
	0170	10	COM	C	R	9	5	3	Kommunikationsverbindung
	0100		SG2	C	R	99	1	1	MP-ID Empfänger
	0110	11	NAD	M	M	1	1	1	MP-ID Empfänger
	0180		SG4	C	D	99999	1	1	Identifikation einer Liste
	0190	12	IDE	M	M	1	1	1	Identifikation einer Liste
	0250	13	STS	C	D	9	1	2	Status der Antwort
	0320		SG5	C	D	999999	1	2	Meldepunkt
	0330	14	LOC	M	M	1	1	2	Meldepunkt
	0350		SG6	C	R	99	1	2	Prüfidentifikator
	0360	15	RFF	M	M	1	1	2	Prüfidentifikator
	0350		SG6	C	D	99	1	2	Referenz auf eine Liste
	0360	16	RFF	M	M	1	1	2	Referenzangaben
	0410		SG8	C	D	99999	1	2	Daten der Summenzeitreihe
	0420	17	SEQ	M	M	1	1	2	Daten der Summenzeitreihe
	0430	18	RFF	C	D	9	1	3	Versionsangabe der Summenzeitreihe
	0500		SG10	C	D	99	1	3	Bilanzkreis
	0510	19	CCI	M	R	1	1	3	Bilanzkreis
	0180		SG4	C	D	99999	99999	1	Vorgangs-Identifikation
	0190	20	IDE	M	M	1	1	1	Vorgang
	0220	21	IMD	C	D	9	1	2	Identifikationslogik
	0230	22	DTM	C	D	99	1	2	Datum zum geplanten Leistungsbeginn
	0230	23	DTM	C	D	99	1	2	Datum und Uhrzeit der Übergabe
	0230	24	DTM	C	D	99	1	2	Beginn zum
	0230	25	DTM	C	D	99	1	2	Ende zum
	0230	26	DTM	C	D	99	1	2	Datum des bereits bestätigten Vertragsendes
	0230	27	DTM	C	D	99	1	2	Änderung zum, Gültigkeit, Beginndatum
	0230	28	DTM	C	D	99	1	2	Ende zum (nächstmöglichem Termin)
	0230	29	DTM	C	D	99	1	2	Bilanzierungsbeginn
	0230	30	DTM	C	D	99	1	2	Bilanzierungsende

Bez = Segment-/Gruppen-Bezeichner
Zähler = Nummer der Segmente/Gruppen im Standard
Nr = Laufende Segmentnummer im Guide
MaxWdh = Maximale Wiederholung der Segmente/Gruppen

Sta = Standard UN/CEFACT
EDIFACT: M=Muss/Mandatory, C=Conditional
Anwendung: R=Erforderlich/Required, O=Optional, D=Abhängig von/
Dependent, N=Nicht benutzt/Not used

Nachrichtenstruktur

Zähler	Nr	Bez	Status		MaxWdh		Ebene	Inhalt
			Sta	BDEW	Sta	BDEW		
0230	31	DTM	C	D	99	1	2	Kündigungsfrist des Vertrags
0230	32	DTM	C	D	99	1	2	Kündigungstermin des Vertrags
0230	33	DTM	C	D	99	1	2	Lieferbeginndatum in Bearbeitung
0230	34	DTM	C	D	99	1	2	Datum für nächste Bearbeitung
0230	35	DTM	C	D	99	1	2	Verwendung der Daten ab
0230	36	DTM	C	D	99	1	2	Verwendung der Daten bis
0250	37	STS	C	D	9	1	2	Transaktionsgrund
0250	38	STS	C	D	9	1	2	Transaktionsgrundergänzung für Lieferende bei befristeter Anmeldung
0250	39	STS	C	D	9	9	2	Status der Antwort
0250	40	STS	C	D	9	3	2	Status der Antwort des dritten Marktbeteiligten
0250	41	STS	C	D	9	1	2	Bilanzkreiszuordnung zur Marktlokation bzw. Tranche
0270	42	PTY	C	D	9	1	2	Vorgegebene Verarbeitungsreihenfolge des NB
0280	43	FTX	C	D	9	1	2	Bemerkung (Feld für allgemeine Hinweise)
0280	44	FTX	C	D	9	1	2	Beschreibung der Abweichung zur übermittelten Liste
0280	45	FTX	C	D	9	1	2	Profilbeschreibung
0290	46	AGR	C	D	9	2	2	Beauftragung oder Beendigung liegt vor
0320		SG5	C	D	999999	999999	2	Meldepunkt
0330	47	LOC	M	M	1	1	2	Meldepunkt
0320		SG5	C	D	999999	999999	2	zukünftiger Meldepunkt
0330	48	LOC	M	M	1	1	2	zukünftiger Meldepunkt
0350		SG6	C	D	99	1	2	Prüfidentifikator
0360	49	RFF	M	M	1	1	2	Prüfidentifikator
0350		SG6	C	D	99	1	2	Referenz Vorgangsnummer (aus Anfragenachricht)
0360	50	RFF	M	M	1	1	2	Referenz Vorgangsnummer (aus Anfragenachricht)
0350		SG6	C	D	99	1	2	Referenz auf zu stornierende Vorgangsnummer
0360	51	RFF	M	M	1	1	2	Referenz auf zu stornierende Vorgangsnummer
0350		SG6	C	D	99	1	2	Referenz auf eine vorangegangene Anfrage
0360	52	RFF	M	M	1	1	2	Referenz auf eine vorangegangene Anfrage
0350		SG6	C	D	99	1	2	Prozessual ausgetauschte Termine aus Sicht der beteiligten Marktrolle
0360	53	RFF	M	M	1	1	2	Referenz auf die Marktlokation / Tranche
0370	54	DTM	C	D	9	1	3	Bilanzierungsbeginn aus Daten der beteiligten Marktrolle
0370	55	DTM	C	D	9	1	3	Bilanzierungsende aus Daten der beteiligten Marktrolle
0350		SG6	C	D	99	99	2	Termine der Marktlokation
0360	56	RFF	M	M	1	1	2	Referenz auf die ID der Marktlokation für Termine der Marktlokation
0370	57	DTM	C	D	9	1	3	Geplante Turnusablesung des MSB
0370	58	DTM	C	D	9	1	3	Termin der Netznutzungsabrechnung
0370	59	DTM	C	D	9	1	3	Nächste Netznutzungsabrechnung

Bez = Segment-/Gruppen-Bezeichner
Zähler = Nummer der Segmente/Gruppen im Standard
Nr = Laufende Segmentnummer im Guide
MaxWdh = Maximale Wiederholung der Segmente/Gruppen

Sta = Standard UN/CEFACT
EDIFACT: M=Muss/Mandatory, C=Conditional
Anwendung: R=Erforderlich/Required, O=Optional, D=Abhängig von/Dependent, N=Nicht benutzt/Not used

Nachrichtenstruktur

Zähler	Nr	Bez	Status		MaxWdh		Ebene	Inhalt
			Sta	BDEW	Sta	BDEW		
	0370	60	DTM	C D	9	1	3	Netznutzungsabrechnungsintervall des NB
	0410		SG8	C D	99999	99999	2	Daten der Marktlokation
	0420	61	SEQ	M M	1	1	2	Daten der Marktlokation
	0430	62	RFF	C D	9	1	3	Referenz auf die ID der Marktlokation
	0450		SG9	C D	99	1	3	Arbeit / Leistung für tagesparameterabhängige Marktlokation
	0460	63	QTY	M M	1	1	3	Arbeit / Leistung für tagesparameterabhängige Marktlokation
	0450		SG9	C D	99	1	3	Veranschlagte Jahresmenge gesamt
	0460	64	QTY	M M	1	1	3	Veranschlagte Jahresmenge gesamt
	0450		SG9	C D	99	1	3	Tatsächlich bilanzierte Energiemenge
	0460	65	QTY	M M	1	1	3	Tatsächlich bilanzierte Energiemenge
	0450		SG9	C D	99	1	3	Tatsächlich bilanzierte Ausfallarbeit
	0460	66	QTY	M M	1	1	3	Tatsächlich bilanzierte Ausfallarbeit
	0450		SG9	C D	99	1	3	Vorjahresverbrauch vom Lieferant
	0460	67	QTY	M M	1	1	3	Vorjahresverbrauch vom Lieferant
	0500		SG10	C D	99	1	3	Lieferrichtung
	0510	68	CCI	M M	1	1	3	Lieferrichtung
	0500		SG10	C D	99	1	3	Zugeordnete Marktpartner
	0510	69	CCI	M M	1	1	3	Zugeordnete Marktpartner
	0520	70	CAV	C D	99	1	4	Netzbetreiber
	0520	71	CAV	C D	99	1	4	Lieferant
	0520	72	CAV	C D	99	1	4	Übertragungsnetzbetreiber
	0520	73	CAV	C D	99	1	4	Messstellenbetreiber
	0500		SG10	C D	99	1	3	Regelzone
	0510	74	CCI	M M	1	1	3	Regelzone
	0500		SG10	C D	99	5	3	Bilanzkreis
	0510	75	CCI	M M	1	1	3	Bilanzkreis
	0500		SG10	C D	99	1	3	Bilanzierungsgebiet
	0510	76	CCI	M M	1	1	3	Bilanzierungsgebiet
	0500		SG10	C D	99	1	3	Verbrauchsaufteilung für temperaturabhängige Marktlokation
	0510	77	CCI	M M	1	1	3	Verbrauchsaufteilung für temperaturabhängige Marktlokation
	0520	78	CAV	C R	99	1	4	Verbrauchsaufteilung für temperaturabhängige Marktlokation
	0500		SG10	C D	99	2	3	Zeitreihentyp
	0510	79	CCI	M M	1	1	3	Zeitreihentyp
	0520	80	CAV	C R	99	1	4	Zeitreihentyp
	0500		SG10	C D	99	1	3	Spannungsebene der Marktlokation

Bez = Segment-/Gruppen-Bezeichner
Zähler = Nummer der Segmente/Gruppen im Standard
Nr = Laufende Segmentnummer im Guide
MaxWdh = Maximale Wiederholung der Segmente/Gruppen

Sta = Standard UN/CEFACT
EDIFACT: M=Muss/Mandatory, C=Conditional
Anwendung: R=Erforderlich/Required, O=Optional, D=Abhängig von/
Dependent, N=Nicht benutzt/Not used

Nachrichtenstruktur

Zähler	Nr	Bez	Status		MaxWdh		Ebene	Inhalt	
			Sta	BDEW	Sta	BDEW			
	0510	81	CCI	M	M	1	1	3	Spannungsebene der Marktlokation
	0520	82	CAV	C	R	99	1	4	Spannungsebene der Marktlokation
	0520	83	CAV	C	D	99	1	4	Umspannung der Marktlokation
	0500		SG10	C	D	99	1	3	Messtechnische Einordnung der Marktlokation
	0510	84	CCI	M	M	1	1	3	Messtechnische Einordnung der Marktlokation
	0520	85	CAV	C	R	99	1	4	Messtechnische Einordnung der Marktlokation
	0500		SG10	C	D	99	1	3	Aggregationsverantwortung in MaBiS
	0510	86	CCI	M	M	1	1	3	Aggregationsverantwortung in MaBiS
	0500		SG10	C	D	99	1	3	Bereits ausgetauschte Aggregationsverantwortung in MaBiS
	0510	87	CCI	M	M	1	1	3	Bereits ausgetauschte Aggregationsverantwortung in MaBiS
	0500		SG10	C	D	99	1	3	Prognosegrundlage der Marktlokation
	0510	88	CCI	M	M	1	1	3	Prognosegrundlage der Marktlokation
	0520	89	CAV	C	D	99	2	4	Details der Prognosegrundlage
	0500		SG10	C	D	99	1	3	Bereits ausgetauschte Prognosegrundlage der Marktlokation
	0510	90	CCI	M	M	1	1	3	Bereits ausgetauschte Prognosegrundlage der Marktlokation
	0520	91	CAV	C	D	99	2	4	Bereits ausgetauschte Prognosegrundlage der Marktlokation
	0500		SG10	C	D	99	1	3	Wahlrecht der Prognosegrundlage der Marktlokation
	0510	92	CCI	M	M	1	1	3	Wahlrecht der Prognosegrundlage der Marktlokation
	0520	93	CAV	C	R	99	1	4	Wahlrecht der Prognosegrundlage der Marktlokation
	0520	94	CAV	C	D	99	4	4	Grund für nicht vorhandenes Wahlrecht der Prognosegrundlage der Marktlokation
	0500		SG10	C	D	99	1	3	Art der erzeugenden Marktlokation
	0510	95	CCI	M	M	1	1	3	Art der erzeugenden Marktlokation
	0520	96	CAV	C	R	99	1	4	Art der erzeugenden Marktlokation
	0500		SG10	C	D	99	1	3	Gruppenzuordnung (nach EnWG)
	0510	97	CCI	M	M	1	1	3	Gruppenzuordnung (nach EnWG)
	0500		SG10	C	D	99	1	3	Netznutzung
	0510	98	CCI	M	M	1	1	3	Netznutzung
	0520	99	CAV	C	R	99	1	4	Netznutzungsvertrag
	0520	100	CAV	C	D	99	1	4	Zahlung der Netznutzung
	0520	101	CAV	C	D	99	1	4	Netznutzungsabrechnungsvariante
	0520	102	CAV	C	D	99	1	4	Grundlage der Lieferscheinprüfung
	0520	103	CAV	C	D	99	1	4	Singulär genutzte Betriebsmittel in der Netznutzungsabrechnung
	0500		SG10	C	D	99	1	3	Empfänger der Vergütung zur Einspeisung
	0510	104	CCI	M	M	1	1	3	Empfänger der Vergütung zur Einspeisung

Bez = Segment-/Gruppen-Bezeichner
Zähler = Nummer der Segmente/Gruppen im Standard
Nr = Laufende Segmentnummer im Guide
MaxWdh = Maximale Wiederholung der Segmente/Gruppen

Sta = Standard UN/CEFACT
EDIFACT: M=Muss/Mandatory, C=Conditional
Anwendung: R=Erforderlich/Required, O=Optional, D=Abhängig von/
Dependent, N=Nicht benutzt/Not used

Nachrichtenstruktur

Zähler	Nr	Bez	Status		MaxWdh		Ebene	Inhalt	
			Sta	BDEW	Sta	BDEW			
	0520	105	CAV	C	R	99	1	4	Empfänger der Vergütung zur Einspeisung
	0500		SG10	C	D	99	1	3	Status der erzeugenden Marktlokation
	0510	106	CCI	M	M	1	1	3	Status der erzeugenden Marktlokation
	0500		SG10	C	D	99	1	3	Land der Förderung
	0510	107	CCI	M	M	1	1	3	Land der Förderung
	0500		SG10	C	D	99	1	3	Status der Fernsteuerbarkeit
	0510	108	CCI	M	M	1	1	3	Status der Fernsteuerbarkeit
	0500		SG10	C	D	99	1	3	Versorgungsart der Marktlokation
	0510	109	CCI	M	M	1	1	3	Versorgungsart der Marktlokation
	0500		SG10	C	D	99	1	3	Betriebszustand der Marktlokation
	0510	110	CCI	M	M	1	1	3	Betriebszustand der Marktlokation
	0410		SG8	C	D	99999	1	2	Daten der Marktlokation der beteiligten Marktrolle
	0420	111	SEQ	M	M	1	1	2	Daten der Marktlokation der beteiligten Marktrolle
	0430	112	RFF	C	R	9	1	3	Referenz auf die ID der Marktlokation
	0450		SG9	C	D	99	1	3	Arbeit / Leistung für tagesparameterabhängige Marktlokation
	0460	113	QTY	M	M	1	1	3	Arbeit / Leistung für tagesparameterabhängige Marktlokation
	0450		SG9	C	D	99	1	3	Veranschlagte Jahresmenge gesamt
	0460	114	QTY	M	M	1	1	3	Veranschlagte Jahresmenge gesamt
	0450		SG9	C	D	99	1	3	Tatsächlich bilanzierte Energiemenge
	0460	115	QTY	M	M	1	1	3	Tatsächlich bilanzierte Energiemenge
	0500		SG10	C	D	99	1	3	Regelzone
	0510	116	CCI	M	M	1	1	3	Regelzone
	0500		SG10	C	D	99	1	3	Bilanzkreis
	0510	117	CCI	M	M	1	1	3	Bilanzkreis
	0500		SG10	C	D	99	1	3	Bilanzierungsgebiet
	0510	118	CCI	M	M	1	1	3	Bilanzierungsgebiet
	0500		SG10	C	D	99	2	3	Zeitreihentyp
	0510	119	CCI	M	M	1	1	3	Zeitreihentyp
	0520	120	CAV	C	R	99	1	4	Zeitreihentyp
	0500		SG10	C	D	99	1	3	Spannungsebene der Marktlokation
	0510	121	CCI	M	M	1	1	3	Spannungsebene der Marktlokation
	0520	122	CAV	C	R	99	1	4	Spannungsebene der Marktlokation
	0520	123	CAV	C	D	99	1	4	Umspannung der Marktlokation
	0500		SG10	C	D	99	1	3	Aggregationsverantwortung in MaBiS
	0510	124	CCI	M	M	1	1	3	Aggregationsverantwortung in MaBiS
	0500		SG10	C	D	99	1	3	Prognosegrundlage der Marktlokation
	0510	125	CCI	M	M	1	1	3	Prognosegrundlage der Marktlokation

Bez = Segment-/Gruppen-Bezeichner
Zähler = Nummer der Segmente/Gruppen im Standard
Nr = Laufende Segmentnummer im Guide
MaxWdh = Maximale Wiederholung der Segmente/Gruppen

Sta = Standard UN/CEFACT
EDIFACT: M=Muss/Mandatory, C=Conditional
Anwendung: R=Erforderlich/Required, O=Optional, D=Abhängig von/
Dependent, N=Nicht benutzt/Not used

Nachrichtenstruktur

Zähler	Nr	Bez	Status		MaxWdh		Ebene	Inhalt	
			Sta	BDEW	Sta	BDEW			
	0520	126	CAV	C	D	99	2	4	Details der Prognosegrundlage
	0410		SG8	C	D	99999	99999	2	Netznutzungsabrechnungsdaten der Marktlokation
	0420	127	SEQ	M	M	1	1	2	Netznutzungsabrechnungsdaten der Marktlokation
	0440	128	PIA	C	D	9	1	3	Gruppenartikel-ID / Artikel-ID
	0450		SG9	C	D	99	1	3	Anzahl in der NNA abzurechnenden Positionen der Gruppenartikel-ID / Artikel-ID
	0460	129	QTY	M	M	1	1	3	Anzahl in der NNA abzurechnenden Positionen der Gruppenartikel-ID / Artikel-ID
	0450		SG9	C	R	99	1	3	Gemeinderabatt
	0460	130	QTY	M	M	1	1	3	Gemeinderabatt
	0450		SG9	C	R	99	1	3	Zuschlag oder Abschlag
	0460	131	QTY	M	M	1	1	3	Zuschlag oder Abschlag
	0450		SG9	C	D	99	1	3	Daten der Singulär genutzten Betriebsmittel
	0460	132	QTY	M	M	1	1	3	Menge der Singulär genutzten Betriebsmittel
	0500		SG10	C	D	99	1	3	Preisangabe für Singulär genutzte Betriebsmittel
	0510	133	CCI	M	M	1	1	3	Preisangabe für Singulär genutzte Betriebsmittel
	0410		SG8	C	D	99999	1	2	Weitere Abrechnungsdaten der Marktlokation
	0420	134	SEQ	M	M	1	1	2	Weitere Abrechnungsdaten der Marktlokation
	0440	135	PIA	C	D	9	1	3	Artikel-ID
	0500		SG10	C	D	99	1	3	Abrechnung Blindarbeit
	0510	136	CCI	M	M	1	1	3	Abrechnung Blindarbeit
	0520	137	CAV	C	D	99	1	4	Zähler der Blindarbeit
	0500		SG10	C	D	99	1	3	Zahlung der Blindarbeit durch Lieferanten
	0510	138	CCI	M	M	1	1	3	Zahlung der Blindarbeit durch Lieferanten
	0410		SG8	C	D	99999	99999	2	Erforderliches Messprodukt der Marktlokation
	0420	139	SEQ	M	M	1	1	2	Erforderliches Messprodukt der Marktlokation
	0430	140	RFF	C	R	9	1	3	Referenz auf die ID der Marktlokation
	0440	141	PIA	C	R	9	1	3	Erforderliches Messprodukt der Marktlokation
	0500		SG10	C	D	99	1	3	Zugeordnete Zählzeit
	0510	142	CCI	M	M	1	1	3	Zugeordnete Zählzeit
	0500		SG10	C	R	99	1	3	Messprodukt für Netzbetreiber relevant
	0510	143	CCI	M	M	1	1	3	Messprodukt für Netzbetreiber relevant
	0520	144	CAV	C	R	99	2	4	Verwendungszweck des Wertes
	0500		SG10	C	R	99	1	3	Messprodukt für Lieferant relevant
	0510	145	CCI	M	M	1	1	3	Messprodukt für Lieferant relevant
	0520	146	CAV	C	R	99	3	4	Verwendungszweck des Wertes
	0500		SG10	C	D	99	1	3	Messprodukt für Übertragungsnetzbetreiber relevant
	0510	147	CCI	M	M	1	1	3	Messprodukt für Übertragungsnetzbetreiber relevant
	0520	148	CAV	C	R	99	2	4	Verwendungszweck des Wertes

Bez = Segment-/Gruppen-Bezeichner
Zähler = Nummer der Segmente/Gruppen im Standard
Nr = Laufende Segmentnummer im Guide
MaxWdh = Maximale Wiederholung der Segmente/Gruppen

Sta = Standard UN/CEFACT
EDIFACT: M=Muss/Mandatory, C=Conditional
Anwendung: R=Erforderlich/Required, O=Optional, D=Abhängig von/
Dependent, N=Nicht benutzt/Not used

Nachrichtenstruktur

Zähler	Nr	Bez	Status		MaxWdh		Ebene	Inhalt
			Sta	BDEW	Sta	BDEW		
	0410	SG8	C	D	99999	99999	2	OBIS-Daten der Marktlokation
	0420	149 SEQ	M	M	1	1	2	OBIS-Daten der Marktlokation
	0430	150 RFF	C	D	9	1	3	Referenz auf die ID der Marktlokation
	0440	151 PIA	C	R	9	1	3	OBIS-Kennzahl der Marktlokation
	0500	SG10	C	D	99	1	3	Wertegranularität
	0510	152 CCI	M	M	1	1	3	Wertegranularität
	0520	153 CAV	C	R	99	1	4	Wertegranularität
	0500	SG10	C	D	99	1	3	Zugeordnete Zählzeitdefinition
	0510	154 CCI	M	M	1	1	3	Zugeordnete Zählzeit
	0500	SG10	C	D	99	1	3	Zugeordnete Zählzeitregister
	0510	155 CCI	M	M	1	1	3	Zugeordnete Zählzeitregister
	0500	SG10	C	D	99	1	3	OBIS Daten für Netzbetreiber relevant
	0510	156 CCI	M	M	1	1	3	OBIS Daten für Netzbetreiber relevant
	0520	157 CAV	C	R	99	2	4	Verwendungszweck der Werte
	0500	SG10	C	D	99	1	3	OBIS Daten für Lieferant relevant
	0510	158 CCI	M	M	1	1	3	OBIS Daten für Lieferant relevant
	0520	159 CAV	C	R	99	3	4	Verwendungszweck der Werte
	0500	SG10	C	D	99	1	3	OBIS Daten für Übertragungsnetzbetreiber relevant
	0510	160 CCI	M	M	1	1	3	OBIS Daten für Übertragungsnetzbetreiber relevant
	0520	161 CAV	C	R	99	2	4	Verwendungszweck der Werte
	0410	SG8	C	D	99999	99999	2	Verbrauchsart und Nutzung der OBIS-Kennzahl der Marktlokation
	0420	162 SEQ	M	M	1	1	2	Verbrauchsart und Nutzung der OBIS-Kennzahl der Marktlokation
	0430	163 RFF	C	R	9	9	3	Referenz auf die OBIS-Kennzahl der Marktlokation
	0500	SG10	C	R	99	1	3	Verbrauchsart und Nutzung der OBIS-Kennzahl
	0510	164 CCI	M	M	1	1	3	Verbrauchsart und Nutzung an der OBIS-Kennzahl der Marktlokation
	0520	165 CAV	C	R	99	5	4	Verbrauchsart
	0520	166 CAV	C	R	99	1	4	Unterbrechbarkeit
	0520	167 CAV	C	D	99	1	4	Wärmenutzung
	0520	168 CAV	C	D	99	1	4	Art der E-Mobilität
	0410	SG8	C	D	99999	99999	2	OBIS-Daten der Marktlokation der beteiligten Marktrolle
	0420	169 SEQ	M	M	1	1	2	OBIS-Daten der Marktlokation der beteiligten Marktrolle
	0440	170 PIA	C	R	9	1	3	OBIS-Kennzahl der Marktlokation
	0500	SG10	C	D	99	1	3	Verwendungszweck der Werte
	0510	171 CCI	M	M	1	1	3	Verwendungszweck der Werte
	0520	172 CAV	C	R	99	1	4	Verwendungszweck der Werte
	0410	SG8	C	D	99999	1	2	Produkt-Daten der Marktlokation des NB
	0420	173 SEQ	M	M	1	1	2	Produkt-Daten der Marktlokation des NB

Bez = Segment-/Gruppen-Bezeichner
Zähler = Nummer der Segmente/Gruppen im Standard
Nr = Laufende Segmentnummer im Guide
MaxWdh = Maximale Wiederholung der Segmente/Gruppen

Sta = Standard UN/CEFACT
EDIFACT: M=Muss/Mandatory, C=Conditional
Anwendung: R=Erforderlich/Required, O=Optional, D=Abhängig von/
Dependent, N=Nicht benutzt/Not used

Nachrichtenstruktur

Zähler	Nr	Bez	Status		MaxWdh		Ebene	Inhalt	
			Sta	BDEW	Sta	BDEW			
	0440	174	PIA	C	D	9	1	3	Produktidentifikation der Marktlokation
	0410		SG8	C	D	99999	99999	2	Konzessionsabgabedaten
	0420	175	SEQ	M	M	1	1	2	Konzessionsabgabedaten
	0430	176	RFF	C	D	9	1	3	Referenz auf die OBIS-Kennzahl der Marktlokation
	0500		SG10	C	D	99	1	3	Konzessionsabgabe
	0510	177	CCI	M	M	1	1	3	Zuordnung Konzessionsabgabe
	0520	178	CAV	C	R	99	1	4	Konzessionsabgabe
	0410		SG8	C	D	99999	99999	2	Steuer-/Abgabeminformation
	0420	179	SEQ	M	M	1	1	2	Steuer-/Abgabeminformation
	0430	180	RFF	C	D	9	1	3	Referenz auf die OBIS-Kennzahl der Marktlokation
	0500		SG10	C	D	99	1	3	Steuer-/Abgabeminformation
	0510	181	CCI	M	M	1	1	3	Steuern-/Abgabenbefreiung
	0410		SG8	C	D	99999	1	2	Gemeinderabatt
	0420	182	SEQ	M	M	1	1	2	Gemeinderabatt
	0450		SG9	C	M	99	1	3	Gemeinderabatt
	0460	183	QTY	M	M	1	1	3	Gemeinderabatt
	0410		SG8	C	D	99999	99999	2	Daten der Tranche
	0420	184	SEQ	M	M	1	1	2	Daten der Tranche
	0430	185	RFF	C	D	9	1	3	Referenz auf die ID der Tranche
	0430	186	RFF	C	D	9	1	3	Referenz auf die Marktlokation der Tranche
	0450		SG9	C	D	99	1	3	Tatsächlich bilanzierte Energiemenge
	0460	187	QTY	M	M	1	1	3	Tatsächlich bilanzierte Energiemenge
	0450		SG9	C	D	99	1	3	Tranchengröße
	0460	188	QTY	M	M	1	1	3	Prozentualer Anteil der Tranche an der erzeugenden Marktlokation
	0500		SG10	C	D	99	1	3	Zugeordnete Marktpartner
	0510	189	CCI	M	M	1	1	3	Zugeordnete Marktpartner
	0520	190	CAV	C	R	99	1	4	Lieferant
	0500		SG10	C	D	99	1	3	Bilanzkreis
	0510	191	CCI	M	M	1	1	3	Bilanzkreis
	0500		SG10	C	D	99	1	3	Empfänger der Vergütung zur Einspeisung
	0510	192	CCI	M	M	1	1	3	Empfänger der Vergütung zur Einspeisung
	0520	193	CAV	C	R	99	1	4	Empfänger der Vergütung zur Einspeisung
	0500		SG10	C	D	99	1	3	Basis zur Bildung der Tranchengröße
	0510	194	CCI	M	M	1	1	3	Basis zur Bildung der Tranchengröße
	0410		SG8	C	D	99999	99999	2	Daten der Tranche der beteiligten Marktrolle
	0420	195	SEQ	M	M	1	1	2	Daten der Tranche der beteiligten Marktrolle
	0500		SG10	C	R	99	1	3	Bilanzkreis
	0510	196	CCI	M	M	1	1	3	Bilanzkreis

Bez = Segment-/Gruppen-Bezeichner
Zähler = Nummer der Segmente/Gruppen im Standard
Nr = Laufende Segmentnummer im Guide
MaxWdh = Maximale Wiederholung der Segmente/Gruppen

Sta = Standard UN/CEFACT
EDIFACT: M=Muss/Mandatory, C=Conditional
Anwendung: R=Erforderlich/Required, O=Optional, D=Abhängig von/
Dependent, N=Nicht benutzt/Not used

Nachrichtenstruktur

Zähler	Nr	Bez	Status		MaxWdh		Ebene	Inhalt
			Sta	BDEW	Sta	BDEW		
	0410	SG8	C	D	99999	99999	2	Erforderliches Messprodukt der Tranche
	0420	197 SEQ	M	M	1	1	2	Erforderliches Messprodukt der Tranche
	0430	198 RFF	C	R	9	1	3	Referenz auf die ID der Tranche
	0440	199 PIA	C	R	9	1	3	Erforderliches Messprodukt der Tranche
	0500	SG10	C	R	99	1	3	Messprodukt für Netzbetreiber relevant
	0510	200 CCI	M	M	1	1	3	Werte für Netzbetreiber relevant
	0520	201 CAV	C	R	99	2	4	Verwendungszweck der Werte
	0500	SG10	C	R	99	1	3	Messprodukt für Lieferant relevant
	0510	202 CCI	M	M	1	1	3	Werte für Lieferant relevant
	0520	203 CAV	C	R	99	2	4	Verwendungszweck der Werte
	0500	SG10	C	R	99	1	3	Messprodukt für Übertragungsnetzbetreiber relevant
	0510	204 CCI	M	M	1	1	3	Werte für Übertragungsnetzbetreiber relevant
	0520	205 CAV	C	R	99	2	4	Verwendungszweck der Werte
	0410	SG8	C	D	99999	99999	2	OBIS-Daten der Tranche
	0420	206 SEQ	M	M	1	1	2	OBIS-Daten der Tranche
	0430	207 RFF	C	D	9	1	3	Referenz auf die ID einer Tranche
	0440	208 PIA	C	R	9	1	3	OBIS-Kennzahl der Tranche
	0500	SG10	C	D	99	1	3	OBIS Daten für Netzbetreiber relevant
	0510	209 CCI	M	M	1	1	3	OBIS Daten für Netzbetreiber relevant
	0520	210 CAV	C	R	99	2	4	Verwendungszweck der Werte
	0500	SG10	C	D	99	1	3	OBIS Daten für Lieferant relevant
	0510	211 CCI	M	M	1	1	3	OBIS Daten für Lieferant relevant
	0520	212 CAV	C	R	99	2	4	Verwendungszweck der Werte
	0500	SG10	C	D	99	1	3	OBIS Daten für Übertragungsnetzbetreiber relevant
	0510	213 CCI	M	M	1	1	3	OBIS Daten für Übertragungsnetzbetreiber relevant
	0520	214 CAV	C	R	99	2	4	Verwendungszweck der Werte
	0410	SG8	C	D	99999	99999	2	OBIS-Daten der Tranche der beteiligten Marktrolle
	0420	215 SEQ	M	M	1	1	2	OBIS-Daten der Tranche der beteiligten Marktrolle
	0440	216 PIA	C	R	9	1	3	OBIS-Kennzahl der Tranche
	0500	SG10	C	D	99	1	3	Verwendungszweck der Werte
	0510	217 CCI	M	M	1	1	3	Verwendungszweck der Werte
	0520	218 CAV	C	R	99	1	4	Verwendungszweck der Werte
	0410	SG8	C	D	99999	99999	2	Daten der Messlokation
	0420	219 SEQ	M	M	1	1	2	Daten der Messlokation
	0430	220 RFF	C	D	9	1	3	Referenz auf die ID der Messlokation
	0430	221 RFF	C	D	9	9	3	Referenz auf die der Messlokation zugeordneten Marktlokation
	0430	222 RFF	C	D	9	1	3	Abrechnung des Messstellenbetriebs über NNE für kME
	0500	SG10	C	D	99	1	3	Zugeordnete Marktpartner

Bez = Segment-/Gruppen-Bezeichner
Zähler = Nummer der Segmente/Gruppen im Standard
Nr = Laufende Segmentnummer im Guide
MaxWdh = Maximale Wiederholung der Segmente/Gruppen

Sta = Standard UN/CEFACT
EDIFACT: M=Muss/Mandatory, C=Conditional
Anwendung: R=Erforderlich/Required, O=Optional, D=Abhängig von/
Dependent, N=Nicht benutzt/Not used

Nachrichtenstruktur

Zähler	Nr	Bez	Status		MaxWdh		Ebene	Inhalt
			Sta	BDEW	Sta	BDEW		
0510	223	CCI	M	M	1	1	3	Zugeordnete Marktpartner
0520	224	CAV	C	D	99	1	4	Messstellenbetreiber
0520	225	CAV	C	D	99	1	4	Grundzuständiger Messstellenbetreiber
0520	226	CAV	C	D	99	1	4	Messstellenbetreiber Alt
0500		SG10	C	D	99	1	3	Spannungsebene der Messlokation
0510	227	CCI	M	M	1	1	3	Spannungsebene der Messlokation
0520	228	CAV	C	R	99	1	4	Spannungsebene der Messlokation
0500		SG10	C	D	99	1	3	Verwendungsumfang
0510	229	CCI	M	M	1	1	3	Verwendungsumfang
0500		SG10	C	D	99	1	3	Betriebszustand der Messlokation
0510	230	CCI	M	M	1	1	3	Betriebszustand der Messlokation
0410		SG8	C	D	99999	99999	2	Erforderliches Messprodukt der Messlokation
0420	231	SEQ	M	M	1	1	2	Erforderliches Messprodukt der Messlokation
0430	232	RFF	C	R	9	1	3	Referenz auf die ID einer Messlokation
0430	233	RFF	C	D	9	9	3	Referenz auf die ID einer Marktlokation
0440	234	PIA	C	R	9	1	3	Erforderliches Messprodukt der Messlokation
0500		SG10	C	R	99	1	3	Weitere Beschreibung erforderliches Messprodukt
0510	235	CCI	M	M	1	1	3	Weitere Beschreibung erforderliches Messprodukt
0520	236	CAV	C	R	99	1	4	Notwendigkeit einer zweiten Messung
0520	237	CAV	C	R	99	1	4	Werteübermittlung an den NB aufgrund weiterem Verwendungszweck
0500		SG10	C	D	99	1	3	Zugeordnete Zählzeit
0510	238	CCI	M	M	1	1	3	Zugeordnete Zählzeit
0410		SG8	C	D	99999	99999	2	Zähleinrichtungsdaten
0420	239	SEQ	M	M	1	1	2	Zähleinrichtungsdaten
0430	240	RFF	C	D	9	1	3	Referenz auf die ID einer Messlokation
0430	241	RFF	C	D	9	1	3	Referenz auf das Smartmeter-Gateway
0500		SG10	C	D	99	1	3	Zähleinrichtung
0510	242	CCI	M	M	1	1	3	Zählertyp
0520	243	CAV	C	D	99	1	4	Zählertyp
0520	244	CAV	C	R	99	1	4	Identifikation / Nummer des Gerätes
0520	245	CAV	C	D	99	1	4	Registeranzahl
0520	246	CAV	C	D	99	1	4	Energierichtung
0520	247	CAV	C	D	99	1	4	Fernschaltung der Zähleinrichtung
0500		SG10	C	D	99	1	3	Befestigungsart
0510	248	CCI	M	M	1	1	3	Befestigungsart Zähleinrichtung
0520	249	CAV	C	R	99	1	4	Befestigungsart Zähleinrichtung
0500		SG10	C	D	99	1	3	Messwerterfassung an der Zähleinrichtung
0510	250	CCI	M	M	1	1	3	Messwerterfassung an der Zähleinrichtung

Bez = Segment-/Gruppen-Bezeichner
Zähler = Nummer der Segmente/Gruppen im Standard
Nr = Laufende Segmentnummer im Guide
MaxWdh = Maximale Wiederholung der Segmente/Gruppen

Sta = Standard UN/CEFACT
EDIFACT: M=Muss/Mandatory, C=Conditional
Anwendung: R=Erforderlich/Required, O=Optional, D=Abhängig von/
Dependent, N=Nicht benutzt/Not used

Nachrichtenstruktur

Zähler	Nr	Bez	Status		MaxWdh		Ebene	Inhalt	
			Sta	BDEW	Sta	BDEW			
	0520	251	CAV	C	R	99	1	4	Messwerterfassung an der Zähleinrichtung
	0410		SG8	C	D	99999	99999	2	OBIS-Daten der Zähleinrichtung / Smartmeter-Gateway
	0420	252	SEQ	M	M	1	1	2	OBIS-Daten der Zähleinrichtung / Smartmeter-Gateway
	0430	253	RFF	C	R	9	1	3	Referenz auf die Gerätenummer
	0430	254	RFF	C	D	9	1	3	Referenz auf die ID einer Messlokation
	0430	255	RFF	C	D	9	9	3	Referenz auf die ID einer Marktlokation
	0430	256	RFF	C	D	9	1	3	Konfigurations-ID
	0440	257	PIA	C	R	9	1	3	OBIS-Kennzahl der Zähleinrichtung / Smartmeter-Gateway
	0500		SG10	C	D	99	1	3	Wertegranularität
	0510	258	CCI	M	M	1	1	3	Wertegranularität
	0520	259	CAV	C	R	99	1	4	Wertegranularität
	0500		SG10	C	D	99	1	3	Zugeordnete Zählzeit
	0510	260	CCI	M	M	1	1	3	Zugeordnete Zählzeit
	0500		SG10	C	D	99	1	3	Zugeordnetes Zählzeitregister
	0510	261	CCI	M	M	1	1	3	Zugeordnetes Zählzeitregister
	0500		SG10	C	D	99	1	3	Vor- und Nachkommastellen des Zählwerks
	0510	262	CCI	M	M	1	1	3	Vor- und Nachkommastellen des Zählwerks
	0520	263	CAV	C	R	99	1	4	Vor- und Nachkommastellen des Zählwerks
	0500		SG10	C	D	99	1	3	Bezeichnung des Zählwerks auf dem Gerät
	0510	264	CCI	M	M	1	1	3	Bezeichnung des Zählwerks auf dem Gerät
	0500		SG10	C	D	99	1	3	Schwachlastfähigkeit
	0510	265	CCI	M	M	1	1	3	Schwachlastfähigkeit
	0410		SG8	C	D	99999	99999	2	Wandlerdaten
	0420	266	SEQ	M	M	1	1	2	Wandlerdaten
	0430	267	RFF	C	D	9	9	3	Referenz auf die Gerätenummer
	0500		SG10	C	D	99	1	3	Wandler
	0510	268	CCI	M	M	1	1	3	Wandler
	0520	269	CAV	C	R	99	3	4	Identifikation / Nummer des Gerätes
	0520	270	CAV	C	D	99	1	4	Wandlertyp und Faktor
	0410		SG8	C	D	99999	99999	2	Kommunikationseinrichtungsdaten
	0420	271	SEQ	M	M	1	1	2	Kommunikationseinrichtungsdaten
	0430	272	RFF	C	D	9	9	3	Referenz auf die Gerätenummer
	0500		SG10	C	D	99	1	3	Kommunikationseinrichtung
	0510	273	CCI	M	M	1	1	3	Kommunikationseinrichtung
	0520	274	CAV	C	R	99	1	4	Identifikation / Nummer des Gerätes
	0520	275	CAV	C	D	99	1	4	Kommunikationseinrichtungstyp
	0410		SG8	C	D	99999	99999	2	Daten der technischen Steuereinrichtung
	0420	276	SEQ	M	M	1	1	2	Daten der technischen Steuereinrichtung

Bez = Segment-/Gruppen-Bezeichner
Zähler = Nummer der Segmente/Gruppen im Standard
Nr = Laufende Segmentnummer im Guide
MaxWdh = Maximale Wiederholung der Segmente/Gruppen

Sta = Standard UN/CEFACT
EDIFACT: M=Muss/Mandatory, C=Conditional
Anwendung: R=Erforderlich/Required, O=Optional, D=Abhängig von/
Dependent, N=Nicht benutzt/Not used

Nachrichtenstruktur

Zähler	Nr	Bez	Status		MaxWdh		Ebene	Inhalt	
			Sta	BDEW	Sta	BDEW			
	0430	277	RFF	C	D	9	9	3	Referenz auf die Gerätenummer
	0500		SG10	C	D	99	1	3	Technische Steuereinrichtung
	0510	278	CCI	M	M	1	1	3	Technische Steuereinrichtung
	0520	279	CAV	C	R	99	1	4	Identifikation / Nummer des Gerätes
	0520	280	CAV	C	D	99	1	4	Technische Steuereinrichtungstyp
	0410		SG8	C	D	99999	99999	2	Smartmeter-Gateway
	0420	281	SEQ	M	M	1	1	2	Smartmeter-Gateway
	0500		SG10	C	R	99	1	3	Smartmeter-Gateway
	0510	282	CCI	M	M	1	1	3	Smartmeter-Gateway
	0520	283	CAV	C	R	99	1	4	Identifikation / Nummer des Gerätes
	0410		SG8	C	D	99999	99999	2	Daten der Steuerbox
	0420	284	SEQ	M	M	1	1	2	Daten der Steuerbox
	0430	285	RFF	C	D	9	1	3	Referenz auf das Smartmeter-Gateway
	0430	286	RFF	C	D	9	9	3	Referenz auf die ID der Marktlokation
	0500		SG10	C	R	99	1	3	Steuerbox
	0510	287	CCI	M	M	1	1	3	Steuerbox
	0520	288	CAV	C	R	99	1	4	Identifikation / Nummer des Gerätes
	0410		SG8	C	D	99999	99999	2	Profildaten
	0420	289	SEQ	M	M	1	1	2	Profildaten
	0430	290	RFF	C	D	9	1	3	Versionsangabe des Profils
	0430	291	RFF	C	D	9	1	3	Referenz auf die ID der Marktlokation
	0500		SG10	C	D	99	1	3	Profiltyp
	0510	292	CCI	M	M	1	1	3	Profiltyp
	0500		SG10	C	D	99	1	3	Normiertes Profil
	0510	293	CCI	M	M	1	1	3	Normiertes Profil
	0520	294	CAV	C	R	99	1	4	Normiertes Profil
	0500		SG10	C	D	99	1	3	Normierungsfaktor
	0510	295	CCI	M	M	1	1	3	Normierungsfaktor
	0500		SG10	C	D	99	99	3	Bilanzierungsgebiet
	0510	296	CCI	M	M	1	1	3	Bilanzierungsgebiet
	0410		SG8	C	D	99999	1	2	Profildaten der beteiligten Marktrolle
	0420	297	SEQ	M	M	1	1	2	Profildaten der beteiligten Marktrolle
	0500		SG10	C	R	99	1	3	Normiertes Profil
	0510	298	CCI	M	M	1	1	3	Normiertes Profil
	0520	299	CAV	C	R	99	1	4	Normiertes Profil
	0410		SG8	C	D	99999	99999	2	Profilschardaten
	0420	300	SEQ	M	M	1	1	2	Profilschardaten
	0430	301	RFF	C	D	9	1	3	Versionsangabe des Profils
	0430	302	RFF	C	D	9	1	3	Referenz auf die ID der Marktlokation

Bez = Segment-/Gruppen-Bezeichner
Zähler = Nummer der Segmente/Gruppen im Standard
Nr = Laufende Segmentnummer im Guide
MaxWdh = Maximale Wiederholung der Segmente/Gruppen

Sta = Standard UN/CEFACT
EDIFACT: M=Muss/Mandatory, C=Conditional
Anwendung: R=Erforderlich/Required, O=Optional, D=Abhängig von/
Dependent, N=Nicht benutzt/Not used

Nachrichtenstruktur

Zähler	Nr	Bez	Status		MaxWdh			Ebene	Inhalt
			Sta	BDEW	Sta	BDEW			
	0440	303	PIA	C	D	9	1	3	Berechnung Tagesmitteltemperatur
	0450		SG9	C	D	99	1	3	Anteil A der äquivalenten Tagesmitteltemperatur
	0460	304	QTY	M	M	1	1	3	Anteil A
	0450		SG9	C	D	99	1	3	Anteil B der äquivalenten Tagesmitteltemperatur
	0460	305	QTY	M	M	1	1	3	Anteil B
	0450		SG9	C	D	99	1	3	Anteil C der äquivalenten Tagesmitteltemperatur
	0460	306	QTY	M	M	1	1	3	Anteil C
	0450		SG9	C	D	99	1	3	Anteil D der äquivalenten Tagesmitteltemperatur
	0460	307	QTY	M	M	1	1	3	Anteil D
	0450		SG9	C	D	99	1	3	Begrenzungstemperatur
	0460	308	QTY	M	M	1	1	3	Begrenzungstemperatur
	0500		SG10	C	D	99	1	3	Profiltyp
	0510	309	CCI	M	M	1	1	3	Profiltyp
	0500		SG10	C	D	99	1	3	Profilschar
	0510	310	CCI	M	M	1	1	3	Profilschar
	0520	311	CAV	C	R	99	1	4	Profilschar
	0500		SG10	C	D	99	1	3	Normiertes Profil
	0510	312	CCI	M	M	1	1	3	Normiertes Profil
	0520	313	CAV	C	R	99	1	4	Normiertes Profil
	0500		SG10	C	D	99	1	3	Normierungsfaktor
	0510	314	CCI	M	M	1	1	3	Normierungsfaktor
	0500		SG10	C	D	99	1	3	Begrenzungskonstante
	0510	315	CCI	M	M	1	1	3	Begrenzungskonstante
	0500		SG10	C	D	99	1	3	Klimazone / Temperaturmessstelle
	0510	316	CCI	M	M	1	1	3	Klimazone / Temperaturmessstelle
	0500		SG10	C	D	99	99	3	Bilanzierungsgebiet
	0510	317	CCI	M	M	1	1	3	Bilanzierungsgebiet
	0410		SG8	C	D	99999	1	2	Profilschardaten der beteiligten Marktrolle
	0420	318	SEQ	M	M	1	1	2	Profilschardaten der beteiligten Marktrolle
	0500		SG10	C	R	99	1	3	Profilschar
	0510	319	CCI	M	M	1	1	3	Profilschar
	0520	320	CAV	C	R	99	1	4	Profilschar
	0500		SG10	C	D	99	1	3	Normiertes Profil
	0510	321	CCI	M	M	1	1	3	Normiertes Profil
	0520	322	CAV	C	R	99	1	4	Normiertes Profil
	0500		SG10	C	R	99	1	3	Klimazone / Temperaturmessstelle
	0510	323	CCI	M	M	1	1	3	Klimazone / Temperaturmessstelle
	0410		SG8	C	D	99999	99999	2	Referenzprofildaten
	0420	324	SEQ	M	M	1	1	2	Referenzprofildaten

Bez = Segment-/Gruppen-Bezeichner
Zähler = Nummer der Segmente/Gruppen im Standard
Nr = Laufende Segmentnummer im Guide
MaxWdh = Maximale Wiederholung der Segmente/Gruppen

Sta = Standard UN/CEFACT
EDIFACT: M=Muss/Mandatory, C=Conditional
Anwendung: R=Erforderlich/Required, O=Optional, D=Abhängig von/
Dependent, N=Nicht benutzt/Not used

Nachrichtenstruktur

Zähler	Nr	Bez	Status		MaxWdh		Ebene	Inhalt
			Sta	BDEW	Sta	BDEW		
0430	325	RFF	C	D	9	1	3	Versionsangabe des Profils
0430	326	RFF	C	D	9	1	3	Referenz auf die ID der Marktlokation
0500		SG10	C	D	99	1	3	Profiltyp
0510	327	CCI	M	M	1	1	3	Profiltyp
0500		SG10	C	D	99	1	3	Referenzprofil
0510	328	CCI	M	M	1	1	3	Referenzprofil
0520	329	CAV	C	R	99	1	4	Referenzprofil
0500		SG10	C	D	99	1	3	Normierungsfaktor
0510	330	CCI	M	M	1	1	3	Normierungsfaktor
0500		SG10	C	D	99	99	3	Bilanzierungsgebiet
0510	331	CCI	M	M	1	1	3	Bilanzierungsgebiet
0410		SG8	C	D	99999	1	2	Referenzprofildaten der beteiligten Marktrolle
0420	332	SEQ	M	M	1	1	2	Referenzprofildaten der beteiligten Marktrolle
0500		SG10	C	R	99	1	3	Referenzprofil
0510	333	CCI	M	M	1	1	3	Referenzprofil
0520	334	CAV	C	R	99	1	4	Referenzprofil
0410		SG8	C	D	99999	99999	2	Daten der Summenzeitreihe
0420	335	SEQ	M	M	1	1	2	Daten der Summenzeitreihe
0430	336	RFF	C	D	9	1	3	Referenz auf die ID der Summenzeitreihe
0430	337	RFF	C	D	9	1	3	Versionsangabe der Summenzeitreihe
0500		SG10	C	D	99	1	3	Bezeichnung der Summenzeitreihe
0510	338	CCI	M	M	1	1	3	Bezeichnung der Summenzeitreihe
0520	339	CAV	C	R	99	1	4	Bezeichnung der Summenzeitreihe
0500		SG10	C	D	99	1	3	Verantwortliche Marktrolle für Summenzeitreihe
0510	340	CCI	M	M	1	1	3	Verantwortliche Marktrolle für Summenzeitreihe
0500		SG10	C	D	99	1	3	Regelzone
0510	341	CCI	M	M	1	1	3	Regelzone
0500		SG10	C	D	99	2	3	Bilanzierungsgebiet
0510	342	CCI	M	M	1	1	3	Bilanzierungsgebiet
0500		SG10	C	D	99	1	3	Bilanzkreis
0510	343	CCI	M	M	1	1	3	Bilanzkreis
0500		SG10	C	D	99	1	3	Zeitreihentyp
0510	344	CCI	M	M	1	1	3	Zeitreihentyp
0520	345	CAV	C	R	99	1	4	Zeitreihentyp
0500		SG10	C	D	99	1	3	Bezugszeitraum der Summenzeitreihe
0510	346	CCI	M	M	1	1	3	Bezugszeitraum der Summenzeitreihe
0520	347	CAV	C	R	99	1	4	Bezugszeitraum der Summenzeitreihe
0500		SG10	C	D	99	1	3	Spannungsebene der Summenzeitreihe
0510	348	CCI	M	M	1	1	3	Spannungsebene der Summenzeitreihe

Bez = Segment-/Gruppen-Bezeichner
Zähler = Nummer der Segmente/Gruppen im Standard
Nr = Laufende Segmentnummer im Guide
MaxWdh = Maximale Wiederholung der Segmente/Gruppen

Sta = Standard UN/CEFACT
EDIFACT: M=Muss/Mandatory, C=Conditional
Anwendung: R=Erforderlich/Required, O=Optional, D=Abhängig von/
Dependent, N=Nicht benutzt/Not used

Nachrichtenstruktur

Zähler	Nr	Bez	Status		MaxWdh		Ebene	Inhalt	
			Sta	BDEW	Sta	BDEW			
	0520	349	CAV	C	R	99	1	4	Spannungsebene der Summenzeitreihe
	0520	350	CAV	C	D	99	1	4	Umspannung
	0500		SG10	C	D	99	1	3	Datenstatus zur Zeitreihe für Bilanzkreissummen
	0510	351	CCI	M	M	1	1	3	Datenstatus zur Zeitreihe für Bilanzkreissummen
	0500		SG10	C	D	99	1	3	Zuordnungs Regel des ZP der NGZ zur NZR
	0510	352	CCI	M	M	1	1	3	Zuordnungs Regel des ZP der NGZ zur NZR
	0410		SG8	C	D	99999	99999	2	Produkt-Daten der Summenzeitreihe
	0420	353	SEQ	M	M	1	1	2	Produkt-Daten der Summenzeitreihe
	0440	354	PIA	C	R	9	1	3	Produktidentifikation der Summenzeitreihe
	0450		SG9	C	D	99	1	3	Energiemenge
	0460	355	QTY	M	M	1	1	3	Energiemenge
	0470	356	DTM	C	R	9	1	4	Beginn Messperiode
	0470	357	DTM	C	R	9	1	4	Ende Messperiode
	0410		SG8	C	D	99999	99999	2	Daten der Überführungszeitreihe
	0420	358	SEQ	M	M	1	1	2	Daten der Überführungszeitreihe
	0430	359	RFF	C	D	9	1	3	Versionsangabe der Zeitreihe
	0500		SG10	C	R	99	1	3	Überführungszeitreihentyp
	0510	360	CCI	M	M	1	1	3	Überführungszeitreihentyp
	0520	361	CAV	C	R	99	1	4	Überführungszeitreihentyp
	0500		SG10	C	D	99	1	3	Regelzone
	0510	362	CCI	M	M	1	1	3	Regelzone
	0500		SG10	C	D	99	1	3	Bilanzkreis
	0510	363	CCI	M	M	1	1	3	Bilanzkreis
	0500		SG10	C	D	99	1	3	Bilanzkreis-an
	0510	364	CCI	M	M	1	1	3	Bilanzkreis-an
	0500		SG10	C	D	99	1	3	Bilanzkreis-von
	0510	365	CCI	M	M	1	1	3	Bilanzkreis-von
	0500		SG10	C	R	99	1	3	Bilanzierungsgebiet
	0510	366	CCI	M	M	1	1	3	Bilanzierungsgebiet
	0500		SG10	C	D	99	1	3	Datenstatus zur Überführungszeitreihe
	0510	367	CCI	M	M	1	1	3	Datenstatus zur Überführungszeitreihe
	0410		SG8	C	D	99999	99999	2	Produkt-Daten der Überführungszeitreihe
	0420	368	SEQ	M	M	1	1	2	Produkt-Daten der Überführungszeitreihe
	0440	369	PIA	C	R	9	1	3	Produktidentifikation der Überführungszeitreihe
	0450		SG9	C	D	99	1	3	Energiemenge
	0460	370	QTY	M	M	1	1	3	Energiemenge
	0470	371	DTM	C	R	9	1	4	Beginn Messperiode
	0470	372	DTM	C	R	9	1	4	Ende Messperiode
	0410		SG8	C	D	99999	1	2	Datenstand des ÜNB

Bez = Segment-/Gruppen-Bezeichner
Zähler = Nummer der Segmente/Gruppen im Standard
Nr = Laufende Segmentnummer im Guide
MaxWdh = Maximale Wiederholung der Segmente/Gruppen

Sta = Standard UN/CEFACT
EDIFACT: M=Muss/Mandatory, C=Conditional
Anwendung: R=Erforderlich/Required, O=Optional, D=Abhängig von/
Dependent, N=Nicht benutzt/Not used

Nachrichtenstruktur

Zähler	Nr	Bez	Status		MaxWdh			Ebene	Inhalt
			Sta	BDEW	Sta	BDEW			
	0420	373	SEQ	M	M	1	1	2	Datenstand des ÜNB
	0450		SG9	C	D	99	1	3	Veranschlagte Jahresmenge gesamt
	0460	374	QTY	M	M	1	1	3	Veranschlagte Jahresmenge gesamt
	0450		SG9	C	R	99	1	3	Energiemenge DZÜ Anteil
	0460	375	QTY	M	M	1	1	3	Tatsächlich bilanzierte Energiemenge
	0470	376	DTM	C	R	9	9	4	Bilanzierungsbeginn
	0470	377	DTM	C	R	9	9	4	Bilanzierungsende
	0450		SG9	C	D	99	1	3	Zu bilanzierende Energiemenge
	0460	378	QTY	M	M	1	1	3	Zu bilanzierende Energiemenge
	0470	379	DTM	C	R	9	9	4	Bilanzierungsbeginn
	0470	380	DTM	C	R	9	9	4	Bilanzierungsende
	0500		SG10	C	D	99	1	3	Bilanzkreis
	0510	381	CCI	M	M	1	1	3	Bilanzkreis
	0500		SG10	C	D	99	1	3	Bilanzierungsgebiet
	0510	382	CCI	M	M	1	1	3	Bilanzierungsgebiet
	0500		SG10	C	D	99	1	3	Zeitreihentyp
	0510	383	CCI	M	M	1	1	3	Zeitreihentyp
	0520	384	CAV	C	R	99	1	4	Zeitreihentyp
	0500		SG10	C	D	99	1	3	Normiertes Profil
	0510	385	CCI	M	M	1	1	3	Normiertes Profil
	0520	386	CAV	C	R	99	1	4	Normiertes Profil
	0410		SG8	C	D	99999	1	2	Abgerechnete Daten der Bilanzkreisummenzeitreihe
	0420	387	SEQ	M	M	1	1	2	Abgerechnete Daten der Bilanzkreisummenzeitreihe
	0430	388	RFF	C	D	9	1	3	Referenz auf die ID der Bilanzkreisummenzeitreihe
	0430	389	RFF	C	D	9	1	3	Versionsangabe der Summenzeitreihe
	0450		SG9	C	D	99	1	3	Veranschlagte Jahresmenge gesamt
	0460	390	QTY	M	M	1	1	3	Veranschlagte Jahresmenge gesamt
	0450		SG9	C	D	99	1	3	Tatsächlich bilanzierte Energiemenge
	0460	391	QTY	M	M	1	1	3	Tatsächlich bilanzierte Energiemenge
	0470	392	DTM	C	R	9	9	4	Bilanzierungsbeginn
	0470	393	DTM	C	R	9	9	4	Bilanzierungsende
	0500		SG10	C	D	99	1	3	Bilanzkreis
	0510	394	CCI	M	M	1	1	3	Bilanzkreis
	0500		SG10	C	D	99	1	3	Bilanzierungsgebiet
	0510	395	CCI	M	M	1	1	3	Bilanzierungsgebiet
	0500		SG10	C	D	99	1	3	Zeitreihentyp
	0510	396	CCI	M	M	1	1	3	Zeitreihentyp
	0520	397	CAV	C	R	99	1	4	Zeitreihentyp
	0500		SG10	C	D	99	1	3	Normiertes Profil

Bez = Segment-/Gruppen-Bezeichner
Zähler = Nummer der Segmente/Gruppen im Standard
Nr = Laufende Segmentnummer im Guide
MaxWdh = Maximale Wiederholung der Segmente/Gruppen

Sta = Standard UN/CEFACT
EDIFACT: M=Muss/Mandatory, C=Conditional
Anwendung: R=Erforderlich/Required, O=Optional, D=Abhängig von/
Dependent, N=Nicht benutzt/Not used

Nachrichtenstruktur

Zähler	Nr	Bez	Status		MaxWdh		Ebene	Inhalt	
			Sta	BDEW	Sta	BDEW			
	0510	398	CCI	M	M	1	1	3	Normiertes Profil
	0520	399	CAV	C	R	99	1	4	Normiertes Profil
	0410		SG8	C	D	99999	1	2	Abgerechnete Daten der Bilanzierungsgebietssummenzeitreihe
	0420	400	SEQ	M	M	1	1	2	Abgerechnete Daten der Bilanzierungsgebietssummenzeitreihe
	0430	401	RFF	C	D	9	1	3	Referenz auf die ID der Bilanzierungsgebietssummenzeitreihe
	0430	402	RFF	C	D	9	1	3	Versionsangabe der Summenzeitreihe
	0450		SG9	C	D	99	1	3	Veranschlagte Jahresmenge gesamt
	0460	403	QTY	M	M	1	1	3	Veranschlagte Jahresmenge gesamt
	0450		SG9	C	D	99	1	3	Tatsächlich bilanzierte Energiemenge
	0460	404	QTY	M	M	1	1	3	Tatsächlich bilanzierte Energiemenge
	0470	405	DTM	C	R	9	9	4	Bilanzierungsbeginn
	0470	406	DTM	C	R	9	9	4	Bilanzierungsende
	0500		SG10	C	D	99	1	3	Bilanzierungsgebiet
	0510	407	CCI	M	M	1	1	3	Bilanzierungsgebiet
	0500		SG10	C	D	99	1	3	Zeitreihentyp
	0510	408	CCI	M	M	1	1	3	Zeitreihentyp
	0520	409	CAV	C	R	99	1	4	Zeitreihentyp
	0500		SG10	C	D	99	1	3	Normiertes Profil
	0510	410	CCI	M	M	1	1	3	Normiertes Profil
	0520	411	CAV	C	R	99	1	4	Normiertes Profil
	0570		SG12	C	D	99	99	2	Kunde des Lieferanten
	0580	412	NAD	M	M	1	1	2	Kunde des Lieferanten
	0590	413	RFF	C	D	9	1	3	Kundennummer beim Lieferanten
	0590	414	RFF	C	D	9	1	3	Kundennummer beim Altlieferant
	0590	415	RFF	C	D	9	1	3	Referenz auf die ID der Marktlokation
	0570		SG12	C	D	99	99	2	Korrespondenzanschrift des Kunden des Lieferanten
	0580	416	NAD	M	M	1	1	2	Korrespondenzanschrift des Kunden des Lieferanten
	0590	417	RFF	C	D	9	1	3	Referenz auf die ID der Marktlokation
	0570		SG12	C	D	99	1	2	Kunde des Messstellenbetreibers
	0580	418	NAD	M	M	1	1	2	Kunde des Messstellenbetreibers
	0590	419	RFF	C	D	9	1	3	Referenz auf die ID der Messlokation
	0570		SG12	C	D	99	1	2	Korrespondenzanschrift des Kunden des Messstellenbetreibers
	0580	420	NAD	M	M	1	1	2	Korrespondenzanschrift des Kunden des Messstellenbetreibers
	0570		SG12	C	D	99	99	2	Kunde des Netzbetreibers
	0580	421	NAD	M	M	1	1	2	Kunde des Netzbetreibers

Bez = Segment-/Gruppen-Bezeichner
Zähler = Nummer der Segmente/Gruppen im Standard
Nr = Laufende Segmentnummer im Guide
MaxWdh = Maximale Wiederholung der Segmente/Gruppen

Sta = Standard UN/CEFACT
EDIFACT: M=Muss/Mandatory, C=Conditional
Anwendung: R=Erforderlich/Required, O=Optional, D=Abhängig von/
Dependent, N=Nicht benutzt/Not used

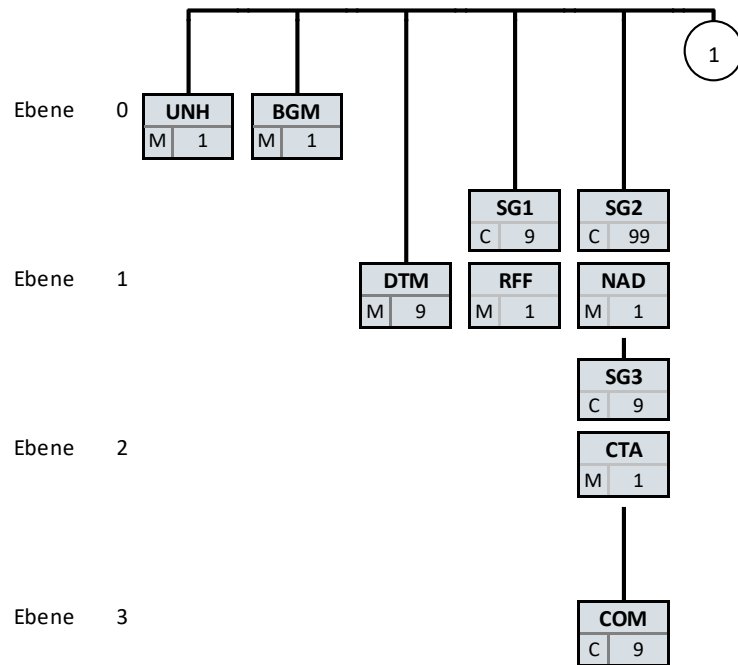
Nachrichtenstruktur

Zähler	Nr	Bez	Status		MaxWdh		Ebene	Inhalt	
			Sta	BDEW	Sta	BDEW			
	0590	422	RFF	C	D	9	1	3	Referenz auf die ID der Marktlokation
	0570		SG12	C	D	99	99	2	Korrespondenzanschrift des Kunden des Netzbetreibers
	0580	423	NAD	M	M	1	1	2	Korrespondenzanschrift des Kunde des Netzbetreibers
	0590	424	RFF	C	D	9	1	3	Referenz auf die ID der Marktlokation
	0570		SG12	C	D	99	1	2	Netzanschlusseigentümer
	0580	425	NAD	M	M	1	1	2	Netzanschlusseigentümer
	0570		SG12	C	D	99	1	2	Hausverwalter
	0580	426	NAD	M	M	1	1	2	Hausverwalter
	0570		SG12	C	D	99	99	2	Beteiligter Marktpartner MP-ID
	0580	427	NAD	M	M	1	1	2	Beteiligter Marktpartner MP-ID
	0590	428	RFF	C	D	9	9	3	Referenz auf die ID einer Marktlokation / Tranche
	0570		SG12	C	D	99	1	2	Marktlokationsanschrift
	0580	429	NAD	M	M	1	1	2	Marktlokationsanschrift
	0570		SG12	C	D	99	1	2	Messlokationsadresse
	0580	430	NAD	M	M	1	1	2	Messlokationsadresse
	0590	431	RFF	C	D	9	1	3	Referenz auf die ID einer Messlokation
	0570		SG12	C	D	99	9	2	Name und Adresse für die Ablesekarte
	0580	432	NAD	M	M	1	1	2	Name und Adresse für die Ablesekarte
	0590	433	RFF	C	D	9	9	3	Referenz auf die ID einer Messlokation
	0670	434	UNT	M	M	1	1	0	Nachrichten-Endesegment

Bez = Segment-/Gruppen-Bezeichner
Zähler = Nummer der Segmente/Gruppen im Standard
Nr = Laufende Segmentnummer im Guide
MaxWdh = Maximale Wiederholung der Segmente/Gruppen

Sta = Standard UN/CEFACT
EDIFACT: M=Muss/Mandatory, C=Conditional
Anwendung: R=Erforderlich/Required, O=Optional, D=Abhängig von/
Dependent, N=Nicht benutzt/Not used

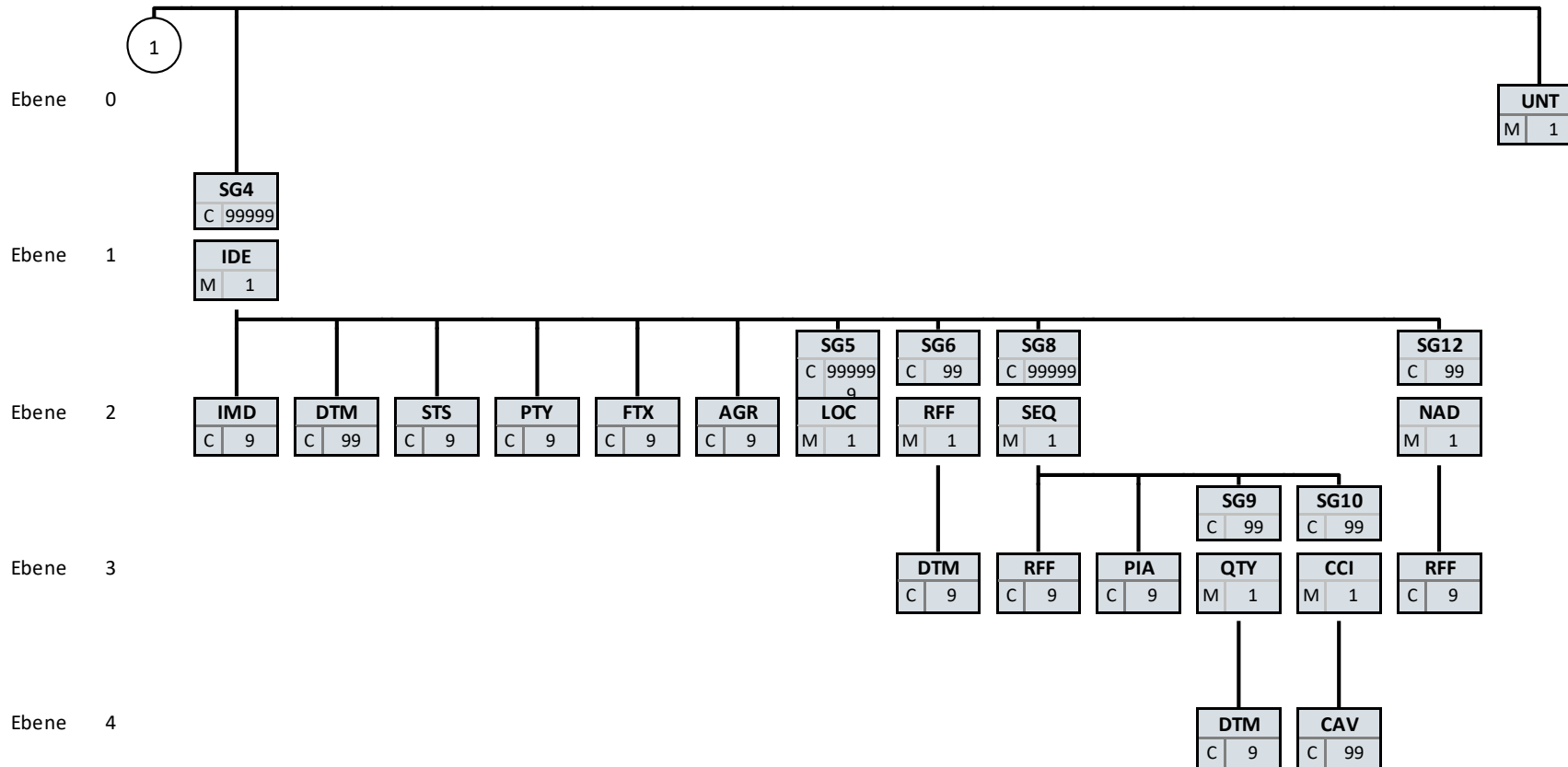
Diagramm



Bez	
St	MaxWdh

Bez = Segment-/Gruppen-Bezeichner
 St = Durch UN/CEFACT definierter Status (M=Muss/Mandatory, C=Conditional)
 MaxWdh = Durch UN/CEFACT definierte maximale Wiederholung der Segmente/Gruppen

Hinweis: Die Darstellung des hier abgebildeten Branchingdiagramms ist implizit.



Bez	
St	MaxWdh

Bez = Segment-/Gruppen-Bezeichner
 St = Durch UN/CEFACT definierter Status (M=Muss/Mandatory, C=Conditional)
 MaxWdh = Durch UN/CEFACT definierte maximale Wiederholung der Segmente/Gruppen

Hinweis: Die Darstellung des hier abgebildeten Branchingdiagramms ist implizit.

Segmentlayout

Zähler	Nr	Bez	Standard		BDEW		Ebene	Name
			St	MaxWdh	St	MaxWdh		

0010 3 **UNH** M 1 M 1 0 Nachrichten-Kopfsegment

Standard			BDEW		
Bez	Name	St Format	St Format	Anwendung / Bemerkung	
UNH					
0062	Nachrichten-Referenznummer	M an..14	M an..14	<i>Eindeutige Nachrichtenreferenz in einer Nachricht des Absenders. Nummer der Nachrichten einer Übertragungsdatei im Datenaustausch. Identisch mit DE 0062 im UNT, i. d. R. vom sendenden Konverter vergeben.</i>	
S009	Nachrichten-Kennung	M	M		
0065	Nachrichtentyp-Kennung	M an..6	M an..6	UTILMD Netzanschluss-Stammdaten	
0052	Versionsnummer des Nachrichtentyps	M an..3	M an..3	D Entwurfs-Version	
0054	Freigabenummer des Nachrichtentyps	M an..3	M an..3	11A Ausgabe 2011 - A	
0051	Verwaltende Organisation	M an..2	M an..2	UN UN/CEFACT	
0057	Anwendungscode der zuständigen Organisation	C an..6	R an..6	S1.0 Versionsnummer der zugrundeliegenden BDEW-Nachrichtenbeschreibung	
0068	Allgemeine Zuordnungs-Referenz	C an..35	D an..35	<i>Identifikation einer Übertragungsserie</i>	
S010	Status der Übermittlung	C	D		
0070	Übermittlungsfolgennummer	M n..2	M n..2	<i>Laufende Nummer bei Aufteilung von Nachrichten</i>	
0073	Erste und letzte Übermittlung	C a1	D a1	C Beginn F Ende	

Bemerkung:

Dieses Segment dient dazu, eine Nachricht zu eröffnen, zu identifizieren und zu spezifizieren.

Hinweis:

DE0057: Es werden nur die Versions- und Release-Nummern der Nachrichtenbeschreibungen angegeben.

S010: Diese Datenelementgruppe wird benötigt, um bei größeren Listen, wie z. B. Zuordnungslisten, Lieferantenclearinglisten, die auf mehrere Nachrichten verteilt werden, klammern zu können. Jede Nachricht wird jeweils in einer Übertragungsdatei übertragen.

DE0068 ff.: Wenn Listen (z. B. Zuordnungs- oder Lieferantenclearinglisten) aufgeteilt werden, ist dies entsprechend zu kennzeichnen. Wird eine Liste auf mehrere Nachrichten aufgeteilt, ist unter Berücksichtigung der technischen Restriktionen die maximal mögliche Segmentanzahl im UNH zu verwenden. Falls keine Aufteilung vorgenommen wird ist die Datenelementgruppe nicht zu verwenden.

DE0068: Dieses Datenelement wird verwendet, um bei Nutzung der S010 eine Referenzierung zur ersten UTILMD-Datei (DE0020 aus dem UNB-Segment) der Übertragungsserie zu ermöglichen.

DE0073: C = Creation / F = Final

Beispiel:

```
UNH+1+UTILMD:D:11A:UN:5.2e+UNB_DE0020_nr_1+1:C'
UNH+2+UTILMD:D:11A:UN:X.Yz+UNB_DE0020_nr_1+2'
```

```
UNH+3+UTILMD:D:11A:UN:X.Yz+UNB_DE0020_nr_1+3:F'
```

Diese drei UNH Beschreibungen sind Beispiele zu einer Zuordnungsliste, die auf 3 Nachrichten aufgeteilt wurde.

Nachfolgend ist das Beispiel, wenn keine Aufteilung der Nachricht erfolgt:

```
UNH+4+UTILMD:D:11A:UN:X.Yz'
```

Bez = Objekt-Bezeichner

Nr = Laufende Segmentnummer im Guide

MaxWdh = Maximale Wiederholung der Segmente/Gruppen

Zähler = Nummer der Segmente/Gruppen im Standard

St = Status

EDIFACT: M=Muss/Mandatory, C=Conditional

Anwendung: R=Erforderlich/Required, O=Optional, D=Abhängig von/

Dependent, N=Nicht benutzt/Not used

Segmentlayout

Zähler	Nr	Bez	Standard		BDEW		Ebene	Name
			St	MaxWdh	St	MaxWdh		

0020 4 **BGM** M 1 M 1 0 Beginn der Nachricht

Standard			BDEW		Anwendung / Bemerkung
Bez	Name	St Format	St	Format	
BGM					
C002	Dokumenten-/ Nachrichtename	C	R		
1001	Dokumentenname, Code	C an..3	R	an..3	<p>Hier wird die Kategorie der gesamten Nachricht für alle Vorgänge angegeben:</p> <p>Kategorie</p> <p>E01 Anmeldungen Dient der Mitteilung über die Aufnahme der Netznutzung an einer verbrauchenden Marktlokation z.B. bei Einzug oder Lieferantenwechsel, Aufnahme einer Direktvermarktung an einer erzeugenden Marktlokation oder Tranche, zur Übernahme des Messstellenbetriebes an einer Messlokation bei MSB-Wechsel.</p> <p>E02 Abmeldungen Dient der Mitteilung über die Beendigung der Netznutzung an einer verbrauchenden Marktlokation z.B. bei Auszug oder Lieferantenwechsel, Beendigung einer Direktvermarktung an einer erzeugenden Marktlokation oder Tranche, zur Abgabe des Messstellenbetriebes an einer Messlokation bei MSB-Wechsel.</p> <p>E03 Änderungsmeldungen Dient der Mitteilung über die Änderungen von Stammdaten ohne dabei das Verhältnis Kunde, Lieferant und Messstellenbetreiber zu verändern. Z. B. Anpassung der Jahresverbrauchsprognose oder Namensänderung.</p> <p>Z14 Stammdaten der Markt- oder Messlokation Dient der Übermittlung von Stammdaten zu einer Marktlokation oder Messlokation.</p> <p>E35 Kündigung Dient der Mitteilung über die Kündigung eines Liefer- oder Messstellenbetriebsvertrags zur Kommunikation zwischen zwei LF oder zwei MSB.</p> <p>E44 Informationsmeldung Diese Nachricht dient der Übermittlung von Hinweisen und zur Beendigung der Zuordnung eines LFA oder eines zukünftigen LF zu einer Marktlokation. Es erfordert keine Antwortnachricht.</p> <p>Z02 Deklarationsliste (nur für den Leitfaden zur GABi)</p> <p>E40 Bilanzkreiszuordnungsliste Mit der Kategorie wird die Bilanzkreiszuordnungsliste nach MaBiS versendet.</p> <p>Z05 Clearingliste Mit der Kategorie wird die Clearingliste nach MaBiS versendet.</p> <p>Z07 Aktivierung/ Deaktivierung von MaBiS-ZP Unter dieser Kategorie werden die Aktivierungen und Deaktivierungen der Bilanzierungszeitreihen mit ihrer entsprechenden Kennzeichnung des Zeitreihentypen versendet.</p>

Bez = Objekt-Bezeichner
 Nr = Laufende Segmentnummer im Guide
 MaxWdh = Maximale Wiederholung der Segmente/Gruppen
 Zähler = Nummer der Segmente/Gruppen im Standard

St = Status
 EDIFACT: M=Muss/Mandatory, C=Conditional
 Anwendung: R=Erforderlich/Required, O=Optional, D=Abhängig von/Dependent, N=Nicht benutzt/Not used

Segmentlayout

Standard			BDEW	
Bez	Name	St Format	St Format	Anwendung / Bemerkung
				Z17 Zuordnungsermächtigung Z18 Profildefinition Z22 Netzbetreiberwechsel Z37 DZÜ-Liste Z38 Synchronisation Z40 Aufforderung Z56 Änderung Zählzeitdefinition Z71 Zuordnung ZP der NGZ zur NZR
C106	Dokumenten-/Nachrichten-Identifikation	C	R	
1004	Dokumentennummer	C an..70	R an..35	<i>EDI-Nachrichtenummer vergeben vom Absender des Dokuments</i>

Bemerkung:

Dieses Segment dient dazu, Typ und Funktion einer Nachricht anzuzeigen und die Identifikationsnummer zu übermitteln.

DE1001: Es ist festgelegt, dass innerhalb einer Nachricht nur Meldungen eines Typs enthalten sein können. Alle einzelnen Vorgänge der Nachricht gehören daher der gleichen Kategorie an. In einer Nachricht sind bspw. also nur Anmeldungen oder Änderungen enthalten.

Der Grund einer Meldung wird pro Vorgang im Transaktionsgrund beschrieben. Die Nutzung der Codes ist den entsprechenden Anwendungshandbüchern (= AHB) zu entnehmen.

Beispiel:

BGM+E01+MKIDI5422'

Dieses Beispiel identifiziert das Dokument als die Anmeldung von Marktlokationen durch die Verwendung des von ebIX vergebenen Codewertes E01. Das Dokument hat die Belegnummer MKIDI5422.

Segmentlayout

Zähler	Nr	Bez	Standard		BDEW		Ebene	Name
			St	MaxWdh	St	MaxWdh		

0030	5	DTM	M	9	M	1	1	Nachrichtendatum
------	---	------------	---	---	---	---	---	------------------

			Standard	BDEW		
Bez	Name	St	Format	St	Format	Anwendung / Bemerkung
DTM						
C507	Datum/Uhrzeit/Zeitspanne	M		M		
2005	Datums- oder Uhrzeit- oder Zeitspannen-Funktion, Qualifier	M	an..3	M	an..3	137 Dokumenten-/Nachrichtendatum/-zeit
2380	Datum oder Uhrzeit oder Zeitspanne, Wert	C	an..35	R	an..35	
2379	Datums- oder Uhrzeit- oder Zeitspannen-Format, Code	C	an..3	R	an..3	303 CCYYMMDDHHMMZZZ

Bemerkung:

Dieses Segment wird zur Angabe des Dokumentendatums verwendet.

Beispiel:

DTM+137:199904081315?+00:303'

Segmentlayout

Zähler	Nr	Bez	Standard		BDEW		Ebene	Name
			St	MaxWdh	St	MaxWdh		

0030	6	DTM	M	9	D	1	1	Gültigkeit, Beginndatum
------	---	------------	---	---	---	---	---	-------------------------

			Standard	BDEW		
Bez	Name	St	Format	St	Format	Anwendung / Bemerkung
DTM						
C507	Datum/Uhrzeit/Zeitspanne	M		M		
2005	Datums- oder Uhrzeit- oder Zeitspannen-Funktion, Qualifier	M	an..3	M	an..3	157 Gültigkeit, Beginndatum
2380	Datum oder Uhrzeit oder Zeitspanne, Wert	C	an..35	R	an..35	
2379	Datums- oder Uhrzeit- oder Zeitspannen-Format, Code	C	an..3	R	an..3	610 CCYYMM

Bemerkung:

In diesem Segment erfolgt die Angabe von Monat und Jahr für den die versendeten Daten, wie z. B. für die Clearingliste bzw. die Deklarationsliste, gültig sind.

Beispiel:

DTM+157:199904:610'

Segmentlayout

Zähler	Nr	Bez	Standard		BDEW		Ebene	Name
			St	MaxWdh	St	MaxWdh		
0070		SG1	C	9	D	1	1	Referenz auf eine vorangegangene Anfrage
0080	7	RFF	M	1	M	1	1	Referenz auf eine vorangegangene Anfrage

Standard			BDEW	
Bez	Name	St Format	St Format	Anwendung / Bemerkung
RFF				
C506	Referenz	M	M	
1153	Referenz, Qualifier	M an..3	M an..3	AAV Nummer der Anfrage
1154	Referenz, Identifikation	C an..70	R an..70	

Bemerkung:

Die Verwendung dieses Segments wird im jeweiligen Anwendungshandbuch beschrieben.

Beispiel:

RFF+AAV:MKIDI5420'

Segmentlayout

Zähler	Nr	Bez	Standard		BDEW		Ebene	Name
			St	MaxWdh	St	MaxWdh		
0100		SG2	C	99	R	1	1	MP-ID Absender
0110	8	NAD	M	1	M	1	1	MP-ID Absender

Standard			BDEW	
Bez	Name	St Format	St Format	Anwendung / Bemerkung
NAD				
3035	Beteiligter, Qualifier	M an..3	M an..3	MS Dokumenten-/Nachrichtenaussteller bzw. -absender
C082	Identifikation des Beteiligten	C	R	
3039	Beteiligter, Identifikation	M an..35	M an..35	MP-ID
1131	Codeliste, Code	C an..17	N	Nicht benutzt
3055	Verantwortliche Stelle für die Codepflege, Code	C an..3	R an..3	9 GS1 293 DE, BDEW (Bundesverband der Energie- und Wasserwirtschaft e.V.)

Bemerkung:

DE 3039: Zur Identifikation der Marktpartner wird die MP-ID angegeben.

Beispiel:

NAD+MS+9900259000002: : 293'

Segmentlayout

Zähler	Nr	Bez	Standard		BDEW		Ebene	Name
			St	MaxWdh	St	MaxWdh		
0100		SG2	C	99	R	1	1	MP-ID Absender
0150		SG3	C	9	O	1	2	Kontaktinformationen
0160	9	CTA	M	1	M	1	2	Ansprechpartner

Standard			BDEW			
Bez	Name	St	Format	St	Format	Anwendung / Bemerkung
CTA						
3139	Funktion des Ansprechpartners, Code	C	an..3	R	an..3	IC Informationskontakt
C056	Kontaktangaben	C		R		
3413	Kontakt, Nummer	C	an..17	N		Nicht benutzt
3412	Kontakt	C	an..256	R	an..35	Name vom Ansprechpartner

Bemerkung:

Dieses Segment dient der Identifikation von Ansprechpartnern innerhalb des im vorangegangenen NAD-Segment spezifizierten Unternehmens.

Beispiel:

CTA+IC+:P GETTY'

Segmentlayout

Zähler	Nr	Bez	Standard		BDEW		Ebene	Name
			St	MaxWdh	St	MaxWdh		
0100		SG2	C	99	R	1	1	MP-ID Absender
0150		SG3	C	9	O	1	2	Kontaktinformationen
0170	10	COM	C	9	R	5	3	Kommunikationsverbindung

Standard			BDEW	
Bez	Name	St Format	St Format	Anwendung / Bemerkung
COM				
C076	Kommunikationsverbindung	M	M	
3148	Kommunikationsadresse, Identifikation	M an..512	M an..512	Nummer / Adresse
3155	Art des Kommunikationsmittels, Code	M an..3	M an..3	EM Elektronische Post FX Telefax TE Telefon AJ weiteres Telefon AL Handy

Bemerkung:

Zur Angabe einer Kommunikationsnummer einer Abteilung oder einer Person, die als Ansprechpartner dient.
 Ein Segment zur Angabe von Kommunikationsnummer und -typ des im vorangegangenen CTA-Segments angegebenen Sachbearbeiters oder der Abteilung.

Beispiel:

COM+003222271020:TE'

Die im vorangegangenen Segment genannte Informationsstelle hat die Telefonnummer 003222271020.

Segmentlayout

Zähler	Nr	Bez	Standard		BDEW		Ebene	Name
			St	MaxWdh	St	MaxWdh		
0100		SG2	C	99	R	1	1	MP-ID Empfänger
0110	11	NAD	M	1	M	1	1	MP-ID Empfänger

Standard			BDEW	
Bez	Name	St Format	St Format	Anwendung / Bemerkung
NAD				
3035	Beteiligter, Qualifier	M an..3	M an..3	MR Nachrichtenempfänger
C082	Identifikation des Beteiligten	C	R	
3039	Beteiligter, Identifikation	M an..35	M an..35	MP-ID
1131	Codeliste, Code	C an..17	N	Nicht benutzt
3055	Verantwortliche Stelle für die Codepflege, Code	C an..3	R an..3	9 GS1 293 DE, BDEW (Bundesverband der Energie- und Wasserwirtschaft e.V.) 332 DE, DVGW Service & Consult GmbH

Bemerkung:

DE 3039: Zur Identifikation der Marktpartner wird die MP-ID angegeben.

Beispiel:

NAD+MR+9900259000002: : 293'

Segmentlayout

Zähler	Nr	Bez	Standard		BDEW		Ebene	Name
			St	MaxWdh	St	MaxWdh		
0180		SG4	C	99999	D	1	1	Identifikation einer Liste
0190	12	IDE	M	1	M	1	1	Identifikation einer Liste

Standard			BDEW			
Bez	Name	St	Format	St	Format	Anwendung / Bemerkung
IDE						
7495	Objekt, Qualifier	M	an..3	M	an..3	Z01 Liste
C206	Identifikationsnummer	C		R		
7402	Objekt, Identifikation	M	an..35	M	an..35	Listennummer

Bemerkung:

Bemerkung:

Hinweis zu DE7402:

Es ist zu beachten, dass eine Vorgangsnummer / Listennummer nicht im IDE+Z01 und in einem IDE+24 verwendet wird. Die Eindeutigkeit ist sowohl für das IDE+Z01 als auch für das IDE+24 übergreifend einzuhalten.

Das bedeutet, eine bereits verwendete Nummer in einem IDE+Z01 darf in einem anderem IDE+24 nicht mehr genutzt werden.

In einem Use-Case (z. B. Übermittlung der Lieferantenclearingliste) kann es erforderlich sein, eine große Menge an Informationen übermitteln zu müssen, die aus technischen Gründen nicht in einer UTILMD Nachricht übertragen werden können. Um diesen Use-Case gerecht zu werden, ist es erforderlich die Informationen in mehrere UTILMD Nachrichten aufzuteilen (Details siehe UNH).

Bei einer Aufteilung der Liste ist für die gesamte Liste eine Listennummer zu vergeben. Diese Listennummer ist bei einer Aufteilung in mehrere UTILMD Nachrichten in allen IDE+Z01 die zusammengefasst die gesamte Liste darstellen anzugeben.

Beispiel:

IDE+Z01+GEID12123'

Segmentlayout

Zähler	Nr	Bez	Standard		BDEW		Ebene	Name
			St	MaxWdh	St	MaxWdh		
0180		SG4	C	99999	D	1	1	Identifikation einer Liste
0250	13	STS	C	9	D	1	2	Status der Antwort

Standard			BDEW		Anwendung / Bemerkung
Bez	Name	St Format	St	Format	
STS					
C601	Statuskategorie	C	R		
9015	Statuskategorie, Code	M an..3	M	an..3	E01 Status der Antwort
C555	Status	C	N		
4405	Status, Code	M an..3	N		Nicht benutzt
C556	Statusanlaß	C	R		
9013	Statusanlass, Code	M an..3	M	an..3	Code des Prüfschritts
1131	Codeliste, Code	C an..17	R	an..17	E_0004 EBD Nr. E_0004 E_0014 EBD Nr. E_0014 E_0017 EBD Nr. E_0017 E_0039 EBD Nr. E_0039 E_0047 EBD Nr. E_0047 E_0049 EBD Nr. E_0049 E_0052 EBD Nr. E_0052 E_0068 EBD Nr. E_0068 E_0070 EBD Nr. E_0070 E_0096 EBD Nr. E_0096 E_0097 EBD Nr. E_0097 E_0104 EBD Nr. E_0104 E_0105 EBD Nr. E_0105

Bemerkung:

DE9013 Diesem Datenelement werden Codes aus den Codelisten des Dokumentes „Entscheidungsbaum -Diagramme“ verwendet. Jeder Entscheidungsbaum gilt als Codeliste. Die relevante Codeliste wird im DE1131 angegeben. Somit sind nur die Codes in einem Anwendungsfall möglich, welche in dem zugehörigen Entscheidungsbaum aufgeführt sind.

DE1131 des Segments ist genutzt und enthält die Codes der Entscheidungsbaumdiagramme bzw. die Codes der im Dokument Entscheidungsbaum-Diagramme enthaltenen Code-Tabellen, die in der Nachricht verwendet werden.

Beispiel:

STS+E01++A01:E_0004'

Segmentlayout

Zähler	Nr	Bez	Standard		BDEW		Ebene	Name
			St	MaxWdh	St	MaxWdh		
0180		SG4	C	99999	D	1	1	Identifikation einer Liste
0320		SG5	C	999999	D	1	2	Meldepunkt
0330	14	LOC	M	1	M	1	2	Meldepunkt

Standard			BDEW			
Bez	Name	St	Format	St	Format	Anwendung / Bemerkung
LOC						
3227	Ortsangabe, Qualifier	M	an..3	M	an..3	Mit dem Code 172 in diesem Segment wird der MaBiS-ZP beschrieben 172 Meldepunkt
C517	Ortsangabe	C		R		
3225	Ortsangabe, Nummer	C	an..35	R	an..35	Identifikator

Bemerkung:

Dieses Segment wird zur Angabe der ID für den MaBiS-ZP benutzt.

Beispiel:

LOC+172+DE00014545768S00000000000000003054'

Segmentlayout

Zähler	Nr	Bez	Standard		BDEW		Ebene	Name
			St	MaxWdh	St	MaxWdh		
0180		SG4	C	99999	D	1	1	Identifikation einer Liste
0350		SG6	C	99	R	1	2	Prüfidentifikator
0360	15	RFF	M	1	M	1	2	Prüfidentifikator

Standard			BDEW	
Bez	Name	St Format	St Format	Anwendung / Bemerkung
RFF				
C506	Referenz	M	M	
1153	Referenz, Qualifier	M an..3	M an..3	Z13 Prüfidentifikator
1154	Referenz, Identifikation	C an..70	R n5	Prüfidentifikator 55065 MaBiS / Lieferantenclearingliste 55066 MaBiS / Korrekturliste zu Lieferantenclearingliste 55067 MaBiS / Bilanzkreiszuordnungsliste 55069 MaBiS / Clearingliste DZR 55070 MaBiS / Clearingliste BAS 55073 MaBiS / Übermittlung der Profildefinitionen 55195 MaBiS / Bilanzierungsgebietsclearingliste 55196 MaBiS / Antwort auf die Bilanzierungsgebietsclearingliste 55201 Redispatch / LF-AACL 55202 Redispatch / Korrekturliste LF-AACL 55223 MaBiS / DZÜ Liste 55224 MaBiS / Antwort auf DZÜ Liste

Bemerkung:

Beispiel:

RFF+Z13:55065'

Segmentlayout

Zähler	Nr	Bez	Standard		BDEW		Ebene	Name
			St	MaxWdh	St	MaxWdh		
0180		SG4	C	99999	D	1	1	Identifikation einer Liste
0350		SG6	C	99	D	1	2	Referenz auf eine Liste
0360	16	RFF	M	1	M	1	2	Referenzangaben

Standard			BDEW			
Bez	Name	St	Format	St	Format	Anwendung / Bemerkung
RFF						
C506	Referenz	M		M		
1153	Referenz, Qualifier	M	an..3	M	an..3	TN Transaktions-Referenznummer
1154	Referenz, Identifikation	C	an..70	R	an..70	

Bemerkung:

Beispiel:

RFF+TN: 64739202 '

Segmentlayout

Zähler	Nr	Bez	Standard		BDEW		Ebene	Name
			St	MaxWdh	St	MaxWdh		
0180		SG4	C	99999	D	1	1	Identifikation einer Liste
0410		SG8	C	99999	D	1	2	Daten der Summenzeitreihe
0420	17	SEQ	M	1	M	1	2	Daten der Summenzeitreihe

Standard			BDEW			
Bez	Name	St	Format	St	Format	Anwendung / Bemerkung
SEQ						
1229	Handlung, Code	C	an..3	R	an..3	Z22 Daten der Summenzeitreihe

Bemerkung:

Dieses Segment wird benutzt, um die Segmentgruppe einzuleiten. Das Segment dient dazu die nachfolgenden Daten einem Meldepunkt zuzuordnen.

Die SG8 Daten des MaBiS-ZP eines Vorgangs enthält alle Informationen, die sich auf eine einzelne MaBiS-ZP in einem Vorgang beziehen.

Beispiel:

SEQ+Z22'

Segmentlayout

Zähler	Nr	Bez	Standard		BDEW		Ebene	Name
			St	MaxWdh	St	MaxWdh		
0180		SG4	C	99999	D	1	1	Identifikation einer Liste
0410		SG8	C	99999	D	1	2	Daten der Summenzeitreihe
0430	18	RFF	C	9	D	1	3	Versionsangabe der Summenzeitreihe

Standard			BDEW			
Bez	Name	St	Format	St	Format	Anwendung / Bemerkung
RFF						
C506	Referenz	M		M		
1153	Referenz, Qualifier	M	an..3	M	an..3	AUU Referenz auf eine Zeitreihe
1154	Referenz, Identifikation	C	an..70	R	an..70	Version der Zeitreihe

Bemerkung:

Über dieses Segment erfolgt die Referenzierung auf die Version der betrachteten Zeitreihe. Es dient zur Angabe der Version der Zeitreihe nach MaBiS.

Hinweis:

Bei der Übermittlung von Summenzeitreihen in der MaBiS mittels MSCONS wird eine Version vergeben und als Zeitstempel in einem DTM+293 (Fertigstellungsdatum/ -zeit) übermittelt. Die Version wird im DE2380 und ab dem 1. Oktober 2022 im Format „CCYMMDDHHMSSZZZ“ und der Zeitzone UTC (Format: ZZZ = +00) übermittelt.

Die Referenzangaben werden somit hier ebenfalls im Format „CCYMMDDHHMSSZZZ“ angegeben.

Beispiel:

RFF+AUU:20100608090156?+00'

Segmentlayout

Zähler	Nr	Bez	Standard		BDEW		Ebene	Name
			St	MaxWdh	St	MaxWdh		
0180		SG4	C	99999	D	1	1	Identifikation einer Liste
0410		SG8	C	99999	D	1	2	Daten der Summenzeitreihe
0500		SG10	C	99	D	1	3	Bilanzkreis
0510	19	CCI	M	1	R	1	3	Bilanzkreis

Standard			BDEW			
Bez	Name	St	Format	St	Format	Anwendung / Bemerkung
CCI						
7059	Klassentyp, Code	C	an..3	R	an..3	Z19 Bilanzkreis
C502	Einzelheiten zu Maßangaben	C		N		
6313	Gemessene Dimension, Code	C	an..3	N		Nicht benutzt
C240	Merkmalsbeschreibung	C		R		
7037	Merkmal, Code	M	an..17	M	an..17	Bilanzkreis

Bemerkung:

Dieses Segment wird zur Angabe des Bilanzkreises benutzt. Hier muss der vom BDEW vergebene EIC-Code verwendet werden.

Es wird der Bilanzkreis bzw. das Konto angegeben, auf dem die Bilanzierung durchgeführt wird.

Beispiel:

CCI+Z19++NCHB999123220000'

Segmentlayout

Zähler	Nr	Bez	Standard		BDEW		Ebene	Name
			St	MaxWdh	St	MaxWdh		
0180		SG4	C	99999	D	99999	1	Vorgangs-Identifikation
0190	20	IDE	M	1	M	1	1	Vorgang

Standard			BDEW	
Bez	Name	St Format	St Format	Anwendung / Bemerkung
IDE				
7495	Objekt, Qualifier	M an..3	M an..3	24 Transaktion
C206	Identifikationsnummer	C	R	
7402	Objekt, Identifikation	M an..35	M an..35	Vorgangsnummer

Bemerkung:

Dieses Segment dient zur datei- und nachrichtenübergreifenden eindeutigen Identifikation eines einzelnen Vorgangs. Die Nutzung der vollen Zeichenlänge ist nicht notwendig.

Hinweis zu DE7402:

Es ist zu beachten, dass die Eindeutigkeit sowohl für das IDE+Z01 als auch für das IDE+24 übergreifend eingehalten werden muss. Das bedeutet, eine bereits verwendete Nummer in einem IDE+24 darf sowohl in diesem als auch in dem anderem IDE+Z01 nicht mehr genutzt werden.

Beispiel:

IDE+24+VorgangsId12345'

Dieser Vorgang (Transaktion) hat die Nummer VorgangsId12345.

Segmentlayout

Zähler	Nr	Bez	Standard		BDEW		Ebene	Name
			St	MaxWdh	St	MaxWdh		
0180		SG4	C	99999	D	99999	1	Vorgangs-Identifikation
0220	21	IMD	C	9	D	1	2	Identifikationslogik

Standard			BDEW	
Bez	Name	St Format	St Format	Anwendung / Bemerkung
IMD				
7077	Beschreibungsformat, Code	C an..3	N	Nicht benutzt
C272	Produkt/Leistung	C	R	
7081	Produkt/Leistung, Code	C an..3	R an..3	Z36 Identifikationslogik
C273	Produkt-/ Leistungsbeschreibung	C	R	
7009	Produkt-/ Leistungsbeschreibung, Code	C an..17	R an..3	Identifikationslogik Z12 Marktllokations-ID Z13 Alle Identifikationsdaten

Bemerkung:

Mit diesem Segment teilt der Absender der Nachricht mit, ob der Empfänger ausschließlich über die Marktllokations-ID die Identifikation der Marktllokation durchzuführen hat oder ob er alle im Geschäftsvorfall enthaltenen Identifikationsdaten dafür zu berücksichtigen hat.

Beispiel:

IMD++Z36+Z12'

Segmentlayout

Zähler	Nr	Bez	Standard		BDEW		Ebene	Name
			St	MaxWdh	St	MaxWdh		
0180		SG4	C	99999	D	99999	1	Vorgangs-Identifikation
0230	22	DTM	C	99	D	1	2	Datum zum geplanten Leistungsbeginn

Standard			BDEW	
Bez	Name	St Format	St Format	Anwendung / Bemerkung
DTM				
C507	Datum/Uhrzeit/Zeitspanne	M	M	
2005	Datums- oder Uhrzeit- oder Zeitspannen-Funktion, Qualifier	M an..3	M an..3	76 Lieferdatum/-zeit, geplant
2380	Datum oder Uhrzeit oder Zeitspanne, Wert	C an..35	R an..35	
2379	Datums- oder Uhrzeit- oder Zeitspannen-Format, Code	C an..3	R an..3	303 CCYMMDDHHMMZZZ

Bemerkung:

Dieses Segment wird benutzt, um den geplanten Beginn einer Leistung oder einer Zuordnung zu bestimmen. Hier wird der geplante Leistungsbeginn für den Messstellenbetrieb angegeben.

Beispiel:

DTM+76:200710012200?+00:303'

Segmentlayout

Zähler	Nr	Bez	Standard		BDEW		Ebene	Name
			St	MaxWdh	St	MaxWdh		
0180		SG4	C	99999	D	99999	1	Vorgangs-Identifikation
0230	23	DTM	C	99	D	1	2	Datum und Uhrzeit der Übergabe

			Standard	BDEW		
Bez	Name	St	Format	St	Format	Anwendung / Bemerkung
DTM						
C507	Datum/Uhrzeit/Zeitspanne	M	M	M	M	
2005	Datums- oder Uhrzeit- oder Zeitspannen-Funktion, Qualifier	M	an..3	M	an..3	294 Datum/Zeit der Übergabe, geplant
2380	Datum oder Uhrzeit oder Zeitspanne, Wert	C	an..35	R	an..35	
2379	Datums- oder Uhrzeit- oder Zeitspannen-Format, Code	C	an..3	R	an..3	303 CCYYMMDDHHMMZZZ

Bemerkung:

Dieses Segment wird benutzt, um den geplanten Beginn einer Leistung oder einer Zuordnung zu bestimmen. Hier wird das Datum für die Geräteübergabe bzw. -übernahme angegeben.

Beispiel:

DTM+294:200710011330?+00:303'

Segmentlayout

Zähler	Nr	Bez	Standard		BDEW		Ebene	Name
			St	MaxWdh	St	MaxWdh		
0180		SG4	C	99999	D	99999	1	Vorgangs-Identifikation
0230	24	DTM	C	99	D	1	2	Beginn zum

Standard			BDEW	
Bez	Name	St Format	St Format	Anwendung / Bemerkung
DTM				
C507	Datum/Uhrzeit/Zeitspanne	M	M	
2005	Datums- oder Uhrzeit- oder Zeitspannen-Funktion, Qualifier	M an..3	M an..3	92 Datum Vertragsbeginn
2380	Datum oder Uhrzeit oder Zeitspanne, Wert	C an..35	R an..35	
2379	Datums- oder Uhrzeit- oder Zeitspannen-Format, Code	C an..3	R an..3	303 CCYYMMDDHHMMZZZ

Bemerkung:

Dieses Segment wird benutzt, um den Beginn einer Lieferung oder einer Zuordnung zu bestimmen.

Beispiel:

DTM+92:200710012200?+00:303'

Segmentlayout

Zähler	Nr	Bez	Standard		BDEW		Ebene	Name
			St	MaxWdh	St	MaxWdh		
0180		SG4	C	99999	D	99999	1	Vorgangs-Identifikation
0230	25	DTM	C	99	D	1	2	Ende zum

Standard			BDEW	
Bez	Name	St Format	St Format	Anwendung / Bemerkung
DTM				
C507	Datum/Uhrzeit/Zeitspanne	M	M	
2005	Datums- oder Uhrzeit- oder Zeitspannen-Funktion, Qualifier	M an..3	M an..3	93 Datum Vertragsende
2380	Datum oder Uhrzeit oder Zeitspanne, Wert	C an..35	R an..35	
2379	Datums- oder Uhrzeit- oder Zeitspannen-Format, Code	C an..3	R an..3	303 CCYMMDDHHMMZZZ

Bemerkung:

Dieses Segment wird benutzt, um z. B. das Ende der Netznutzung oder Zuordnung zu bestimmen.

Beispiel:

DTM+93:200709302200?+00:303'

Segmentlayout

Zähler	Nr	Bez	Standard		BDEW		Ebene	Name
			St	MaxWdh	St	MaxWdh		
0180		SG4	C	99999	D	99999	1	Vorgangs-Identifikation
0230	26	DTM	C	99	D	1	2	Datum des bereits bestätigten Vertragsendes

Standard			BDEW	
Bez	Name	St Format	St Format	Anwendung / Bemerkung
DTM				
C507	Datum/Uhrzeit/Zeitspanne	M	M	
2005	Datums- oder Uhrzeit- oder Zeitspannen-Funktion, Qualifier	M an..3	M an..3	Z05 gegenüber Kunde bestätigtes Kündigungsdatum Z06 gegenüber Lieferant bestätigtes Kündigungsdatum
2380	Datum oder Uhrzeit oder Zeitspanne, Wert	C an..35	R an..35	
2379	Datums- oder Uhrzeit- oder Zeitspannen-Format, Code	C an..3	R an..3	303 CCYYMMDDHHMMZZZ

Bemerkung:

Dieses Segment wird benutzt, um den Kündigungstermin des bereits wirksam gekündigten Vertrages mitzuteilen. Zudem wird unterschieden, ob die Kündigung durch den Kunden oder einen anderen berechtigten Marktpartner angestoßen wurde.

Beispiel:

DTM+Z05:201109302200?+00:303'

Segmentlayout

Zähler	Nr	Bez	Standard		BDEW		Ebene	Name
			St	MaxWdh	St	MaxWdh		
0180		SG4	C	99999	D	99999	1	Vorgangs-Identifikation
0230	27	DTM	C	99	D	1	2	Änderung zum, Gültigkeit, Beginndatum

Standard			BDEW	
Bez	Name	St Format	St Format	Anwendung / Bemerkung
DTM				
C507	Datum/Uhrzeit/Zeitspanne	M	M	
2005	Datums- oder Uhrzeit- oder Zeitspannen-Funktion, Qualifier	M an..3	M an..3	157 Gültigkeit, Beginndatum
2380	Datum oder Uhrzeit oder Zeitspanne, Wert	C an..35	R an..35	
2379	Datums- oder Uhrzeit- oder Zeitspannen-Format, Code	C an..3	R an..3	303 CCYYMMDDHHMMZZZ

Bemerkung:

Beispiel:

DTM+157:200709302200?+00:303'

Segmentlayout

Zähler	Nr	Bez	Standard		BDEW		Ebene	Name
			St	MaxWdh	St	MaxWdh		
0180		SG4	C	99999	D	99999	1	Vorgangs-Identifikation
0230	28	DTM	C	99	D	1	2	Ende zum (möglichstem Termin)

Standard			BDEW	
Bez	Name	St Format	St Format	Anwendung / Bemerkung
DTM				
C507	Datum/Uhrzeit/Zeitspanne	M	M	
2005	Datums- oder Uhrzeit- oder Zeitspannen-Funktion, Qualifier	M an..3	M an..3	471 Ende zum (möglichstem Termin)
2380	Datum oder Uhrzeit oder Zeitspanne, Wert	C an..35	R an..35	
2379	Datums- oder Uhrzeit- oder Zeitspannen-Format, Code	C an..3	R an..3	303 CCYYMMDDHHMMZZZ

Bemerkung:

Beispiel:

DTM+471:200709302200?+00:303'

Segmentlayout

Zähler	Nr	Bez	Standard		BDEW		Ebene	Name
			St	MaxWdh	St	MaxWdh		
0180		SG4	C	99999	D	99999	1	Vorgangs-Identifikation
0230	29	DTM	C	99	D	1	2	Bilanzierungsbeginn

Standard			BDEW	
Bez	Name	St Format	St Format	Anwendung / Bemerkung
DTM				
C507	Datum/Uhrzeit/Zeitspanne	M	M	
2005	Datums- oder Uhrzeit- oder Zeitspannen-Funktion, Qualifier	M an..3	M an..3	158 Bilanzierungsbeginn
2380	Datum oder Uhrzeit oder Zeitspanne, Wert	C an..35	R an..35	
2379	Datums- oder Uhrzeit- oder Zeitspannen-Format, Code	C an..3	R an..3	303 CCYMMDDHHMMZZZ

Bemerkung:

Dieses Segment wird benutzt, um den Beginn der Zuordnung einer Marktlokation bzw. Tranche zu einem Bilanzkreis mitzuteilen.

Beispiel:

DTM+158:200709302200?+00:303'

Segmentlayout

Zähler	Nr	Bez	Standard		BDEW		Ebene	Name
			St	MaxWdh	St	MaxWdh		
0180		SG4	C	99999	D	99999	1	Vorgangs-Identifikation
0230	30	DTM	C	99	D	1	2	Bilanzierungsende

Standard			BDEW	
Bez	Name	St Format	St Format	Anwendung / Bemerkung
DTM				
C507	Datum/Uhrzeit/Zeitspanne	M	M	
2005	Datums- oder Uhrzeit- oder Zeitspannen-Funktion, Qualifier	M an..3	M an..3	159 Bilanzierungsende
2380	Datum oder Uhrzeit oder Zeitspanne, Wert	C an..35	R an..35	
2379	Datums- oder Uhrzeit- oder Zeitspannen-Format, Code	C an..3	R an..3	303 CCYMMDDHHMMZZZ

Bemerkung:

Dieses Segment wird benutzt, um die Beendigung der Zuordnung einer Marktlokation bzw. Tranche zu einem Bilanzkreis mitzuteilen.

Beispiel:

DTM+159:200709302200?+00:303'

Segmentlayout

Zähler	Nr	Bez	Standard		BDEW		Ebene	Name
			St	MaxWdh	St	MaxWdh		
0180		SG4	C	99999	D	99999	1	Vorgangs-Identifikation
0230	31	DTM	C	99	D	1	2	Kündigungsfrist des Vertrags

Standard			BDEW	
Bez	Name	St Format	St Format	Anwendung / Bemerkung
DTM				
C507	Datum/Uhrzeit/Zeitspanne	M	M	
2005	Datums- oder Uhrzeit- oder Zeitspannen-Funktion, Qualifier	M an..3	M an..3	Z01 Kündigungsfrist
2380	Datum oder Uhrzeit oder Zeitspanne, Wert	C an..35	R an..35	
2379	Datums- oder Uhrzeit- oder Zeitspannen-Format, Code	C an..3	R an..3	Z01 ZZRB

Bemerkung:

Dieses Segment wird benutzt, um die Kündigungsfrist zu übermitteln.

DE2379:

Mit Z01 wird eine individuell erstellte Formatierung zur Abbildung der Kündigungsfristenmöglichkeiten aufgebaut. Zur Abbildung der Kündigungsfristen ist das Format ZZRB anzuwenden, das im Detail folgendes bedeutet:

ZZ ist die Nennung einer Anzahl von Tagen oder Monaten bis zum Bezugszeitpunkt.

Anschließend erfolgt unter R die Angabe der Einheit (T = Tag(e), W = Woche(n), M = Monat(e)) der mit ZZ beschriebenen Zahl. Mit B wird der Bezugszeitpunkt (M = zum Monatsende, Q = zum Quartalsende, H = zum Halbjahresende, J = zum Jahresende, T = Termin, der in weiterem Z10 mit DE2379= 106 genannt wird, R = rollierend zu beliebigem Termin in der Zukunft unter Einhaltung der Frist) ausgedrückt. Die Bezugszeitpunkte sind Angaben, die sich immer auf das Kalenderjahr beziehen.

Beispiel:

Bez = Objekt-Bezeichner
 Nr = Laufende Segmentnummer im Guide
 MaxWdh = Maximale Wiederholung der Segmente/Gruppen
 Zähler = Nummer der Segmente/Gruppen im Standard

St = Status
 EDIFACT: M=Muss/Mandatory, C=Conditional
 Anwendung: R=Erforderlich/Required, O=Optional, D=Abhängig von/
 Dependent, N=Nicht benutzt/Not used

Segmentlayout

DTM+Z01:03MQ:Z01'

Nachfolgend noch einige Beispiele zur Übermittlung der Kündigungsfrist in der Kommunikation von LF zu LF:

Beispiel 1:

DTM+Z01:30TM:Z01'

Dies entspricht der Kündigungsfrist von 30 Tagen zum Monatsende.

Beispiel 2:

DTM+Z01:03MJ:Z01'

Dies entspricht der Kündigungsfrist von 3 Monaten zum Jahresende. Somit hat die Kündigung 3 Monate vor dem 31.12. zu erfolgen.

Beispiel 3:

DTM+Z01:01MQ:Z01'

Dies entspricht der Kündigungsfrist von 1 Monat zum Quartalsende.

Beispiel 4:

DTM+Z01:01MM:Z01'

Dies entspricht der Kündigungsfrist von 1 Monat zum Monatsende.

Beispiel 5:

DTM+Z01:01MT:Z01'

DTM+Z10:20121115:102'

Dies entspricht der Kündigungsfrist von 1 Monat zum 15.11.2012.

Beispiel 6:

DTM+Z01:02WT:Z01'

DTM+Z10:1120:106'

Dies entspricht der Kündigungsfrist von 2 Wochen zum 20. eines Monats ab November.

Beispiel 7:

DTM+Z01:14TR:Z01'

Segmentlayout

Dies entspricht einer rollierenden Kündigungsfrist von 14 Tagen in der Zukunft.

Segmentlayout

Zähler	Nr	Bez	Standard		BDEW		Ebene	Name
			St	MaxWdh	St	MaxWdh		
0180		SG4	C	99999	D	99999	1	Vorgangs-Identifikation
0230	32	DTM	C	99	D	1	2	Kündigungstermin des Vertrags

Standard			BDEW	
Bez	Name	St Format	St Format	Anwendung / Bemerkung
DTM				
C507	Datum/Uhrzeit/Zeitspanne	M	M	
2005	Datums- oder Uhrzeit- oder Zeitspannen-Funktion, Qualifier	M an..3	M an..3	Z10 Kündigungstermin
2380	Datum oder Uhrzeit oder Zeitspanne, Wert	C an..35	R an..35	
2379	Datums- oder Uhrzeit- oder Zeitspannen-Format, Code	C an..3	R an..3	106 MMDD 303 CCYYMMDDHHMMZZ

Bemerkung:

Dieses Segment wird benutzt, um den Kündigungstermin zu übermitteln.

Wird im DE2379 der Code 106 verwendet ist das angegebene Datum (MMDD) im DE2380 so anzugeben, dass die prozessuale Wirkung auf die deutsche gesetzliche Uhrzeit von 00:00 Uhr zutrifft.

Beispiel:

DTM+Z10:0501:106'

Segmentlayout

Zähler	Nr	Bez	Standard		BDEW		Ebene	Name
			St	MaxWdh	St	MaxWdh		
0180		SG4	C	99999	D	99999	1	Vorgangs-Identifikation
0230	33	DTM	C	99	D	1	2	Lieferbeginndatum in Bearbeitung

Standard			BDEW	
Bez	Name	St Format	St Format	Anwendung / Bemerkung
DTM				
C507	Datum/Uhrzeit/Zeitspanne	M	M	
2005	Datums- oder Uhrzeit- oder Zeitspannen-Funktion, Qualifier	M an..3	M an..3	Z07 Lieferbeginndatum in Bearbeitung
2380	Datum oder Uhrzeit oder Zeitspanne, Wert	C an..35	R an..35	
2379	Datums- oder Uhrzeit- oder Zeitspannen-Format, Code	C an..3	R an..3	303 CCYYMMDDHHMMZZZ

Bemerkung:

Dieses Segment wird benutzt, um mitzuteilen welches Datum für einen Vertragsbeginn aktuell in Bearbeitung ist.

Beispiel:

DTM+Z07:201204012200?+00:303'

Segmentlayout

Zähler	Nr	Bez	Standard		BDEW		Ebene	Name
			St	MaxWdh	St	MaxWdh		
0180		SG4	C	99999	D	99999	1	Vorgangs-Identifikation
0230	34	DTM	C	99	D	1	2	Datum für nächste Bearbeitung

Standard			BDEW	
Bez	Name	St Format	St Format	Anwendung / Bemerkung
DTM				
C507	Datum/Uhrzeit/Zeitspanne	M	M	
2005	Datums- oder Uhrzeit- oder Zeitspannen-Funktion, Qualifier	M an..3	M an..3	Z08 Datum für nächste Bearbeitung
2380	Datum oder Uhrzeit oder Zeitspanne, Wert	C an..35	R an..35	
2379	Datums- oder Uhrzeit- oder Zeitspannen-Format, Code	C an..3	R an..3	303 CCYYMMDDHHMMZZZ

Bemerkung:

Dieses Segment wird benutzt, um mitzuteilen ab welchem Datum wieder eine Bearbeitung von Anmeldungen beim NB erfolgen kann.

Beispiel:

DTM+Z08:201204012200?+00:303'

Segmentlayout

Zähler	Nr	Bez	Standard		BDEW		Ebene	Name
			St	MaxWdh	St	MaxWdh		
0180		SG4	C	99999	D	99999	1	Vorgangs-Identifikation
0230	35	DTM	C	99	D	1	2	Verwendung der Daten ab

Standard			BDEW	
Bez	Name	St Format	St Format	Anwendung / Bemerkung
DTM				
C507	Datum/Uhrzeit/Zeitspanne	M	M	
2005	Datums- oder Uhrzeit- oder Zeitspannen-Funktion, Qualifier	M an..3	M an..3	Z25 Verwendung der Daten ab
2380	Datum oder Uhrzeit oder Zeitspanne, Wert	C an..35	R an..35	
2379	Datums- oder Uhrzeit- oder Zeitspannen-Format, Code	C an..3	R an..3	303 CCYYMMDDHHMMZZZ

Bemerkung:

Beispiel:

DTM+Z25:201904012200?+00:303'

Segmentlayout

Zähler	Nr	Bez	Standard		BDEW		Ebene	Name
			St	MaxWdh	St	MaxWdh		
0180		SG4	C	99999	D	99999	1	Vorgangs-Identifikation
0230	36	DTM	C	99	D	1	2	Verwendung der Daten bis

Standard			BDEW	
Bez	Name	St Format	St Format	Anwendung / Bemerkung
DTM				
C507	Datum/Uhrzeit/Zeitspanne	M	M	
2005	Datums- oder Uhrzeit- oder Zeitspannen-Funktion, Qualifier	M an..3	M an..3	Z26 Verwendung der Daten bis
2380	Datum oder Uhrzeit oder Zeitspanne, Wert	C an..35	R an..35	
2379	Datums- oder Uhrzeit- oder Zeitspannen-Format, Code	C an..3	R an..3	303 CCYMMDDHHMMZZZ

Bemerkung:

Hier wird der Zeitpunkt genannt, bis zu dem die im Vorgang enthaltenen Daten zu verwenden sind.

Beispiel:

DTM+Z26:201906012200?+00:303'

Segmentlayout

Zähler	Nr	Bez	Standard		BDEW		Ebene	Name
			St	MaxWdh	St	MaxWdh		
0180		SG4	C	99999	D	99999	1	Vorgangs-Identifikation
0250	37	STS	C	9	D	1	2	Transaktionsgrund

Standard			BDEW		Anwendung / Bemerkung
Bez	Name	St Format	St	Format	
STS					
C601	Statuskategorie	C	R		
9015	Statuskategorie, Code	M an..3	M	an..3	7 Transaktionsgrund
C555	Status	C	N		
4405	Status, Code	M an..3	N		Nicht benutzt
C556	Statusanlaß	C	R		
9013	Statusanlass, Code	M an..3	M	an..3	<p>E01 Ein-/Auszug (Umzug) Kunde verlässt oder bezieht eine schon bestehende Marktlokation</p> <p>E02 Einzug in Neuanlage Kunde bezieht erstmals eine Marktlokation (z. B. Neubau)</p> <p>E03 Wechsel - Kunde bleibt an der Marktlokation, hat nur den Marktpartner gewechselt - Marktpartner hat den Kunden gekündigt</p> <p>E05 Stornierung Dient dem Rückruf von abgegebenen Meldungen</p> <p>E06 Ersatzbelieferung Ersatzbelieferung gibt es nur bei - Marktlokationen in der Niederspannungs-Niederdruckebene, die kein Haushaltskunde gem. EnWG sind und die nicht mehr der gesetzlichen Ersatzversorgung (drei Monate) unterliegen und - für Marktlokationen, die in den Spannungsebenen ab Mittelspannung/Mitteldruck einer Versorgung zugeführt werden sollen. Entsprechende Meldungen sind nur in die Zukunft wirksam. Es muss auch eine Abmeldeanfrage wie bei E01 versendet werden. Grundlage für eine Ersatzbelieferung ist die bilaterale Vereinbarung zwischen dem Anschlussnutzer und dem Netzbetreiber.</p> <p>Z02 Kündigung Lieferantenrahmenvertrag</p> <p>Z15 Zusätzlicher Datensatz</p> <p>Z26 Information über existierende Zuordnung Der NB informiert den LFN darüber, dass zum gewünschten Anmeldedatum noch ein anderer LFA der Marktlokation zugeordnet ist und deshalb eine Abmeldeanfrage an den LFA stellt.</p> <p>Z33 Auszug wegen Stilllegung Kunde zieht aus der Marktlokation aus und die Marktlokation wird stillgelegt (bei allen anderen Auszügen ist E01 zu verwenden)</p> <p>Z36 EoG aus Ein-/Auszug (Umzug) Beim NB liegt nur eine Auszugsmeldung für die Marktlokation vor. Es erfolgt seitens des NB anschließend eine Meldung der Marktlokation an den E/G.</p> <p>Z37 EoG wegen Einzug in Neuanlage</p>

Bez = Objekt-Bezeichner
 Nr = Laufende Segmentnummer im Guide
 MaxWdh = Maximale Wiederholung der Segmente/Gruppen
 Zähler = Nummer der Segmente/Gruppen im Standard

St = Status
 EDIFACT: M=Muss/Mandatory, C=Conditional
 Anwendung: R=Erforderlich/Required, O=Optional, D=Abhängig von/Dependent, N=Nicht benutzt/Not used

Segmentlayout

Standard		BDEW
Bez	Name	Anwendung / Bemerkung
		<p>Beim NB liegt eine neue Marktlokation ohne Lieferantenzuordnung vor. Daher erfolgt eine Meldung an den zuständigen LF für die EoG.</p> <p>Z38 EoG aus Wechsel Aufgrund der Meldungen beim NB ist der Lieferantenwechsel nicht zustande gekommen und die Marktlokation wird an den zuständigen LF für die EoG gemeldet. Dieser Grund kann auch verwendet werden, wenn nach vorheriger bilateraler Vereinbarung eine Kündigung des Lieferantenrahmenvertrages vorliegt.</p> <p>Z39 EoG aus vorübergehendem Anschluss Ein erstellter vorübergehender Anschluss wird aufgrund von fehlendem LF dem zuständigen LF für die EoG gemeldet.</p> <p>Z40 Geschäftsdatenanfrage Wird für den Prozess Geschäftsdatenanfrage benutzt.</p> <p>Z41 Ende der ESV ohne Folgelieferung Verstreicht die gesetzliche 3 Monatsfrist der Ersatzversorgung ohne Aufnahme der Folgelieferung durch einen Lieferanten, kann der zuständigen LF die Marktlokation mit diesem Transaktionsgrund abmelden.</p> <p>Z69 Wiederinbetriebnahme</p> <p>ZC6 EoG aus Bilanzkreisschließung</p> <p>ZC7 EoG aufgrund Erlöschen der Zuordnungsermächtigung</p> <p>ZC8 Beendigung der Zuordnung</p> <p>ZG9 Aufhebung einer zukünftigen Zuordnung wegen Auszug des Kunden</p> <p>ZH0 Aufhebung einer zukünftigen Zuordnung wegen Anmeldung eines anderen Lieferanten zu einem früheren Termin</p> <p>ZH1 Aufhebung einer zukünftigen Zuordnung wegen Stilllegung</p> <p>ZH2 Aufhebung einer zukünftigen Zuordnung wegen aufgehobenem Vertragsverhältnis Vertrag zwischen Absender des Geschäftsvorfalles und Kunde wurde aufgehoben, wird z. B. verwendet wenn der Kunde den Vertrag widerruft.</p> <p>ZD0 Fehlerkorrektur Es wird unverzüglich eine Korrektur der Zuordnungsliste vom LF an den NB versendet, mit dem abweichenden Inhalt der eingegangenen bzw. bestätigten Einzelmeldungen zu der Marktlokation. Die einzelnen Vorgänge können zu einer Fehlerkorrektur-Nachricht zusammengefasst werden.</p> <p>ZD2 Lieferbeginn und Abmeldung aus der Ersatzversorgung Der NB verzichtet bei Zuordnung der Marktlokation zum E/G auf die Namensprüfung und sendet eine Abmeldeanfrage an den E/G; bei zugeordnetem Drittlieferant wird keine Abmeldeanfrage gesendet (Ablehnung "Transaktionsgrund unplausibel")</p> <p>ZD9 Beendigung wegen Rückzuordnungsmeldung ZD9 wird angewendet in der Informationsmeldung des NB an den LF innerhalb der „MPES“. Diese Meldung wird verwendet, wenn der EEG- bzw. KWK-G-Anlagenbetreiber über das entsprechende Formular 100% seiner Anlage</p>

Bez = Objekt-Bezeichner
 Nr = Laufende Segmentnummer im Guide
 MaxWdh = Maximale Wiederholung der Segmente/Gruppen
 Zähler = Nummer der Segmente/Gruppen im Standard

St = Status
 EDIFACT: M=Muss/Mandatory, C=Conditional
 Anwendung: R=Erforderlich/Required, O=Optional, D=Abhängig von/Dependent, N=Nicht benutzt/Not used

Segmentlayout

Standard		BDEW	
Bez	Name	St Format	Anwendung / Bemerkung
			<p>wieder in die gesetzliche Förderung überführt hat.</p> <p>ZE3 Stammdatenänderung</p> <p>ZE4 Weggefallene Markt- bzw. Messlokation</p> <p>ZE5 Initialmeldung</p> <p>ZE6 Nicht bila.rel. Änderung vom LF</p> <p>ZE7 Nicht bila.rel. Änderung vom NB</p> <p>ZE8 Änderung vom MSB mit Abhängigkeiten</p> <p>ZE9 Bila.rel. Änderung vom LF</p> <p>ZF0 Bila.rel. Änderung vom NB mit Abhängigkeiten</p> <p>ZF1 Änderung der Prognosegrundlage</p> <p>ZF3 Nicht bila.rel. Anfrage an LF</p> <p>ZF4 Nicht bila.rel. Anfrage an NB</p> <p>ZF5 Anfrage an MSB mit Abhängigkeiten</p> <p>ZF6 Bila.rel. Anfrage an LF</p> <p>ZF7 Bila.rel. Anfrage an NB ohne Abhängigkeiten</p> <p>ZF8 Bila.rel. Anfrage an NB mit Abhängigkeiten</p> <p>ZG5 ZG5 Aufhebung einer zukünftigen Zuordnung aufgrund §38 EEG 2014 bzw. § 21b Abs. 1 Nr. 2 EEG 2017</p> <p>ZG6 Beendigung der Zuordnung aufgrund EEG 2014 §38</p> <p>ZG7 Änderung vom MSB ohne Abhängigkeiten</p> <p>ZG8 Anfrage an MSB ohne Abhängigkeiten</p> <p>ZI8 Änderung der Lokationsbündelstruktur</p> <p>ZI9 Änderung der komplexen Marktlokationsstruktur</p> <p>ZI0 Anfrage der Lokationsbündelstruktur</p> <p>ZI1 Anfrage der komplexen Marktlokationsstruktur</p> <p>ZI4 Übernahme aufgrund nicht erfolgtem iMS-Einbau</p> <p>ZP0 Stammdatensynchronisation Beginn der Aggregationsverantwortung</p> <p>ZP1 Stammdatensynchronisation</p> <p>ZP2 Stammdatensynchronisation Korrektur des Beginns der Aggregationsverantwortung</p> <p>ZP3 Stammdaten</p> <p>ZP4 Werte</p> <p>ZP6 Stilllegung des Lokationsbündels</p> <p>ZQ7 Abmeldung wg. fehl. Zuordnungsermächtigung</p> <p>ZR6 Stammdatensynchronisation Stärkung der Bilanzkreistreue</p> <p>ZR8 Antwort Bestellung Zählzeitdefinition des LF vom MSB</p> <p>ZR9 Kündigung aufgrund Vertrag mit Anschlussnehmer</p> <p>ZS3 Nicht bila.rel. Änderung NNA vom NB an Marktlokation</p> <p>ZS4 Nicht bila.rel. Anfrage NNA an NB an Marktlokation</p> <p>ZS5 Nicht bila.rel. Änderung Abrechnung Blindarbeit vom NB</p> <p>ZS6 Nicht bila.rel. Anfrage Abrechnung Blindarbeit an NB</p> <p>ZS7 Nicht bila.rel. Änderung Abrechnung</p>

Bez = Objekt-Bezeichner
 Nr = Laufende Segmentnummer im Guide
 MaxWdh = Maximale Wiederholung der Segmente/Gruppen
 Zähler = Nummer der Segmente/Gruppen im Standard

St = Status
 EDIFACT: M=Muss/Mandatory, C=Conditional
 Anwendung: R=Erforderlich/Required, O=Optional, D=Abhängig von/
 Dependent, N=Nicht benutzt/Not used

Segmentlayout

		Standard	BDEW	
Bez	Name	St Format	St Format	Anwendung / Bemerkung
				Blindarbeit vom LF ZS8 Nicht bila.rel. Anfrage Abrechnung Blindarbeit an LF ZT0 Abmeldung wegen fehl. Zuordnungsermächtigung aufgrund Änderung ZRT

Bemerkung:

Zur Angabe eines Status.

Dieses Segment wird benutzt um den Transaktionsgrund mitzuteilen. Der Transaktionsgrund beschreibt den Geschäftsvorfall zur Kategorie genauer. Dies dient der Plausibilisierung und Prozesssteuerung. Die Erläuterung zu den einzelnen Transaktionsgründe n ist im DE9013 beschrieben.

Beispiel:

STS+7++E01'

Der Transaktionsgrund ist Ein-/Auszug.

Segmentlayout

Zähler	Nr	Bez	Standard		BDEW		Ebene	Name
			St	MaxWdh	St	MaxWdh		
0180		SG4	C	99999	D	99999	1	Vorgangs-Identifikation
0250	38	STS	C	9	D	1	2	Transaktionsgrundergänzung für Lieferende bei befristeter Anmeldung

Standard			BDEW			
Bez	Name	St	Format	St	Format	Anwendung / Bemerkung
STS						
C601	Statuskategorie	C		R		
9015	Statuskategorie, Code	M	an..3	M	an..3	Z17 Transaktionsgrundergänzung für befristete Anmeldung
C555	Status	C		N		
4405	Status, Code	M	an..3	N		Nicht benutzt
C556	Statusanlaß	C		R		
9013	Statusanlass, Code	M	an..3	M	an..3	E01 Ein-/Auszug (Umzug) <i>Kunde verlässt eine schon bestehende Marktlokation</i> E03 Wechsel <i>- Kunde bleibt an der Marktlokation, hat nur den Marktpartner gewechselt</i> <i>- Marktpartner hat den Kunden gekündigt</i>

Bemerkung:

Dieses Segment definiert den Transaktionsgrund für das Lieferende einer Marktlokation bzw. Tranche bei einer befristeten Anmeldung.

Beispiel:

STS+Z17++E01'

Segmentlayout

Zähler	Nr	Bez	Standard		BDEW		Ebene	Name
			St	MaxWdh	St	MaxWdh		
0180		SG4	C	99999	D	99999	1	Vorgangs-Identifikation
0250	39	STS	C	9	D	9	2	Status der Antwort

Standard			BDEW		Anwendung / Bemerkung
Bez	Name	St Format	St	Format	
STS					
C601	Statuskategorie	C	R		
9015	Statuskategorie, Code	M an..3	M an..3		E01 Status der Antwort
C555	Status	C	N		
4405	Status, Code	M an..3	N		Nicht benutzt
C556	Statusanlaß	C	R		
9013	Statusanlass, Code	M an..3	M an..3		Code des Prüfschritts
1131	Codeliste, Code	C an..17	R an..17		E_0004 EBD Nr. E_0004 E_0009 EBD Nr. E_0009 E_0010 EBD Nr. E_0010 E_0011 EBD Nr. E_0011 E_0012 EBD Nr. E_0012 E_0014 EBD Nr. E_0014 E_0015 EBD Nr. E_0015 E_0017 EBD Nr. E_0017 E_0018 EBD Nr. E_0018 E_0020 EBD Nr. E_0020 E_0024 EBD Nr. E_0024 E_0027 EBD Nr. E_0027 E_0028 EBD Nr. E_0028 E_0034 EBD Nr. E_0034 E_0035 EBD Nr. E_0035 E_0047 EBD Nr. E_0047 E_0049 EBD Nr. E_0049 E_0052 EBD Nr. E_0052 E_0070 EBD Nr. E_0070 E_0071 EBD Nr. E_0071 E_0072 EBD Nr. E_0072 E_0078 EBD Nr. E_0078 E_0079 EBD Nr. E_0079 E_0096 EBD Nr. E_0096 E_0097 EBD Nr. E_0097 E_0102 EBD Nr. E_0102 E_0103 EBD Nr. E_0103 E_0302 EBD Nr. E_0302 E_0400 EBD Nr. E_0400 E_0401 EBD Nr. E_0401 E_0403 EBD Nr. E_0403 E_0404 EBD Nr. E_0404 E_0450 EBD Nr. E_0450 E_0453 EBD Nr. E_0453 E_0455 EBD Nr. E_0455 E_0462 EBD Nr. E_0462 E_0495 EBD Nr. E_0495 E_0496 EBD Nr. E_0496 E_0502 EBD Nr. E_0502 E_0510 EBD Nr. E_0510

Bez = Objekt-Bezeichner
 Nr = Laufende Segmentnummer im Guide
 MaxWdh = Maximale Wiederholung der Segmente/Gruppen
 Zähler = Nummer der Segmente/Gruppen im Standard

St = Status
 EDIFACT: M=Muss/Mandatory, C=Conditional
 Anwendung: R=Erforderlich/Required, O=Optional, D=Abhängig von/
 Dependent, N=Nicht benutzt/Not used

Segmentlayout

Standard		BDEW	
Bez	Name	St Format	Anwendung / Bemerkung
			E_0511 EBD Nr. E_0511
			E_0512 EBD Nr. E_0512
			E_0513 EBD Nr. E_0513
			E_0514 EBD Nr. E_0514
			GS_001 Codeliste Gas und Strom Nr. GS_001
			S_0003 Codeliste Strom Nr. S_0003
			S_0004 Codeliste Strom Nr. S_0004
			S_0005 Codeliste Strom Nr. S_0005
			S_0006 Codeliste Strom Nr. S_0006
			S_0007 Codeliste Strom Nr. S_0007
			S_0008 Codeliste Strom Nr. S_0008
			S_0009 Codeliste Strom Nr. S_0009
			S_0010 Codeliste Strom Nr. S_0010
			S_0013 Codeliste Strom Nr. S_0013
			S_0014 Codeliste Strom Nr. S_0014
			S_0015 Codeliste Strom Nr. S_0015
			S_0016 Codeliste Strom Nr. S_0016
			S_0017 Codeliste Strom Nr. S_0017
			S_0018 Codeliste Strom Nr. S_0018
			S_0019 Codeliste Strom Nr. S_0019
			S_0020 Codeliste Strom Nr. S_0020
			S_0021 Codeliste Strom Nr. S_0021
			S_0022 Codeliste Strom Nr. S_0022
			S_0023 Codeliste Strom Nr. S_0023
			S_0024 Codeliste Strom Nr. S_0024
			S_0025 Codeliste Strom Nr. S_0025
			S_0026 Codeliste Strom Nr. S_0026
			S_0027 Codeliste Strom Nr. S_0027
			S_0028 Codeliste Strom Nr. S_0028
			S_0029 Codeliste Strom Nr. S_0029
			S_0030 Codeliste Strom Nr. S_0030
			S_0031 Codeliste Strom Nr. S_0031
			S_0032 Codeliste Strom Nr. S_0032
			S_0033 Codeliste Strom Nr. S_0033
			S_0034 Codeliste Strom Nr. S_0034
			S_0035 Codeliste Strom Nr. S_0035
			S_0036 Codeliste Strom Nr. S_0036
			S_0037 Codeliste Strom Nr. S_0037
			S_0038 Codeliste Strom Nr. S_0038
			S_0041 Codeliste Strom Nr. S_0041
			S_0045 Codeliste Strom Nr. S_0045
			S_0046 Codeliste Strom Nr. S_0046
			S_0047 Codeliste Strom Nr. S_0047
			S_0048 Codeliste Strom Nr. S_0048
			S_0049 Codeliste Strom Nr. S_0049
			S_0050 Codeliste Strom Nr. S_0050
			S_0051 Codeliste Strom Nr. S_0051
			S_0052 Codeliste Strom Nr. S_0052
			S_0054 Codeliste Strom Nr. S_0054
			S_0055 Codeliste Strom Nr. S_0055
			S_0056 Codeliste Strom Nr. S_0056
			S_0059 Codeliste Strom Nr. S_0059
			S_0060 Codeliste Strom Nr. S_0060
			S_0063 Codeliste Strom Nr. S_0063
			S_0064 Codeliste Strom Nr. S_0064
			S_0080 Codeliste Strom Nr. S_0080

Bez = Objekt-Bezeichner
 Nr = Laufende Segmentnummer im Guide
 MaxWdh = Maximale Wiederholung der Segmente/Gruppen
 Zähler = Nummer der Segmente/Gruppen im Standard

St = Status
 EDIFACT: M=Muss/Mandatory, C=Conditional
 Anwendung: R=Erforderlich/Required, O=Optional, D=Abhängig von/
 Dependent, N=Nicht benutzt/Not used

Segmentlayout

		Standard	BDEW	
Bez	Name	St Format	St Format	Anwendung / Bemerkung
				S_0086 Codeliste Strom Nr. S_0086 S_0087 Codeliste Strom Nr. S_0087 S_0088 Codeliste Strom Nr. S_0088 S_0090 Codeliste Strom Nr. S_0090 S_0091 Codeliste Strom Nr. S_0091 S_0094 Codeliste Strom Nr. S_0094 S_0098 Codeliste Strom Nr. S_0098 S_0099 Codeliste Strom Nr. S_0099 S_0100 Codeliste Strom Nr. S_0100 S_0101 Codeliste Strom Nr. S_0101 S_0102 Codeliste Strom Nr. S_0102

Bemerkung:

DE9013 Diesem Datenelement werden Codes aus den Codelisten des Dokumentes „Entscheidungsbaum -Diagramme“ verwendet. Jeder Entscheidungsbaum gilt als Codeliste. Die relevante Codeliste wird im DE1131 angegeben. Somit sind nur die Codes in einem Anwendungsfall möglich, welche in dem zugehörigen Entscheidungsbaum aufgeführt sind.

DE1131 des Segments ist genutzt und enthält die Codes der Entscheidungsbaumdiagramme bzw. die Codes der im Dokument Entscheidungsbaum-Diagramme enthaltenen Code-Tabellen, die in der Nachricht verwendet werden.

Beispiel:

STS+E01++A01:E_0004'

Segmentlayout

Zähler	Nr	Bez	Standard		BDEW		Ebene	Name
			St	MaxWdh	St	MaxWdh		
0180		SG4	C	99999	D	99999	1	Vorgangs-Identifikation
0250	40	STS	C	9	D	3	2	Status der Antwort des dritten Marktbeteiligten

Standard			BDEW		Anwendung / Bemerkung
Bez	Name	St Format	St	Format	
STS					
C601	Statuskategorie	C	R		
9015	Statuskategorie, Code	M an..3	M an..3		Z35 Status der Antwort des dritten Marktbeteiligten
C555	Status	C	N		
4405	Status, Code	M an..3	N		Nicht benutzt
C556	Statusanlaß	C	R		
9013	Statusanlass, Code	M an..3	M an..3		Code des Prüfschritts
1131	Codeliste, Code	C an..17	R an..17		E_0403 EBD Nr. E_0403 S_0048 Codeliste Strom Nr. S_0048

Bemerkung:

DE9013 Diesem Datenelement werden Codes aus den Codelisten des Dokumentes „Entscheidungsbaum -Diagramme“ verwendet. Jeder Entscheidungsbaum gilt als Codeliste. Die relevante Codeliste wird im DE1131 angegeben. Somit sind nur die Codes in einem Anwendungsfall möglich, welche in dem zugehörigen Entscheidungsbaum aufgeführt sind.

DE1131 des Segments ist genutzt und enthält die Codes der Entscheidungsbaumdiagramme bzw. die Codes der im Dokument Entscheidungsbaum-Diagramme enthaltenen Code-Tabellen, die in der Nachricht verwendet werden.

Werden in einer Ablehnung mehrere Gründe angegeben, so sind diese durch bis zu dreimalige Wiederholung von STS+Z35 zu übermitteln.

Beispiel:

STS+Z35++A32:E_0403'

Segmentlayout

Zähler	Nr	Bez	Standard		BDEW		Ebene	Name
			St	MaxWdh	St	MaxWdh		
0180		SG4	C	99999	D	99999	1	Vorgangs-Identifikation
0250	41	STS	C	9	D	1	2	Bilanzkreiszuordnung zur Marktlokation bzw. Tranche

Standard			BDEW			
Bez	Name	St	Format	St	Format	Anwendung / Bemerkung
STS						
C601	Statuskategorie	C		R		
9015	Statuskategorie, Code	M	an..3	M	an..3	Z18 Bilanzkreiszuordnung zur Marktlokation
C555	Status	C		R		
4405	Status, Code	M	an..3	M	an..3	Z13 gescheitert Z14 erfolgreich

Bemerkung:

Dieses Segment dient dazu anzugeben ob die entsprechende Marktlokation nach einem Netzbetreiberwechsel bilanziert werden kann. Ein Problem für eine nicht mögliche Bilanzierung ist gegeben, wenn eine Zuordnungsermächtigung für den bisher zugeordneten Bilanzkreis für das zukünftige Bilanzierungsgebiet nicht vorliegt.

Beispiel:

STS+Z18+Z13'

Segmentlayout

Zähler	Nr	Bez	Standard		BDEW		Ebene	Name
			St	MaxWdh	St	MaxWdh		
0180		SG4	C	99999	D	99999	1	Vorgangs-Identifikation
0270	42	PTY	C	9	D	1	2	Vorgegebene Verarbeitungsreihenfolge des NB

Standard			BDEW	
Bez	Name	St Format	St Format	Anwendung / Bemerkung
PTY				
4035	Priorität, Qualifier	M an..3	M an..3	Z01 Vorgegebene Verarbeitungsreihenfolge des NB
C585	Priorität, Einzelheiten	C	R	
4037	Priorität, Code	C an..3	N	Nicht benutzt
1131	Codeliste, Code	C an..17	N	Nicht benutzt
3055	Verantwortliche Stelle für die Codepflege, Code	C an..3	N	Nicht benutzt
4036	Priorität	C an..35	R n..10	Verarbeitungsnummer

Bemerkung:

Mit Hilfe dieses Segments teilt der NB dem ÜNB mit in welcher Reihenfolge der ÜNB die einzelnen Vorgänge zu einer Marktlokation bzw. Tranche verarbeiten muss.

Die Verarbeitungsreihenfolge ergibt sich aufgrund der im jeweiligen Vorgang enthaltenen Verarbeitungsnummer. Je höher die Verarbeitungsnummer desto später ist der Vorgang in die Verarbeitung zuzunehmen. Die Verarbeitungsnummern einer Marktlokation bzw. Tranche müssen nicht unmittelbar aufeinander folgend sein.

Trifft beim ÜNB ein neuer Vorgang mit einer Verarbeitungsnummer, die niedriger ist als die Verarbeitungsnummern bereits vom ÜNB verarbeiteter Vorgänge, muss der ÜNB sicherstellen, dass er den neuen Vorgang so verarbeitet, als wäre er vor den bereits vom ÜNB verarbeiteten Vorgängen eingetroffen. Dies gilt auch, wenn nicht mehrere, sondern nur ein Vorgang mit höherer Verarbeitungsnummer bereits vom ÜNB verarbeitet wurde.

Hinweis: Die Verarbeitungsnummer kann im Fall, dass eine Verarbeitbarkeitsfehlermeldung via APERAK auf einen Vorgang gesendet wurde, wiederverwendet werden.

Die Verarbeitungsnummer einer Marktlokation bzw. Tranche darf nicht zurückgesetzt werden.

Beispiel:

PTY+Z01+:::73534'

Segmentlayout

Zähler	Nr	Bez	Standard		BDEW		Ebene	Name
			St	MaxWdh	St	MaxWdh		
0180		SG4	C	99999	D	99999	1	Vorgangs-Identifikation
0280	43	FTX	C	9	D	1	2	Bemerkung (Feld für allgemeine Hinweise)

Standard			BDEW		Anwendung / Bemerkung
Bez	Name	St Format	St	Format	
FTX					
4451	Textbezug, Qualifier	M an..3	M	an..3	ACB Zusätzliche Informationen (für allgemeine Hinweise)
4453	Textfunktion, Code	C an..3	N		Nicht benutzt
C107	Text-Referenz	C	N		
4441	Freier Text, Code	M an..17	N		Nicht benutzt
C108	Text	C	R		
4440	Freier Text	M an..512	M	an..512	Text für allgemeine Information
4440	Freier Text	C an..512	D	an..512	
4440	Freier Text	C an..512	D	an..512	
4440	Freier Text	C an..512	D	an..512	
4440	Freier Text	C an..512	D	an..512	

Bemerkung:

Dieses Segment dient der Angabe von unformatierten oder codierten Textinformationen.

Hinweise:

DE4440: Der in diesen Datenelementen enthaltene Text muss in Deutsch verfasst sein.

Beispiel:

FTX+ACB+++Die Ablehnung: erfolgte, da die Marktlokation: aufgrund eines: Brandes nicht: mehr existiert. '

Segmentlayout

Zähler	Nr	Bez	Standard		BDEW		Ebene	Name
			St	MaxWdh	St	MaxWdh		
0180		SG4	C	99999	D	99999	1	Vorgangs-Identifikation
0280	44	FTX	C	9	D	1	2	Beschreibung der Abweichung zur übermittelten Liste

Standard			BDEW			
Bez	Name	St	Format	St	Format	Anwendung / Bemerkung
FTX						
4451	Textbezug, Qualifier	M	an..3	M	an..3	ABO Information über Abweichung
4453	Textfunktion, Code	C	an..3	N		Nicht benutzt
C107	Text-Referenz	C		D		
4441	Freier Text, Code	M	an..17	M	an..3	Text für Beschreibung der Abweichung Z03 Ergänzte Marktlokation Z05 Änderung vorhanden
C108	Text	C		C		
4440	Freier Text	M	an..512	M	an..512	Text für Erläuterung der Abweichung

Bemerkung:

Hinweis MaBiS Lieferanten-Clearingliste:

Bei der Antwort auf die Lieferanten-Clearingliste können zusätzlich Informationen, die zur Klärung beitragen, übermittelt werden.

Beispiel:

FTX+ABO++Z03+Abweichung aufgrund von Zuordnungsfehler'

Segmentlayout

Zähler	Nr	Bez	Standard		BDEW		Ebene	Name
			St	MaxWdh	St	MaxWdh		
0180		SG4	C	99999	D	99999	1	Vorgangs-Identifikation
0280	45	FTX	C	9	D	1	2	Profilbeschreibung

Standard			BDEW	
Bez	Name	St Format	St Format	Anwendung / Bemerkung
FTX				
4451	Textbezug, Qualifier	M an..3	M an..3	Z01 Profilbeschreibung
4453	Textfunktion, Code	C an..3	N	Nicht benutzt
C107	Text-Referenz	C	N	
4441	Freier Text, Code	M an..17	N	Nicht benutzt
C108	Text	C	R	
4440	Freier Text	M an..512	M an..512	Text für weitere Beschreibung
4440	Freier Text	C an..512	D an..512	
4440	Freier Text	C an..512	D an..512	
4440	Freier Text	C an..512	D an..512	
4440	Freier Text	C an..512	D an..512	

Bemerkung:

Dieses Segment dient der Angabe von unformatierten oder codierten Textinformationen. Dieser Block dient zur Übermittlung von Freitexten, die nicht über die Standardbelegungen möglich sind oder für weitere bilaterale Abmachungen. Die Bemerkungen können in Form eines Freitexts zu dem Vorgang gemacht werden.

Hinweise:

DE4440: Der in diesen Datenelementen enthaltene Text muss in Deutsch verfasst sein.

Beispiel:

FTX+Z01+++Profil ohne Verbrauch am Wochenende'

Segmentlayout

Zähler	Nr	Bez	Standard		BDEW		Ebene	Name
			St	MaxWdh	St	MaxWdh		
0180		SG4	C	99999	D	99999	1	Vorgangs-Identifikation
0290	46	AGR	C	9	D	2	2	Beauftragung oder Beendigung liegt vor

Standard			BDEW	
Bez	Name	St Format	St Format	Anwendung / Bemerkung
AGR				
C543	Art der Vereinbarung, Identifikation	C	R	
7431	Vereinbarung, Qualifier	M an..3	M an..3	9 Vertrag
7433	Art der Vereinbarung, Code	C an..3	R an..3	Beauftragung oder Beendigung liegt vor Z04 Vertrag zwischen AN und MSB Z06 Vertragsbeendigung liegt vor

Bemerkung:

Es erfolgt die Angabe, ob ein entsprechender Vertrag zwischen dem Anschlussnutzer und MSB vorliegt.

Zusätzlich kann auch noch angegeben werden, ob auch die Vertragsbeendigung mit dem vorigen Vertragspartner vor der Anmeldung beendet wurde und vorliegt.

Entsprechend oft ist dieses Segment zu wiederholen.

Beispiel:

AGR+9 : Z04 '

Segmentlayout

Zähler	Nr	Bez	Standard		BDEW		Ebene	Name
			St	MaxWdh	St	MaxWdh		
0180		SG4	C	99999	D	99999	1	Vorgangs-Identifikation
0320		SG5	C	999999	D	999999	2	Meldepunkt
0330	47	LOC	M	1	M	1	2	Meldepunkt

Standard			BDEW			
Bez	Name	St	Format	St	Format	Anwendung / Bemerkung
LOC						
3227	Ortsangabe, Qualifier	M	an..3	M	an..3	Mit dem Code 172 wird die ID der Marktlokation, Messlokation, Tranche oder des MaBiS-ZP beschrieben 172 Meldepunkt
C517	Ortsangabe	C		R		
3225	Ortsangabe, Nummer	C	an..35	R	an..35	Identifikator

Bemerkung:

Dieses Segment wird zur Angabe der ID der Marktlokation, Messlokation, Tranche und des MaBiS-ZP benutzt, für die die Stammdaten gelten. Die ID dient der eindeutigen Identifikation eines Meldepunkts. und wird spätestens bei der Bestätigung vom NB mitgeliefert. Die ID im SG5 LOC ist ein Identifikator, auf den sich eine SG8 SEQ über SG8 RFF+AVE / Z16 / Z18 / Z19 / Z20 beziehen kann.

Ein Vorgang kann mehrere Identifikatoren enthalten. Dies ist z. B. dann der Fall, wenn die Energie einer Marktlokation über mehrere Messlokationen gemessen wird. In diesem Fall repräsentiert eine ID die Marktlokation, der die Messlokationen zugeordnet sind, deren ID auch im Vorgang genannt sind.

Beispiel:

LOC+172+DE00014545768S00000000000000003054'

Segmentlayout

Zähler	Nr	Bez	Standard		BDEW		Ebene	Name
			St	MaxWdh	St	MaxWdh		
0180		SG4	C	99999	D	99999	1	Vorgangs-Identifikation
0320		SG5	C	999999	D	999999	2	zukünftiger Meldepunkt
0330	48	LOC	M	1	M	1	2	zukünftiger Meldepunkt

Standard			BDEW			
Bez	Name	St	Format	St	Format	Anwendung / Bemerkung
LOC						
3227	Ortsangabe, Qualifier	M	an..3	M	an..3	Mit dem Code Z08 wird die ID der Marktlokation, Messlokation oder Tranche beschrieben Z08 zukünftiger Meldepunkt
C517	Ortsangabe	C		R		
3225	Ortsangabe, Nummer	C	an..35	R	an..35	Identifikator

Bemerkung:

Dieses Segment wird genutzt, um eine Veränderung des Identifikators mitzuteilen.

Beispiel:

LOC+Z08+DE00014545768S00000000000000003054'

Segmentlayout

Zähler	Nr	Bez	Standard		BDEW		Ebene	Name
			St	MaxWdh	St	MaxWdh		
0180		SG4	C	99999	D	99999	1	Vorgangs-Identifikation
0350		SG6	C	99	D	1	2	Prüfidentifikator
0360	49	RFF	M	1	M	1	2	Prüfidentifikator

Standard			BDEW			
Bez	Name	St	Format	St	Format	Anwendung / Bemerkung
RFF						
C506	Referenz	M		M		
1153	Referenz, Qualifier	M	an..3	M	an..3	Z13 Prüfidentifikator
1154	Referenz, Identifikation	C	an..70	R	n5	Prüfidentifikator
						55001 GPKE / Anmeldung NN 55002 GPKE / Bestätigung Anmeldung 55003 GPKE / Ablehnung Anmeldung 55004 GPKE / Abmeldung NN 55005 GPKE / Bestätigung Abmeldung 55006 GPKE / Ablehnung Abmeldung 55007 GPKE / Abmeldung NN vom NB 55008 GPKE / Bestätigung Abmeldung vom NB 55009 GPKE / Ablehnung Abmeldung vom NB 55010 GPKE / Abmeldeanfrage des NB 55011 GPKE / Bestätigung Abmeldeanfrage 55012 GPKE / Ablehnung Abmeldeanfrage 55013 GPKE / Anmeldung EoG 55014 GPKE / Bestätigung EoG Anmeldung 55015 GPKE / Ablehnung EoG Anmeldung 55016 GPKE / Kündigung beim alten Lieferanten 55017 GPKE / Bestätigung Kündigung 55018 GPKE / Ablehnung Kündigung 55022 GPKE / Anfrage nach Stornierung 55023 GPKE / Bestätigung Anfrage Stornierung 55024 GPKE / Ablehnung Anfrage Stornierung 55035 GPKE / Antwort auf die Geschäftsdatenanfrage 55036 GPKE / Informationsmeldung über existierende Zuordnung 55037 GPKE / Informationsmeldung zur Beendigung der Zuordnung 55038 GPKE / Informationsmeldung zur Aufhebung einer zuk. Zuordnung 55039 WiM Strom / Kündigung MSB 55040 WiM Strom / Bestätigung Kündigung MSB 55041 WiM Strom / Ablehnung Kündigung MSB 55042 WiM Strom / Anmeldung MSB 55043 WiM Strom / Bestätigung Anmeldung MSB 55044 WiM Strom / Ablehnung Anmeldung MSB 55051 WiM Strom / Ende MSB 55052 WiM Strom / Bestätigung Ende MSB 55053 WiM Strom / Ablehnung Ende MSB 55060 WiM Strom / Antwort auf die MSB Geschäftsdatenanfrage 55062 MaBiS / Aktivierung von MaBiS-ZP

Bez = Objekt-Bezeichner
 Nr = Laufende Segmentnummer im Guide
 MaxWdh = Maximale Wiederholung der Segmente/Gruppen
 Zähler = Nummer der Segmente/Gruppen im Standard

St = Status
 EDIFACT: M=Muss/Mandatory, C=Conditional
 Anwendung: R=Erforderlich/Required, O=Optional, D=Abhängig von/
 Dependent, N=Nicht benutzt/Not used

Segmentlayout

Standard		BDEW	
Bez	Name	St Format	Anwendung / Bemerkung
			55063 MaBiS / Deaktivierung von MaBiS-ZP 55064 MaBiS / Antwort auf Aktivierung / Deaktivierung von MaBiS-ZP 55071 MaBiS / Aktivierung der Zuordnungsermächtigung 55072 MaBiS / Deaktivierung der Zuordnungsermächtigung 55074 HKNR / Stammdaten auf eine ORDERS 55075 HKNR / Stammdaten aufgrund einer Änderung 55076 HKNR / Antwort auf Stammdatenänderung 55077 MPES / Anmeldung 55078 MPES / Bestätigung Anmeldung 55079 MPES / Bestätigung Anmeldung Neuanlage und Bestätigung LF-Wechsels mit der Tranchenbildung von Nicht-EEG- und Nicht-KWKG-Marktlokationen 55080 MPES / Ablehnung Anmeldung 55081 MPES / Abmeldung 55082 MPES / Bestätigung Abmeldung 55083 MPES / Ablehnung Abmeldung 55084 MPES / Abmeldung Stilllegung 55085 MPES / Bestätigung Abmeldung Stilllegung 55086 MPES / Abmeldeanfrage des NB 55087 MPES / Bestätigung Abmeldeanfrage 55088 MPES / Ablehnung Abmeldeanfrage 55089 MPES / Kündigung beim alten Lieferanten 55090 MPES / Bestätigung Kündigung 55091 MPES / Ablehnung Kündigung 55092 MPES / Informationsmeldung über existierende Zuordnung 55093 MPES / Informationsmeldung zur Beendigung der Zuordnung 55094 MPES / Informationsmeldung zur Aufhebung einer zuk. Zuordnung 55095 MPES / Antwort auf die Geschäftsdatenanfrage 55101 NBW Strom / Stammdaten zur Messlokation 55102 NBW Strom / Aktualisierte Stammdaten zur Messlokation 55103 NBW Strom / Stammdaten zur verbrauchenden Marktllokation 55104 NBW Strom / Aktualisierte Stammdaten zur verbrauchenden Marktllokation 55105 NBW Strom / Ablehnung auf Stammdaten zur verbrauchenden Marktllokation 55106 NBW Strom / Stammdaten zur erzeugenden Marktllokation 55107 NBW Strom / Aktualisierte Stammdaten zur erzeugenden Marktllokation 55108 NBW Strom / Ablehnung auf Stammdaten zur erzeugenden Marktllokation 55109 SDÄ Strom / Nicht bila.rel. Änderung vom LF an NB 55110 SDÄ Strom / Nicht bila.rel. Änderung vom LF NB an MSB 55111 SDÄ Strom / Antwort auf Änderung vom LF AG

Bez = Objekt-Bezeichner
 Nr = Laufende Segmentnummer im Guide
 MaxWdh = Maximale Wiederholung der Segmente/Gruppen
 Zähler = Nummer der Segmente/Gruppen im Standard

St = Status
 EDIFACT: M=Muss/Mandatory, C=Conditional
 Anwendung: R=Erforderlich/Required, O=Optional, D=Abhängig von/Dependent, N=Nicht benutzt/Not used

Segmentlayout

Standard		BDEW	
Bez	Name	St Format	Anwendung / Bemerkung
			an AF
			55113 SDÄ Strom / Nicht bila.rel. Änderung vom NB an MSB
			55115 SDÄ Strom / Antwort auf Änderung vom NB AG an NB
			55116 SDÄ Strom / Änderung vom MSB an NB
			55117 SDÄ Strom / Änderung vom MSB NB an LF
			55119 SDÄ Strom / Antwort auf Änderung vom MSB AG an AF
			55120 SDÄ Strom / Bila.rel. Änderung vom LF an NB
			55121 SDÄ Strom / Antwort auf bila.rel. Änderung vom LF NB an LF
			55123 SDÄ Strom / Bila.rel. Änderung vom NB mit Abhängigkeiten NB an LF / MSB
			55124 SDÄ Strom / Antwort auf bila.rel. Änderung vom NB mit Abhängigkeiten AG an NB
			55126 SDÄ Strom / Änderung der Prognosegrundlage NB an LF / MSB
			55127 SDÄ Strom / Antwort auf Änderung der Prognosegrundlage AG an NB
			55133 SDÄ Strom / Nicht bila.rel. Anfrage an LF MSB an NB
			55134 SDÄ Strom / Antwort auf nicht bila.rel. Anfrage an LF NB an MSB
			55135 SDÄ Strom / Antwort auf nicht bila.rel. Anfrage an LF NB an MSB
			55136 SDÄ Strom / Nicht bila.rel. Anfrage an LF NB [Verteiler] an LF
			55137 SDÄ Strom / Nicht bila.rel. Anfrage an LF NB [Berechtigt] an LF
			55138 SDÄ Strom / Antwort auf nicht bila.rel. Anfrage an LF LF an NB
			55139 SDÄ Strom / Nicht bila.rel. Anfrage an NB LF an NB
			55140 SDÄ Strom / Nicht bila.rel. Anfrage an NB MSB an NB
			55142 SDÄ Strom / Antwort auf nicht bila.rel. Anfrage an NB NB an AF
			55143 SDÄ Strom / Anfrage an MSB mit Abhängigkeiten LF an NB
			55145 SDÄ Strom / Antwort auf Anfrage an MSB mit Abhängigkeiten NB an AF
			55146 SDÄ Strom / Ablehnung der Anfrage an MSB mit Abhängigkeiten NB an AF
			55147 SDÄ Strom / Anfrage an MSB mit Abhängigkeiten NB [Verteiler] an MSB
			55148 SDÄ Strom / Anfrage an MSB mit Abhängigkeiten NB [Berechtigt] an MSB
			55149 SDÄ Strom / Antwort auf Anfrage an MSB mit Abhängigkeiten MSB an NB
			55150 SDÄ Strom / Bila.rel. Anfrage an LF NB an LF
			55151 SDÄ Strom / Antwort auf bila.rel. Anfrage an LF LF an NB
			55152 SDÄ Strom / Ablehnung der bila.rel. Anfrage an LF LF an NB
			55153 SDÄ Strom / Bila.rel. Anfrage an NB ohne

Bez = Objekt-Bezeichner
 Nr = Laufende Segmentnummer im Guide
 MaxWdh = Maximale Wiederholung der Segmente/Gruppen
 Zähler = Nummer der Segmente/Gruppen im Standard

St = Status
 EDIFACT: M=Muss/Mandatory, C=Conditional
 Anwendung: R=Erforderlich/Required, O=Optional, D=Abhängig von/
 Dependent, N=Nicht benutzt/Not used

Segmentlayout

Standard		BDEW	
Bez	Name	St Format	Anwendung / Bemerkung
			Abhängigkeiten 55154 SDÄ Strom / Antwort auf bila.rel. Anfrage an NB ohne Abhängigkeiten 55155 SDÄ Strom / Ablehnung der bila.rel. Anfrage an NB ohne Abhängigkeiten 55156 SDÄ Strom / Bila.rel. Anfrage an NB mit Abhängigkeiten 55157 SDÄ Strom / Antwort auf bila.rel. Anfrage an NB mit Abhängigkeiten 55159 SDÄ Strom / Änderung vom MSB ohne Abhängigkeiten MSB an NB 55160 SDÄ Strom / Änderung vom MSB ohne Abhängigkeiten NB an LF / MSB 55161 SDÄ Strom / Änderung vom MSB ohne Abhängigkeiten AG an AF 55162 SDÄ Strom / Anfrage an MSB ohne Abhängigkeiten von LF / MSB an NB 55163 SDÄ Strom / Antwort auf Anfrage an MSB ohne Abhängigkeiten LF / MSB an NB 55164 SDÄ Strom / Ablehnung auf Anfrage an MSB ohne Abhängigkeiten LF / MSB an NB 55165 SDÄ Strom / Anfrage an MSB ohne Abhängigkeiten NB [Verteiler] an MSB 55166 SDÄ Strom / Anfrage an MSB ohne Abhängigkeiten NB [Berechtigter] an MSB 55167 SDÄ Strom / Antwort auf Anfrage an MSB ohne Abhängigkeiten MSB an NB 55168 WiM Strom / Verpflichtungsanfrage / Aufforderung 55169 WiM Strom / Bestätigung Verpflichtungsanfrage 55170 WiM Strom / Ablehnung Verpflichtungsanfrage 55171 SDÄ Strom / Änderung vom MSB NB an MSB [Berechtigter] 55172 SDÄ Strom / Anfrage an MSB mit Abhängigkeit MSB an NB 55173 SDÄ Strom / Änderung der Lokationsbündelstruktur NB an MSB 55174 SDÄ Strom / Antwort auf Änderung der Lokationsbündelstruktur MSB an NB 55175 SDÄ Strom / Änderung der Marktlokationsstruktur NB an LF 55176 SDÄ Strom / Antwort auf Änderung der Marktlokationsstruktur LF an NB 55177 SDÄ Strom / Anfrage der Lokationsbündelstruktur MSB an NB 55178 SDÄ Strom / Antwort auf Anfrage der Lokationsbündelstruktur NB an MSB 55180 SDÄ Strom / Anfrage der komplexen Marktlokationsstruktur LF an NB 55181 SDÄ Strom / Antwort auf Anfrage der komplexen Marktlokationsstruktur NB an LF 55182 SDÄ Strom / Ablehnung der Anfrage der komplexen Marktlokationsstruktur NB an LF 55185 SDÄ Strom / Stammdatensynchronisation vom

Bez = Objekt-Bezeichner
 Nr = Laufende Segmentnummer im Guide
 MaxWdh = Maximale Wiederholung der Segmente/Gruppen
 Zähler = Nummer der Segmente/Gruppen im Standard

St = Status
 EDIFACT: M=Muss/Mandatory, C=Conditional
 Anwendung: R=Erforderlich/Required, O=Optional, D=Abhängig von/Dependent, N=Nicht benutzt/Not used

Segmentlayout

Standard		BDEW	
Bez	Name	St Format	Anwendung / Bemerkung
			NB
			55186 SDÄ Strom / Stammdatensynchronisation vom LF
			55187 SDÄ Strom / Stammdatensynchronisation vom ÜNB
			55188 SDÄ Strom / Beendigung der Aggregationsverantwortung vom NB
			55189 SDÄ Strom / Beendigung der Aggregationsverantwortung vom LF
			55190 SDÄ Strom / Beendigung der Aggregationsverantwortung vom ÜNB
			55191 SDÄ Strom / Anfrage an NB vom ÜNB
			55192 SDÄ Strom / Antwort auf Anfrage an ÜNB
			55193 SDÄ Strom / Ablehnung Anfrage an ÜNB
			55194 GPKE / Antwort auf die Geschäftsdatenanfrage an den MSB Gas
			55197 Redispatch / Aktivierung ZP tägliche AAÜZ
			55198 Redispatch / Deaktivierung tägliche AAÜZ
			55199 Redispatch / Aktivierung ZP LF-AASZR
			55200 Redispatch / Deaktivierung ZP LF-AASZR
			55203 Redispatch / Aktivierung ZP monatliche AAÜZ
			55204 Redispatch / Antwort auf Aktivierung ZP
			55205 Redispatch / Weiterleitung Aktivierung ZP
			55206 Redispatch / Deaktivierung ZP monatliche AAÜZ
			55207 Redispatch / Antwort auf Deaktivierung ZP
			55208 Redispatch / Weiterleitung Deaktivierung ZP
			55209 Redispatch / Aktivierung ZP monatliche AAÜZ
			55210 Redispatch / Antwort auf Aktivierung ZP
			55211 Redispatch / Weiterleitung Aktivierung ZP
			55212 Redispatch / Deaktivierung ZP monatliche AAÜZ
			55213 Redispatch / Antwort auf Deaktivierung ZP
			55214 Redispatch / Weiterleitung Deaktivierung ZP
			55215 GPKE / Antwort auf die Geschäftsdatenanfrage des ÜNB
			55216 GPKE / Antwort Bestellung Zählzeitdefinition des LF
			55217 GPKE / Antwort Bestellung Zählzeitdefinition des LF
			55218 SDÄ Strom / Nicht bila.rel. Änderung NNA vom NB an Marktlokation
			55219 SDÄ Strom / Antwort auf Änderung NNA vom NB an Marktlokation
			55220 SDÄ Strom / Nicht bila.rel. Anfrage NNA an NB an Marktlokation
			55221 SDÄ Strom / Antwort auf Anfrage NNA an NB an Marktlokation
			55222 SDÄ Strom / Ablehnung Anfrage NNA an NB an Marktlokation
			55225 SDÄ Strom / Nicht bila.rel. Änderung Abrechnung Blindarbeit vom NB
			55226 SDÄ Strom / Antwort auf Änderung Abrechnung Blindarbeit vom NB
			55227 SDÄ Strom / Nicht bila.rel. Anfrage Abrechnung Blindarbeit an NB

Bez = Objekt-Bezeichner
 Nr = Laufende Segmentnummer im Guide
 MaxWdh = Maximale Wiederholung der Segmente/Gruppen
 Zähler = Nummer der Segmente/Gruppen im Standard

St = Status
 EDIFACT: M=Muss/Mandatory, C=Conditional
 Anwendung: R=Erforderlich/Required, O=Optional, D=Abhängig von/Dependent, N=Nicht benutzt/Not used

Segmentlayout

Standard		BDEW	
Bez	Name	St Format	Anwendung / Bemerkung
			55228 SDÄ Strom / Antwort auf Anfrage Abrechnung Blindarbeit an NB
			55229 SDÄ Strom / Ablehnung Anfrage Abrechnung Blindarbeit an NB
			55230 SDÄ Strom / Nicht bila.rel. Änderung Abrechnung Blindarbeit vom LF
			55231 SDÄ Strom / Antwort auf Änderung Abrechnung Blindarbeit vom LF
			55232 SDÄ Strom / Nicht bila.rel. Anfrage Abrechnung Blindarbeit an LF
			55233 SDÄ Strom / Antwort auf Anfrage Abrechnung Blindarbeit an LF
			55234 SDÄ Strom / Ablehnung Anfrage Abrechnung Blindarbeit an LF
			55235 MaBiS / Zuordnung ZP der NGZ zur NZR
			55236 MaBiS / Beendigung Zuordnung ZP der NGZ zur NZR
			55237 MaBiS / Antwort auf Zuordnung / Beendigung Zuordnung ZP der NGZ zur NZR
			55238 E-Mob / Anmeldung in Modell 2
			55239 E-Mob / Antwort auf Anmeldung in Modell 2
			55240 E-Mob / Beendigung der Zuordnung zur Marktlokation
			55241 E-Mob / Antwort auf Beendigung der Zuordnung zur Marktlokation
			55242 E-Mob / Abmeldung aus dem Modell 2
			55243 E-Mob / Antwort auf Abmeldung aus dem Modell 2

Bemerkung:

Beispiel:

RFF+Z13:55001'

Segmentlayout

Zähler	Nr	Bez	Standard		BDEW		Ebene	Name
			St	MaxWdh	St	MaxWdh		
0180		SG4	C	99999	D	99999	1	Vorgangs-Identifikation
0350		SG6	C	99	D	1	2	Referenz Vorgangsnummer (aus Anfragenachricht)
0360	50	RFF	M	1	M	1	2	Referenz Vorgangsnummer (aus Anfragenachricht)

Standard			BDEW		Anwendung / Bemerkung
Bez	Name	St Format	St	Format	
RFF					
C506	Referenz	M	M		
1153	Referenz, Qualifier	M an..3	M	an..3	TN Transaktions-Referenznummer
1154	Referenz, Identifikation	C an..70	R	an..70	Vorgangsnummer

Bemerkung:

Dieses Segment dient zur Angabe der Referenz auf die Vorgangsnummer einer vorangegangenen Meldung.
DE1154: Referenznummer aus dem IDE-Segment einer Anfragenachricht

Beispiel:

RFF+TN:NNV1234 '

Segmentlayout

Zähler	Nr	Bez	Standard		BDEW		Ebene	Name
			St	MaxWdh	St	MaxWdh		
0180		SG4	C	99999	D	99999	1	Vorgangs-Identifikation
0350		SG6	C	99	D	1	2	Referenz auf zu stornierende Vorgangsnummer
0360	51	RFF	M	1	M	1	2	Referenz auf zu stornierende Vorgangsnummer

Standard			BDEW			
Bez	Name	St	Format	St	Format	Anwendung / Bemerkung
RFF						
C506	Referenz	M		M		
1153	Referenz, Qualifier	M	an..3	M	an..3	ACW Referenznummer einer vorangegangenen Nachricht
1154	Referenz, Identifikation	C	an..70	R	an..70	Vorgangsnummer

Bemerkung:

Zur Angabe einer Referenz. Dieses Segment dient zur Angabe der Vorgangsnummer eines Vorgangs der storniert werden soll.

Beispiel:

RFF+ACW:NNV1234'

Segmentlayout

Zähler	Nr	Bez	Standard		BDEW		Ebene	Name
			St	MaxWdh	St	MaxWdh		
0180		SG4	C	99999	D	99999	1	Vorgangs-Identifikation
0350		SG6	C	99	D	1	2	Referenz auf eine vorangegangene Anfrage
0360	52	RFF	M	1	M	1	2	Referenz auf eine vorangegangene Anfrage

Standard			BDEW			
Bez	Name	St	Format	St	Format	Anwendung / Bemerkung
RFF						
C506	Referenz	M		M		
1153	Referenz, Qualifier	M	an..3	M	an..3	AAV Nummer der Anfrage
1154	Referenz, Identifikation	C	an..70	R	an..70	Vorgangsnummer

Bemerkung:

Die Verwendung dieses Segments wird im jeweiligen Anwendungshandbuch beschrieben.

Beispiel:

RFF+AAV:MKIDI5420'

Segmentlayout

Zähler	Nr	Bez	Standard		BDEW		Ebene	Name
			St	MaxWdh	St	MaxWdh		
0180		SG4	C	99999	D	99999	1	Vorgangs-Identifikation
0350		SG6	C	99	D	1	2	Prozessual ausgetauschte Termine aus Sicht der beteiligten Marktrolle
0360	53	RFF	M	1	M	1	2	Referenz auf die Marktlokation /Tranche

Standard			BDEW			
Bez	Name	St	Format	St	Format	Anwendung / Bemerkung
RFF						
C506	Referenz	M		M		
1153	Referenz, Qualifier	M	an..3	M	an..3	Z22 Beteiligte Marktrolle

Bemerkung:

Unter dieser Segmentgruppe sind die Datumsangaben zur Marktlokation / Tranche zusammengeführt.

Beispiel:

RFF+Z22'

Segmentlayout

Zähler	Nr	Bez	Standard		BDEW		Ebene	Name
			St	MaxWdh	St	MaxWdh		
0180		SG4	C	99999	D	99999	1	Vorgangs-Identifikation
0350		SG6	C	99	D	1	2	Prozessual ausgetauschte Termine aus Sicht der beteiligten Marktrolle
0370	54	DTM	C	9	D	1	3	Bilanzierungsbeginn aus Daten der beteiligten Marktrolle

Standard			BDEW		Anwendung / Bemerkung
Bez	Name	St Format	St	Format	
DTM					
C507	Datum/Uhrzeit/Zeitspanne	M	M		
2005	Datums- oder Uhrzeit- oder Zeitspannen-Funktion, Qualifier	M an..3	M	an..3	Z15 "Bilanzierungsbeginn" aus Daten der beteiligten Marktrolle
2380	Datum oder Uhrzeit oder Zeitspanne, Wert	C an..35	R	an..35	
2379	Datums- oder Uhrzeit- oder Zeitspannen-Format, Code	C an..3	R	an..3	303 CCYYMMDDHHMMZZZ

Bemerkung:

Dieses Segment wird benutzt, um das Beginndatum des vorliegenden Vorgangs aus Sicht der beteiligten Marktrolle mitzuteilen.

Beispiel:

DTM+Z15:200709302200?+00:303'

Segmentlayout

Zähler	Nr	Bez	Standard		BDEW		Ebene	Name
			St	MaxWdh	St	MaxWdh		
0180		SG4	C	99999	D	99999	1	Vorgangs-Identifikation
0350		SG6	C	99	D	1	2	Prozessual ausgetauschte Termine aus Sicht der beteiligten Marktrolle
0370	55	DTM	C	9	D	1	3	Bilanzierungsende aus Daten der beteiligten Marktrolle

Standard			BDEW		Anwendung / Bemerkung
Bez	Name	St Format	St	Format	
DTM					
C507	Datum/Uhrzeit/Zeitspanne	M	M		
2005	Datums- oder Uhrzeit- oder Zeitspannen-Funktion, Qualifier	M an..3	M	an..3	Z16 "Bilanzierungsende" aus Daten der beteiligten Marktrolle
2380	Datum oder Uhrzeit oder Zeitspanne, Wert	C an..35	R	an..35	
2379	Datums- oder Uhrzeit- oder Zeitspannen-Format, Code	C an..3	R	an..3	303 CCYYMMDDHHMMZZZ

Bemerkung:

Dieses Segment wird benutzt, um das Endedatum des vorliegenden Vorgangs aus Sicht der beteiligten Marktrolle mitzuteilen

Beispiel:

DTM+Z16:200709302200?+00:303'

Segmentlayout

Zähler	Nr	Bez	Standard		BDEW		Ebene	Name
			St	MaxWdh	St	MaxWdh		
0180		SG4	C	99999	D	99999	1	Vorgangs-Identifikation
0350		SG6	C	99	D	99	2	Termine der Marktlokation
0360	56	RFF	M	1	M	1	2	Referenz auf die ID der Marktlokation für Termine der Marktlokation

Standard			BDEW	
Bez	Name	St	Format	Anwendung / Bemerkung
RFF				
C506	Referenz	M	M	
1153	Referenz, Qualifier	M	an..3	Z18 Marktlokation
1154	Referenz, Identifikation	C	an..70	ID der Marktlokation

Bemerkung:

Zur Referenzierung auf die im Vorgang behandelte Marktlokation.

Hinweis:

Da es in einem Vorgang dazu kommen kann, dass zu mehr als einer Marktlokation Termine oder Daten von Tranchen übermittelt werden, dient die Referenzierung im DE1154 zur Zuordnung der Datumsangaben zu der Marktlokation deren ID in DE1154 genannt ist.

Beispiel:

RFF+Z18:57685676748'

Segmentlayout

Zähler	Nr	Bez	Standard		BDEW		Ebene	Name
			St	MaxWdh	St	MaxWdh		
0180		SG4	C	99999	D	99999	1	Vorgangs-Identifikation
0350		SG6	C	99	D	99	2	Termine der Marktlokation
0370	57	DTM	C	9	D	1	3	Geplante Turnusablesung des MSB

Standard			BDEW	
Bez	Name	St Format	St Format	Anwendung / Bemerkung
DTM				
C507	Datum/Uhrzeit/Zeitspanne	M	M	
2005	Datums- oder Uhrzeit- oder Zeitspannen-Funktion, Qualifier	M an..3	M an..3	752 Geplante Turnusablesung
2380	Datum oder Uhrzeit oder Zeitspanne, Wert	C an..35	R an..35	
2379	Datums- oder Uhrzeit- oder Zeitspannen-Format, Code	C an..3	R an..3	104 MMWW-MMWW 106 MMDD

Bemerkung:

Dieses Segment wird benutzt, um den Zeitraum bzw. den Termin zu dem die Turnusablesung erfolgen soll zu bestimmen.

Der Termin der Turnusablesung wird an der Marktlokation vorgegeben und muss an den zugordneten Messlokationen eingehalten werden.

Ist eine Messlokation für die Bildung der Energiemengen von mehreren Marktlokationen erforderlich, so ist jeder einzelne Termin der Turnusablesung der Marktlokationen zu bedienen.

Zur Übermittlung des Soll-Ablesetermins bzw. Zeitraums stehen dem MSB verschiedene Varianten zur Verfügung: Es soll immer die genaueste mögliche Angabe des Ableseturnus erfolgen.

Wird ein Ablesezeitraum mit dem Code 104 MMWW-MMWW in DE2379 angegeben, so ist:

Die erste Angabe MMWW (Beginn des Zeitintervalls) der Kalendertag der angegebenen Woche als Beginn des Tages (00:00 Uhr gesetzlicher deutscher Zeit des angegebenen Kalendertages) zu verstehen.

Die zweite Angabe MMWW (Ende des Zeitintervalls) der Kalendertag der angegebenen Woche als Ende des Tages (Folgetag 00:00 Uhr gesetzlicher deutscher Zeit des angegebenen Kalendertages) zu verstehen.

Hinweise:

DE2379:

Anwendung für den Code "104" in DE2379: Hier wird der Monat mit Angabe der Woche bzw. des Zeitraums der Wochen in denen die Ablesung erfolgen soll angegeben. Das angegebene Zeitintervall beträgt maximal einen Monat.

Die Wochen im Monat sind wie folgt definiert:

"01"= 1. Woche, das geplante Soll-Ablesedatum fällt in den Zeitraum vom 01. bis einschl. 07. Kalendertag"

"02"= 2. Woche, das geplante Soll-Ablesedatum fällt in den Zeitraum vom 08. bis einschl. 14. Kalendertag

"03"= 3. Woche, das geplante Soll-Ablesedatum fällt in den Zeitraum vom 15. bis einschl. 21. Kalendertag

"04"= 4. Woche, das geplante Soll-Ablesedatum fällt in den Zeitraum vom 22. bis letzten Kalendertag im Monat

Der Bindestrich im Code MMWW-MMWW wird hier nur zur Optimierung der Darstellung verwendet. In der UTILMD ist der Code ohne Bindestrich (MMWWMMWW) anzuwenden.

Anwendung für den Code "106" in DE2379:

Es wird der tagesscharfe Ablesetermin mitgeteilt zu dem die Ablesung erfolgen soll. Der angegebene tagesscharfe Ablesetermin ist als Beginn des angegebenen Tages zu verstehen. Der in Schaltjahren vorkommende Tag 29.02. ist nicht zu übermitteln, sondern durch den 28.02. zu ersetzen.

Bez = Objekt-Bezeichner
 Nr = Laufende Segmentnummer im Guide
 MaxWdh = Maximale Wiederholung der Segmente/Gruppen
 Zähler = Nummer der Segmente/Gruppen im Standard

St = Status
 EDIFACT: M=Muss/Mandatory, C=Conditional
 Anwendung: R=Erforderlich/Required, O=Optional, D=Abhängig von/
 Dependent, N=Nicht benutzt/Not used

Segmentlayout

Beispiel:

DTM+752:05010504:104'

Beispiele für den Code "104" in DE2379:

DTM+752:05040504:104'

In diesem Beispiel teilt der MSB mit, dass die Turnusablesung in der vierten Woche des Mai erfolgen wird.

Ebenso kann auch ein Zeitraum, wie z. B. dass die Ablesung in der 3. bis 4. Woche im Juni (2. Juni Monatshälfte) stattfindet: DTM+752:06030604:104'

Die Ablesung im Monat August wird wie folgt ausgedrückt: DTM+752:08010804:104'

Segmentlayout

Zähler	Nr	Bez	Standard		BDEW		Ebene	Name
			St	MaxWdh	St	MaxWdh		
0180		SG4	C	99999	D	99999	1	Vorgangs-Identifikation
0350		SG6	C	99	D	99	2	Termine der Marktlokation
0370	58	DTM	C	9	D	1	3	Termin der Netznutzungsabrechnung

Standard			BDEW	
Bez	Name	St Format	St Format	Anwendung / Bemerkung
DTM				
C507	Datum/Uhrzeit/Zeitspanne	M	M	
2005	Datums- oder Uhrzeit- oder Zeitspannen-Funktion, Qualifier	M an..3	M an..3	Z21 Termin der Netznutzungsabrechnung
2380	Datum oder Uhrzeit oder Zeitspanne, Wert	C an..35	R an..35	
2379	Datums- oder Uhrzeit- oder Zeitspannen-Format, Code	C an..3	R an..3	106 MMDD 104 MMWW-MMWW

Bemerkung:

Dieses Segment wird benutzt um den Termin, zu dem die Netznutzungsabrechnung des NB erfolgt, zu bestimmen.

Bei verbrauchenden Marktlokationen mit Jahresleistungspreissystem ist dies somit immer der 1. Januar.

Beispiel:

DTM+Z21:1005:106'

Segmentlayout

Zähler	Nr	Bez	Standard		BDEW		Ebene	Name
			St	MaxWdh	St	MaxWdh		
0180		SG4	C	99999	D	99999	1	Vorgangs-Identifikation
0350		SG6	C	99	D	99	2	Termine der Marktlokation
0370	59	DTM	C	9	D	1	3	Nächste Netznutzungsabrechnung

Standard			BDEW		Anwendung / Bemerkung
Bez	Name	St Format	St	Format	
DTM					
C507	Datum/Uhrzeit/Zeitspanne	M	M		
2005	Datums- oder Uhrzeit- oder Zeitspannen-Funktion, Qualifier	M an..3	M	an..3	Z09 Nächste Netznutzungsabrechnung
2380	Datum oder Uhrzeit oder Zeitspanne, Wert	C an..35	R	an..35	
2379	Datums- oder Uhrzeit- oder Zeitspannen-Format, Code	C an..3	R	an..3	602 CCYY

Bemerkung:

Dieses Segment wird benutzt, um dem LF mitzuteilen in welchem Jahr die nächste Netznutzungsabrechnung des NB stattfindet.

In der Antwort auf die Anmeldung ist das die erste Netznutzungsabrechnung. Bei der Verwendung in einer Stammdatenänderung wird das Jahr angegeben in welchem die im DTM+Z09 zum ersten bzw. wenn sich das Datum nicht geändert hat, zum nächsten Mal stattfindet.

Bei verbrauchenden Marktlokationen mit Jahresleistungspreissystem ist das Jahr des Zeitpunkts (gesetzlicher deutscher Zeit) des Lieferbeginns zu ermitteln. Der Wert ist um 1 zu erhöhen und in DE2380 einzutragen.

Beispiel:

DTM+Z09:2013:602'

Segmentlayout

Zähler	Nr	Bez	Standard		BDEW		Ebene	Name
			St	MaxWdh	St	MaxWdh		
0180		SG4	C	99999	D	99999	1	Vorgangs-Identifikation
0350		SG6	C	99	D	99	2	Termine der Marktlokation
0370	60	DTM	C	9	D	1	3	Netznutzungsabrechnungsintervall des NB

Standard			BDEW		Anwendung / Bemerkung
Bez	Name	St	Format	St	
DTM					
C507	Datum/Uhrzeit/Zeitspanne	M		M	
2005	Datums- oder Uhrzeit- oder Zeitspannen-Funktion, Qualifier	M	an..3	M	an..3
2380	Datum oder Uhrzeit oder Zeitspanne, Wert	C	an..35	R	an..35
					<i>Erlaubte Einträge:</i> 1 3 6 12
2379	Datums- oder Uhrzeit- oder Zeitspannen-Format, Code	C	an..3	R	an..3
					802 Monat

Bemerkung:

DE2380:

Es wird die Anzahl der Monate angegeben, bis zu denen die nächste Netznutzungsabrechnung gegenüber dem Kunden des NB in Bezug auf den festgelegten Termin der Netznutzungsabrechnung erfolgt. Ausgehend vom Termin der Netznutzungsabrechnung des NB wird die Anzahl der Monate zur nächsten Abrechnung angegeben. Ist der Wert kleiner als 12, so sind mittels des angegebenen Zeitintervalls weitere Abrechnungstermine zu ermitteln.

Somit ist erlaubt:

- 1 - monatlich
- 3 - vierteljährlich
- 6 - halbjährlich
- 12 - jährlich

Bei verbrauchenden Marktlokationen mit Jahresleistungspreissystem ist DE2380 mit 12 zu füllen.

Bei verbrauchenden Marktlokationen mit Monatsleistungspreissystem ist DE2380 mit 1 zu füllen.

Beispiel:

DTM+Z22:12:802'

Segmentlayout

Zähler	Nr	Bez	Standard		BDEW		Ebene	Name
			St	MaxWdh	St	MaxWdh		
0180		SG4	C	99999	D	99999	1	Vorgangs-Identifikation
0410		SG8	C	99999	D	99999	2	Daten der Marktlokation
0420	61	SEQ	M	1	M	1	2	Daten der Marktlokation

Standard			BDEW			
Bez	Name	St	Format	St	Format	Anwendung / Bemerkung
SEQ						
1229	Handlung, Code	C	an..3	R	an..3	Z01 Daten der Marktlokation

Bemerkung:

Dieses Segment wird benutzt, um die Segmentgruppe einzuleiten. Das Segment dient dazu die nachfolgenden Daten einer Marktlokation zuzuordnen.

Die SG8 "Daten der Marktlokation" eines Vorgangs enthält alle Informationen, die sich auf eine einzelne Marktlokation in einem Vorgang beziehen.

Beispiel:

SEQ+Z01'

Segmentlayout

Zähler	Nr	Bez	Standard		BDEW		Ebene	Name
			St	MaxWdh	St	MaxWdh		
0180		SG4	C	99999	D	99999	1	Vorgangs-Identifikation
0410		SG8	C	99999	D	99999	2	Daten der Marktlokation
0430	62	RFF	C	9	D	1	3	Referenz auf die ID der Marktlokation

Standard			BDEW			
Bez	Name	St	Format	St	Format	Anwendung / Bemerkung
RFF						
C506	Referenz	M		M		
1153	Referenz, Qualifier	M	an..3	M	an..3	Z18 Marktlokation
1154	Referenz, Identifikation	C	an..70	R	an..70	ID der Marktlokation

Bemerkung:

Zur Referenzierung auf eine ID einer Marktlokation vom SG5 LOC+172 "Meldepunkt", sofern im AHB nichts Abweichendes angegeben.

Beispiel:

RFF+Z18:57685676748'

Segmentlayout

Zähler	Nr	Bez	Standard		BDEW		Ebene	Name
			St	MaxWdh	St	MaxWdh		
0180		SG4	C	99999	D	99999	1	Vorgangs-Identifikation
0410		SG8	C	99999	D	99999	2	Daten der Marktlokation
0450		SG9	C	99	D	1	3	Arbeit / Leistung für tagesparameterabhängige Marktlokation
0460	63	QTY	M	1	M	1	3	Arbeit / Leistung für tagesparameterabhängige Marktlokation

Standard			BDEW		Anwendung / Bemerkung
Bez	Name	St Format	St	Format	
QTY					
C186	Mengenangaben	M	M		
6063	Menge, Qualifier	M an..3	M an..3		Z10 Leistung der Marktlokation Z65 Veranschlagte Jahresmenge Gesamt/ Jahresverbrauchsprognose für spezifische Arbeit für tagesparameterabhängige Marktlokation Z08 Angepasste elektrische Arbeit nach Anhang D der VDN-Richtlinie "Lastprofile für unterbrechbare Verbrauchseinrichtungen"
6060	Menge	M an..35	M n..35		Mengenangabe
6411	Maßeinheit, Code	C an..8	R an..3		nur bei 265 in DE6063: Z16 kWh/K (Kilowatt-Stunde/Kelvin) nur bei Z08 in DE6063: KWH Kilowattstunde nur bei Z10 in DE6063: KWT Kilowatt

Bemerkung:

Dieses Segment wird zur Angabe der spezifischen Arbeit für eine tagesparameterabhängige Marktlokation als Zahlenwert in kWh/K und für die Angabe der angepassten elektrischen Arbeit eine tagesparameterabhängige Marktlokation nach dem Verfahren der VDN- Richtlinie „Temperaturabhängiges Lastprofilverfahren bei unterbrechbaren Verbrauchseinrichtungen Anhang D (Dez. 2002)“ kurz: „vereinfachtes Verfahren“ als Zahlenwert kWh angewendet.

Die Arbeit schließt bei gemeinsam gemessenen Marktlokationen (SLP- und TLP-Verbrauchsanteil vorhanden) die ggf. in SG10 CCI+++E17 verlagerte Energiemenge nicht mit ein.

Beispiel:

QTY+265:3:Z16'

Beispiel 1:

QTY+265:3.123:Z16'

In diesem Beispiel wird eine spezifische Arbeit von 3,123 kWh/K angegeben.

Beispiel 2:

QTY+Z08:2500:KWH'

In diesem Beispiel wird eine angepasste elektrische Arbeit von 2500 kWh angegeben.

Segmentlayout

Zähler	Nr	Bez	Standard		BDEW		Ebene	Name
			St	MaxWdh	St	MaxWdh		
0180		SG4	C	99999	D	99999	1	Vorgangs-Identifikation
0410		SG8	C	99999	D	99999	2	Daten der Marktlokation
0450		SG9	C	99	D	1	3	Veranschlagte Jahresmenge gesamt
0460	64	QTY	M	1	M	1	3	Veranschlagte Jahresmenge gesamt

Standard			BDEW		Anwendung / Bemerkung
Bez	Name	St Format	St	Format	
QTY					
C186	Mengenangaben	M	M		
6063	Menge, Qualifier	M an..3	M an..3		31 Veranschlagte Jahresmenge Gesamt
6060	Menge	M an..35	M n..35		Mengenangabe
6411	Maßeinheit, Code	C an..8	R an..3		KWH Kilowattstunde

Bemerkung:

Die Jahresverbrauchprognose beinhaltet bei gemeinsam gemessenen Marktlokationen (SLP- und TLP-Verbrauchsanteil vorhanden) auch die umgelagerte Menge und somit nur den gesamten SLP Anteil. Der TLP Anteil wird in diesem Fall über die spezifische Arbeit übermittelt.

Beispiel:

QTY+31:4100:KWH'

In diesem Beispiel wird ein Jahresverbrauch von 4100 kWh angegeben.

Segmentlayout

Zähler	Nr	Bez	Standard		BDEW		Ebene	Name
			St	MaxWdh	St	MaxWdh		
0180		SG4	C	99999	D	99999	1	Vorgangs-Identifikation
0410		SG8	C	99999	D	99999	2	Daten der Marktlokation
0450		SG9	C	99	D	1	3	Tatsächlich bilanzierte Energiemenge
0460	65	QTY	M	1	M	1	3	Tatsächlich bilanzierte Energiemenge

Standard			BDEW		Anwendung / Bemerkung
Bez	Name	St Format	St	Format	
QTY					
C186	Mengenangaben	M	M		
6063	Menge, Qualifier	M an..3	M	an..3	Z07 Tatsächlich bilanzierte Energiemenge
6060	Menge	M an..35	M	n..35	Mengenangabe
6411	Maßeinheit, Code	C an..8	R	an..3	KWH Kilowattstunde

Bemerkung:

In diesem Segment wird die tatsächlich bilanzierte Energiemenge der Marktlokation übermittelt.

Beispiel:

QTY+Z07: 6517:KWH'

Segmentlayout

Zähler	Nr	Bez	Standard		BDEW		Ebene	Name
			St	MaxWdh	St	MaxWdh		
0180		SG4	C	99999	D	99999	1	Vorgangs-Identifikation
0410		SG8	C	99999	D	99999	2	Daten der Marktlokation
0450		SG9	C	99	D	1	3	Tatsächlich bilanzierte Ausfallarbeit
0460	66	QTY	M	1	M	1	3	Tatsächlich bilanzierte Ausfallarbeit

Standard			BDEW			
Bez	Name	St	Format	St	Format	Anwendung / Bemerkung
QTY						
C186	Mengenangaben	M		M		
6063	Menge, Qualifier	M	an..3	M	an..3	Z32 Tatsächlich bilanzierte Ausfallarbeit
6060	Menge	M	an..35	M	n..35	Mengenangabe
6411	Maßeinheit, Code	C	an..8	R	an..3	KWH Kilowattstunde

Bemerkung:

In diesem Segment wird die Tatsächlich bilanzierte Ausfallarbeit der Marktlokation übermittelt.

Beispiel:

QTY+Z32: 6517:KWH'

Segmentlayout

Zähler	Nr	Bez	Standard		BDEW		Ebene	Name
			St	MaxWdh	St	MaxWdh		
0180		SG4	C	99999	D	99999	1	Vorgangs-Identifikation
0410		SG8	C	99999	D	99999	2	Daten der Marktlokation
0450		SG9	C	99	D	1	3	Vorjahresverbrauch vom Lieferant
0460	67	QTY	M	1	M	1	3	Vorjahresverbrauch vom Lieferant

Standard			BDEW		Anwendung / Bemerkung
Bez	Name	St Format	St	Format	
QTY					
C186	Mengenangaben	M	M		
6063	Menge, Qualifier	M an..3	M an..3		Z09 Vorjahresverbrauch
6060	Menge	M an..35	M n..35		Mengenangabe
6411	Maßeinheit, Code	C an..8	R an..3		KWH Kilowattstunde

Bemerkung:

Hinweis:

DE6060:

Bei einer gemeinsam gemessenen Marktlokation (SLP- und TLP-Verbrauchsanteil vorhanden) wird die Summe von SLP und TLP übermittelt.

Beispiel:

QTY+Z09:4100:KWH'

Segmentlayout

Zähler	Nr	Bez	Standard		BDEW		Ebene	Name
			St	MaxWdh	St	MaxWdh		
0180		SG4	C	99999	D	99999	1	Vorgangs-Identifikation
0410		SG8	C	99999	D	99999	2	Daten der Marktlokation
0500		SG10	C	99	D	1	3	Lieferrichtung
0510	68	CCI	M	1	M	1	3	Lieferrichtung

Standard			BDEW	
Bez	Name	St Format	St Format	Anwendung / Bemerkung
CCI				
7059	Klassentyp, Code	C an..3	R an..3	Z30 Lieferrichtung
C502	Einzelheiten zu Maßangaben	C	N	
6313	Gemessene Dimension, Code	C an..3	N	Nicht benutzt
C240	Merkmalsbeschreibung	C	R	
7037	Merkmal, Code	M an..17	M an..3	Lieferrichtung Z06 Erzeugung <i>Marktlokation liefert Energie ins Netz. --> Erzeugende Marktlokation</i> Z07 Verbrauch <i>Marktlokation entnimmt Energie aus dem Netz. --> Verbrauchende Marktlokation</i>

Bemerkung:

Dieses Segment wird benutzt, um die Lieferrichtung der Marktlokation anzugeben.
Die Lieferrichtung einer Marktlokation kann nicht geändert werden.

Die Angabe der Lieferrichtung dient z. B. dazu zuerkennen ob die Marktlokation nach den Regeln (z. B. Fristen) der GPKE oder MPES abzuwickeln ist.

Beispiel:

CCI+Z30++Z06'

Segmentlayout

Zähler	Nr	Bez	Standard		BDEW		Ebene	Name
			St	MaxWdh	St	MaxWdh		
0180		SG4	C	99999	D	99999	1	Vorgangs-Identifikation
0410		SG8	C	99999	D	99999	2	Daten der Marktlokation
0500		SG10	C	99	D	1	3	Zugeordnete Marktpartner
0510	69	CCI	M	1	M	1	3	Zugeordnete Marktpartner

Standard			BDEW			
Bez	Name	St	Format	St	Format	Anwendung / Bemerkung
CCI						
7059	Klassentyp, Code	C	an..3	N		Nicht benutzt
C502	Einzelheiten zu Maßangaben	C		N		
6313	Gemessene Dimension, Code	C	an..3	N		Nicht benutzt
C240	Merkmalsbeschreibung	C		R		
7037	Merkmal, Code	M	an..17	M	an..3	ZB3 Zugeordneter Marktpartner

Bemerkung:

Dieses Segment dient zur Angabe der einer Marktlokation zugeordneten Marktpartner.

Beispiel:

CCI+++ZB3'

Segmentlayout

Zähler	Nr	Bez	Standard		BDEW		Ebene	Name
			St	MaxWdh	St	MaxWdh		
0180		SG4	C	99999	D	99999	1	Vorgangs-Identifikation
0410		SG8	C	99999	D	99999	2	Daten der Marktlokation
0500		SG10	C	99	D	1	3	Zugeordnete Marktpartner
0520	70	CAV	C	99	D	1	4	Netzbetreiber

Standard			BDEW			
Bez	Name	St	Format	St	Format	Anwendung / Bemerkung
CAV						
C889	Merkmalswert	M		M		
7111	Merkmalswert, Code	C	an..3	R	an..3	Z88 NB
1131	Codeliste, Code	C	an..17	R	an..17	MP-ID

Bemerkung:

Dieses Segment dient zur Angabe des Netzbetreibers, der der Marktlokation zugeordnet ist.

Beispiel:

CAV+Z88:1234567890128'

Segmentlayout

Zähler	Nr	Bez	Standard		BDEW		Ebene	Name
			St	MaxWdh	St	MaxWdh		
0180		SG4	C	99999	D	99999	1	Vorgangs-Identifikation
0410		SG8	C	99999	D	99999	2	Daten der Marktlokation
0500		SG10	C	99	D	1	3	Zugeordnete Marktpartner
0520	71	CAV	C	99	D	1	4	Lieferant

Standard			BDEW			
Bez	Name	St	Format	St	Format	Anwendung / Bemerkung
CAV						
C889	Merkmalswert	M		M		
7111	Merkmalswert, Code	C	an..3	R	an..3	Z89 LF
1131	Codeliste, Code	C	an..17	R	an..17	MP-ID

Bemerkung:

Dieses Segment dient zur Angabe des Lieferanten, der der Marktlokation zugeordnet ist.

Beispiel:

CAV+Z89:1234567890128'

Segmentlayout

Zähler	Nr	Bez	Standard		BDEW		Ebene	Name
			St	MaxWdh	St	MaxWdh		
0180		SG4	C	99999	D	99999	1	Vorgangs-Identifikation
0410		SG8	C	99999	D	99999	2	Daten der Marktlokation
0500		SG10	C	99	D	1	3	Zugeordnete Marktpartner
0520	72	CAV	C	99	D	1	4	Übertragungsnetzbetreiber

Standard			BDEW			
Bez	Name	St	Format	St	Format	Anwendung / Bemerkung
CAV						
C889	Merkmalswert	M		M		
7111	Merkmalswert, Code	C	an..3	R	an..3	Z90 ÜNB
1131	Codeliste, Code	C	an..17	R	an..17	MP-ID

Bemerkung:

Dieses Segment dient zur Angabe des Übertragungsnetzbetreibers, der der Marktlokation zugeordnet ist.

Beispiel:

CAV+Z90:1234567890128'

Segmentlayout

Zähler	Nr	Bez	Standard		BDEW		Ebene	Name
			St	MaxWdh	St	MaxWdh		
0180		SG4	C	99999	D	99999	1	Vorgangs-Identifikation
0410		SG8	C	99999	D	99999	2	Daten der Marktlokation
0500		SG10	C	99	D	1	3	Zugeordnete Marktpartner
0520	73	CAV	C	99	D	1	4	Messstellenbetreiber

Standard			BDEW		Anwendung / Bemerkung
Bez	Name	St Format	St	Format	
CAV					
C889	Merkmalswert	M	M		
7111	Merkmalswert, Code	C an..3	R	an..3	Z91 MSB
1131	Codeliste, Code	C an..17	R	an..17	MP-ID
3055	Verantwortliche Stelle für die Codepflege, Code	C an..3	N		Nicht benutzt
7110	Merkmalswert	C an..35	D	an..3	Art der Leistungserbringung Z19 Auf vertraglicher Grundlage gegenüber Anschlussnutzer / Anschlussnehmer Z20 In der Ausübung der Weiterverpflichtung durch den gMSB

Bemerkung:

Dieses Segment dient zur Angabe des Messstellenbetreibers, der der Marktlokation zugeordnet ist.

Hinweis zu DE7110:

Handelt es sich bei der Marktlokation bei dem zugeordneten MSB um den gMSB ist Z19 anzugeben.

Handelt es sich bei der Marktlokation bei dem zugeordneten MSB um den wMSB ist Z19 anzugeben wenn der wMSB einen aktiven Vertrag mit dem Anschlussnutzer bzw. Anschlussnehmer hat.

Bei einer Weiterverpflichtung entsteht die Situation, dass der wMSB keine Vertragsbeziehung zum Anschlussnutzer bzw. Anschlussnehmer mehr hat.

Seine Leistung, die er durch die Weiterverpflichtung erbringt, muss er gegenüber dem gMSB abrechnen und somit im DE71 10 Z20 angeben.

Dies bedeutet, wenn der Messstellenbetrieb bei mME oder iMS über den LF abgerechnet werden soll muss dies zwischen gMSB und LF vereinbart werden.

Bei kME erfolgt für den Zeitraum der Weiterverpflichtung die Abrechnung über die Netznutzungsabrechnung durch den NB.

Beispiel:

CAV+Z91:1234567890128::Z19'

Segmentlayout

Zähler	Nr	Bez	Standard		BDEW		Ebene	Name
			St	MaxWdh	St	MaxWdh		
0180		SG4	C	99999	D	99999	1	Vorgangs-Identifikation
0410		SG8	C	99999	D	99999	2	Daten der Marktlokation
0500		SG10	C	99	D	1	3	Regelzone
0510	74	CCI	M	1	M	1	3	Regelzone

Standard			BDEW			
Bez	Name	St	Format	St	Format	Anwendung / Bemerkung
CCI						
7059	Klassentyp, Code	C	an..3	R	an..3	Z18 Regelzone
C502	Einzelheiten zu Maßangaben	C		N		
6313	Gemessene Dimension, Code	C	an..3	N		Nicht benutzt
C240	Merkmalsbeschreibung	C		R		
7037	Merkmal, Code	M	an..17	R	an..17	Regelzone

Bemerkung:

Dieses Segment wird zur Angabe der Regelzone benutzt, für die die Stammdaten gelten.

Beispiel:

CCI+Z18++10YDE-VNBNET---I'

Segmentlayout

Zähler	Nr	Bez	Standard		BDEW		Ebene	Name
			St	MaxWdh	St	MaxWdh		
0180		SG4	C	99999	D	99999	1	Vorgangs-Identifikation
0410		SG8	C	99999	D	99999	2	Daten der Marktlokation
0500		SG10	C	99	D	5	3	Bilanzkreis
0510	75	CCI	M	1	M	1	3	Bilanzkreis

Standard			BDEW			
Bez	Name	St	Format	St	Format	Anwendung / Bemerkung
CCI						
7059	Klassentyp, Code	C	an..3	R	an..3	Z19 Bilanzkreis
C502	Einzelheiten zu Maßangaben	C		N		
6313	Gemessene Dimension, Code	C	an..3	N		Nicht benutzt
C240	Merkmalsbeschreibung	C		R		
7037	Merkmal, Code	M	an..17	M	an..17	Bilanzkreis

Bemerkung:

Dieses Segment wird zur Angabe des Bilanzkreises benutzt. Hier muss der vom BDEW vergebene EIC-Code verwendet werden.

Es wird der Bilanzkreis bzw. das Konto angegeben auf dem die Bilanzierung durchgeführt wird.

Beispiel:

CCI+Z19++THE0BFL112340000'

Segmentlayout

Zähler	Nr	Bez	Standard		BDEW		Ebene	Name
			St	MaxWdh	St	MaxWdh		
0180		SG4	C	99999	D	99999	1	Vorgangs-Identifikation
0410		SG8	C	99999	D	99999	2	Daten der Marktlokation
0500		SG10	C	99	D	1	3	Bilanzierungsgebiet
0510	76	CCI	M	1	M	1	3	Bilanzierungsgebiet

Standard			BDEW		Anwendung / Bemerkung	
Bez	Name	St	Format	St		Format
CCI						
7059	Klassentyp, Code	C	an..3	R	an..3	Z20 Bilanzierungsgebiet
C502	Einzelheiten zu Maßangaben	C		N		
6313	Gemessene Dimension, Code	C	an..3	N		Nicht benutzt
C240	Merkmalsbeschreibung	C		R		
7037	Merkmal, Code	M	an..17	R	an..17	Bilanzierungsgebiet

Bemerkung:

Dieses Segment wird zur Angabe des Bilanzierungsgebietes in dem die Marktlokation liegt benutzt, für die die Stammdaten gelten.

Beispiel:

CCI+Z20++10YDE-VNBNET---I'

Segmentlayout

Zähler	Nr	Bez	Standard		BDEW		Ebene	Name
			St	MaxWdh	St	MaxWdh		
0180		SG4	C	99999	D	99999	1	Vorgangs-Identifikation
0410		SG8	C	99999	D	99999	2	Daten der Marktlokation
0500		SG10	C	99	D	1	3	Verbrauchsaufteilung für temperaturabhängige Marktlokation
0510	77	CCI	M	1	M	1	3	Verbrauchsaufteilung für temperaturabhängige Marktlokation

			Standard		BDEW		
Bez	Name	St	Format	St	Format	Anwendung / Bemerkung	
CCI							
7059	Klassentyp, Code	C	an..3	N		Nicht benutzt	
C502	Einzelheiten zu Maßangaben	C		N			
6313	Gemessene Dimension, Code	C	an..3	N		Nicht benutzt	
C240	Merkmalsbeschreibung	C		R			
7037	Merkmal, Code	M	an..17	M	an..3	E17 Verbrauchsaufteilung (in %) für temperaturabhängige Marktlokation	

Bemerkung:

Diese Segmentgruppe von CCI CAV dient zur Identifizierung und Beschreibung von spezifischen Eigenschaften, die an dieser Marktlokation gelten.

Verbrauchsaufteilung: Hier wird ein Prozentwert für die Aufteilung der ermittelten Energiemenge bei einer gemeinsam gemessenen Marktlokation eingestellt. Die Berechnung der gemessenen Energiemenge für Schwachlast und nicht Schwachlast erfolgt nach folgender Systematik:

1. [Gemessene Energiemenge der OBIS "nicht Schwachlast"] * [DE7110 in % / 100%] = [zu verlagernde Energiemenge]
2. [Gemessene Energiemenge der OBIS "Schwachlast"] - [zu verlagernde Energiemenge] = [Ermittelte Energiemenge für Schwachlast]
3. [Gemessene Energiemenge der OBIS "nicht Schwachlast"] + [zu verlagernde Energiemenge] = [Ermittelte Energiemenge für nicht Schwachlast]

Beispiel:

CCI+++E17'

Segmentlayout

Zähler	Nr	Bez	Standard		BDEW		Ebene	Name
			St	MaxWdh	St	MaxWdh		
0180		SG4	C	99999	D	99999	1	Vorgangs-Identifikation
0410		SG8	C	99999	D	99999	2	Daten der Marktlokation
0500		SG10	C	99	D	1	3	Verbrauchsaufteilung für temperaturabhängige Marktlokation
0520	78	CAV	C	99	R	1	4	Verbrauchsaufteilung für temperaturabhängige Marktlokation

			Standard	BDEW			
Bez	Name		St	Format	St	Format	Anwendung / Bemerkung
CAV							
C889	Merkmalswert		M		M		
7111	Merkmalswert, Code		C	an..3	R	an..3	Z22 Verbrauchsaufteilung in %
1131	Codeliste, Code		C	an..17	N		Nicht benutzt
3055	Verantwortliche Stelle für die Codepflege, Code		C	an..3	N		Nicht benutzt
7110	Merkmalswert		C	an..35	R	n..35	Verbrauchsaufteilung in %

Bemerkung:

Zur Angabe des Wertes eines bestimmten Merkmals.

Dieses Segment dient zur genaueren Wertspezifizierung des Merkmals im vorangegangenen CCI Segment.

Beispiel:

CAV+Z22:::25'

Segmentlayout

Zähler	Nr	Bez	Standard		BDEW		Ebene	Name
			St	MaxWdh	St	MaxWdh		
0180		SG4	C	99999	D	99999	1	Vorgangs-Identifikation
0410		SG8	C	99999	D	99999	2	Daten der Marktlokation
0500		SG10	C	99	D	2	3	Zeitreihentyp
0510	79	CCI	M	1	M	1	3	Zeitreihentyp

Standard			BDEW			
Bez	Name	St	Format	St	Format	Anwendung / Bemerkung
CCI						
7059	Klassentyp, Code	C	an..3	R	an..3	15 Struktur
C502	Einzelheiten zu Maßangaben	C		N		
6313	Gemessene Dimension, Code	C	an..3	N		Nicht benutzt
C240	Merkmalsbeschreibung	C		R		
7037	Merkmal, Code	M	an..17	M	an..3	Z21 Summenzeitreihentyp

Bemerkung:

In dieser Segmentgruppe von CCI CAV wird der Zeitreihentyp der Marktlokation zugewiesen. Die Kennzeichnung des Zeitreihentyps hat nach der EDI@Energy Codeliste für Zeitreihentypen zu erfolgen.

Beispiel:

CCI+15++Z21'

Segmentlayout

Zähler	Nr	Bez	Standard		BDEW		Ebene	Name
			St	MaxWdh	St	MaxWdh		
0180		SG4	C	99999	D	99999	1	Vorgangs-Identifikation
0410		SG8	C	99999	D	99999	2	Daten der Marktlokation
0500		SG10	C	99	D	2	3	Zeitreihentyp
0520	80	CAV	C	99	R	1	4	Zeitreihentyp

Standard			BDEW			
Bez	Name	St	Format	St	Format	Anwendung / Bemerkung
CAV						
C889	Merkmalswert	M		M		
7111	Merkmalswert, Code	C	an..3	R	an..3	Angabe des Codes aus der EDI@Energy Codeliste der Zeitreihentypen. Code des Zeitreihentyps XYZ Beispielcode

Bemerkung:

Beispiel:

CAV+XYZ'

Segmentlayout

Zähler	Nr	Bez	Standard		BDEW		Ebene	Name
			St	MaxWdh	St	MaxWdh		
0180		SG4	C	99999	D	99999	1	Vorgangs-Identifikation
0410		SG8	C	99999	D	99999	2	Daten der Marktlokation
0500		SG10	C	99	D	1	3	Spannungsebene der Marktlokation
0510	81	CCI	M	1	M	1	3	Spannungsebene der Marktlokation

Standard			BDEW		Anwendung / Bemerkung	
Bez	Name	St	Format	St		Format
CCI						
7059	Klassentyp, Code	C	an..3	N		Nicht benutzt
C502	Einzelheiten zu Maßangaben	C		N		
6313	Gemessene Dimension, Code	C	an..3	N		Nicht benutzt
C240	Merkmalsbeschreibung	C		R		
7037	Merkmal, Code	M	an..17	M	an..3	E03 Spannungsebene der Marktlokation

Bemerkung:

Beispiel:

CCI+++E03'

Segmentlayout

Zähler	Nr	Bez	Standard		BDEW		Ebene	Name
			St	MaxWdh	St	MaxWdh		
0180		SG4	C	99999	D	99999	1	Vorgangs-Identifikation
0410		SG8	C	99999	D	99999	2	Daten der Marktlokation
0500		SG10	C	99	D	1	3	Spannungsebene der Marktlokation
0520	82	CAV	C	99	R	1	4	Spannungsebene der Marktlokation

Standard			BDEW			
Bez	Name	St	Format	St	Format	Anwendung / Bemerkung
CAV						
C889	Merkmalswert	M		M		
7111	Merkmalswert, Code	C	an..3	R	an..3	Spannungsebene der Marktlokation E03 Höchstspannung E04 Hochspannung E05 Mittelspannung E06 Niederspannung

Bemerkung:

Diese Segmentgruppe von CCI CAV dient zur Beschreibung der Spannungsebene an welcher die Marktlokation angeschlossen ist.

Beispiel:

CAV+E03

Segmentlayout

Zähler	Nr	Bez	Standard		BDEW		Ebene	Name
			St	MaxWdh	St	MaxWdh		
0180		SG4	C	99999	D	99999	1	Vorgangs-Identifikation
0410		SG8	C	99999	D	99999	2	Daten der Marktlokation
0500		SG10	C	99	D	1	3	Spannungsebene der Marktlokation
0520	83	CAV	C	99	D	1	4	Umspannung der Marktlokation

Standard			BDEW			
Bez	Name	St	Format	St	Format	Anwendung / Bemerkung
CAV						
C889	Merkmalswert	M		M		
7111	Merkmalswert, Code	C	an..3	R	an..3	Umspannung der Marktlokation E07 HöS/HS Umspannung E08 HS/MS Umspannung E09 MS/NS Umspannung

Bemerkung:

Bei Marktlokationen, die direkt an Umspannanlagen angeschlossen sind, wird zusätzlich zum CAV-Segment „Spannungsebene der Marktlokation“ das CAV-Segment „Umspannung der Marktlokation“ mit einem der Codes E07 - E09 genutzt. Diese Präzisierung ist für die Festlegung der Netznutzungsentgelte bei entsprechender Gestaltung der Preisblätter erforderlich.

Beispiel:

CAV+E07

Segmentlayout

Zähler	Nr	Bez	Standard		BDEW		Ebene	Name
			St	MaxWdh	St	MaxWdh		
0180		SG4	C	99999	D	99999	1	Vorgangs-Identifikation
0410		SG8	C	99999	D	99999	2	Daten der Marktlokation
0500		SG10	C	99	D	1	3	Messtechnische Einordnung der Marktlokation
0510	84	CCI	M	1	M	1	3	Messtechnische Einordnung der Marktlokation

Standard			BDEW			
Bez	Name	St	Format	St	Format	Anwendung / Bemerkung
CCI						
7059	Klassentyp, Code	C	an..3	N		Nicht benutzt
C502	Einzelheiten zu Maßangaben	C		N		
6313	Gemessene Dimension, Code	C	an..3	N		Nicht benutzt
C240	Merkmalsbeschreibung	C		R		
7037	Merkmal, Code	M	an..17	M	an..3	Z83 Messtechnische Einordnung der Marktlokation

Bemerkung:

In dieser Segmentgruppe von CCI CAV wird angegeben, welche messtechnische Einordnung die Marktlokation besitzt.

Beispiel:

CCI+++Z83'

Segmentlayout

Zähler	Nr	Bez	Standard		BDEW		Ebene	Name
			St	MaxWdh	St	MaxWdh		
0180		SG4	C	99999	D	99999	1	Vorgangs-Identifikation
0410		SG8	C	99999	D	99999	2	Daten der Marktlokation
0500		SG10	C	99	D	1	3	Messtechnische Einordnung der Marktlokation
0520	85	CAV	C	99	R	1	4	Messtechnische Einordnung der Marktlokation

Standard			BDEW		Anwendung / Bemerkung
Bez	Name	St Format	St	Format	
CAV					
C889	Merkmalswert	M	M		
7111	Merkmalswert, Code	C an..3	R	an..3	<p>Z52 iMS Anzuwenden wenn alle Messlokationen, die zur Erfassung der Energiewerte der Marktlokation erforderlich sind mit iMS ausgestattet sind.</p> <p>Z53 kME / mME Anzuwenden wenn noch mindestens eine Messlokation, die zur Erfassung der Energiewerte der Marktlokation mit kME oder mME ausgestattet ist.</p> <p>Z68 keine Messung Anzuwenden wenn keine Messlokation, zur Erfassung der Energiewerte der Marktlokation vorhanden ist (Pauschale-Marktlokation).</p>

Bemerkung:

Zur Angabe des Wertes eines bestimmten Merkmals.

Dieses Segment dient zur genaueren Wertspezifizierung des Merkmals im vorangegangenen CCI Segment.

Beispiel:

CAV+Z52'

Segmentlayout

Zähler	Nr	Bez	Standard		BDEW		Ebene	Name
			St	MaxWdh	St	MaxWdh		
0180		SG4	C	99999	D	99999	1	Vorgangs-Identifikation
0410		SG8	C	99999	D	99999	2	Daten der Marktlokation
0500		SG10	C	99	D	1	3	Aggregationsverantwortung in MaBiS
0510	86	CCI	M	1	M	1	3	Aggregationsverantwortung in MaBiS

Standard			BDEW			
Bez	Name	St	Format	St	Format	Anwendung / Bemerkung
CCI						
7059	Klassentyp, Code	C	an..3	R	an..3	6 Verantwortlicher
C502	Einzelheiten zu Maßangaben	C		N		
6313	Gemessene Dimension, Code	C	an..3	N		Nicht benutzt
C240	Merkmalsbeschreibung	C		R		
7037	Merkmal, Code	M	an..17	M	an..3	ZA8 NB ZA9 ÜNB

Bemerkung:

In diesem Segment wird angegeben, welcher Marktrolle die Aggregationsverantwortung (Bilanzierung) zugeordnet ist.

Beispiel:

CCI+6++ZA8'

Segmentlayout

Zähler	Nr	Bez	Standard		BDEW		Ebene	Name
			St	MaxWdh	St	MaxWdh		
0180		SG4	C	99999	D	99999	1	Vorgangs-Identifikation
0410		SG8	C	99999	D	99999	2	Daten der Marktlotation
0500		SG10	C	99	D	1	3	Bereits ausgetauschte Aggregationsverantwortung in MaBiS
0510	87	CCI	M	1	M	1	3	Bereits ausgetauschte Aggregationsverantwortung in MaBiS

			Standard		BDEW			
Bez	Name		St	Format	St	Format	Anwendung / Bemerkung	
CCI								
7059	Klassentyp, Code		C	an..3	R	an..3	Z31 Bereits ausgetauschte Aggregationsverantwortung in MaBiS	
C502	Einzelheiten zu Maßangaben		C		N			
6313	Gemessene Dimension, Code		C	an..3	N		Nicht benutzt	
C240	Merkmalsbeschreibung		C		R			
7037	Merkmal, Code		M	an..17	M	an..3	ZA8 NB ZA9 ÜNB	

Bemerkung:

In diesem Segment wird die Marktrolle angegeben, die bereits die Aggregationsverantwortung übernommen hat.

Beispiel:

CCI+Z31++ZA8'

Segmentlayout

Zähler	Nr	Bez	Standard		BDEW		Ebene	Name
			St	MaxWdh	St	MaxWdh		
0180		SG4	C	99999	D	99999	1	Vorgangs-Identifikation
0410		SG8	C	99999	D	99999	2	Daten der Marktlokation
0500		SG10	C	99	D	1	3	Prognosegrundlage der Marktlokation
0510	88	CCI	M	1	M	1	3	Prognosegrundlage der Marktlokation

Standard			BDEW			
Bez	Name	St	Format	St	Format	Anwendung / Bemerkung
CCI						
7059	Klassentyp, Code	C	an..3	N		Nicht benutzt
C502	Einzelheiten zu Maßangaben	C		N		
6313	Gemessene Dimension, Code	C	an..3	N		Nicht benutzt
C240	Merkmalsbeschreibung	C		R		
7037	Merkmal, Code	M	an..17	M	an..3	ZC0 Prognose auf Basis von Werten ZA6 Prognose auf Basis von Profilen

Bemerkung:

Diese Segmentgruppe von CCI / CAV dient zur Mitteilung der Prognosegrundlage der Marktlokation.

Aufgrund dieser Information wird das Bilanzierungsverfahren, welches in den Prozessen erwähnt wird, abgeleitet.

Beispiel:

CCI+++ZC0'

Segmentlayout

Zähler	Nr	Bez	Standard		BDEW		Ebene	Name
			St	MaxWdh	St	MaxWdh		
0180		SG4	C	99999	D	99999	1	Vorgangs-Identifikation
0410		SG8	C	99999	D	99999	2	Daten der Marktlokation
0500		SG10	C	99	D	1	3	Prognosegrundlage der Marktlokation
0520	89	CAV	C	99	D	2	4	Details der Prognosegrundlage

Standard			BDEW			
Bez	Name	St	Format	St	Format	Anwendung / Bemerkung
CAV						
C889	Merkmalswert	M		M		
7111	Merkmalswert, Code	C	an..3	R	an..3	Prognosegrundlage der Marktlokation E02 SLP/SEP E14 TLP/TEP Z36 TEP mit Referenzmessung

Bemerkung:

Zur Angabe des Wertes eines bestimmten Merkmals.

Dieses Segment dient zur genaueren Wertspezifizierung des Merkmals im vorangegangenen CCI Segment.

Besteht der Bedarf ein tagesparameterabhängiges Lastprofil mit gemeinsamer Messung anzugeben, so ist dies über die 2 -malige Wiederholung des CAV Segments mit der Angabe der Codes E02 und E14 möglich.

Beispiel:

CAV+E02'

Segmentlayout

Zähler	Nr	Bez	Standard		BDEW		Ebene	Name
			St	MaxWdh	St	MaxWdh		
0180		SG4	C	99999	D	99999	1	Vorgangs-Identifikation
0410		SG8	C	99999	D	99999	2	Daten der Marktlokation
0500		SG10	C	99	D	1	3	Bereits ausgetauschte Prognosegrundlage der Marktlokation
0510	90	CCI	M	1	M	1	3	Bereits ausgetauschte Prognosegrundlage der Marktlokation

			Standard		BDEW		
Bez	Name		St	Format	St	Format	Anwendung / Bemerkung
CCI							
7059	Klassentyp, Code		C	an..3	N		Nicht benutzt
C502	Einzelheiten zu Maßangaben		C		N		
6313	Gemessene Dimension, Code		C	an..3	N		Nicht benutzt
C240	Merkmalsbeschreibung		C		R		
7037	Merkmal, Code		M	an..17	M	an..3	ZB0 Prognose auf Basis von Werten gültig ZB1 Prognose auf Basis von Profilen gültig

Bemerkung:

Dieses Segment dient dazu, um die bereits ausgetauschte Prognosegrundlage der in diesem Vorgang genannten Marktlokation, anzugeben.

Beispiel:

CCI+++ZB0'

Segmentlayout

Zähler	Nr	Bez	Standard		BDEW		Ebene	Name
			St	MaxWdh	St	MaxWdh		
0180		SG4	C	99999	D	99999	1	Vorgangs-Identifikation
0410		SG8	C	99999	D	99999	2	Daten der Marktlokation
0500		SG10	C	99	D	1	3	Bereits ausgetauschte Prognosegrundlage der Marktlokation
0520	91	CAV	C	99	D	2	4	Bereits ausgetauschte Prognosegrundlage der Marktlokation

Standard			BDEW			
Bez	Name	St	Format	St	Format	Anwendung / Bemerkung
CAV						
C889	Merkmalswert	M		M		
7111	Merkmalswert, Code	C	an..3	R	an..3	Prognosegrundlage E02 SLP/SEP E14 TLP/TEP Z36 TEP mit Referenzmessung

Bemerkung:

Zur Angabe des Wertes eines bestimmten Merkmals.

Dieses Segment dient zur genaueren Wertspezifizierung des Merkmals im vorangegangenen CCI Segment.

Besteht der Bedarf ein tagesparameterabhängiges Lastprofil mit gemeinsamer Messung anzugeben, so ist dies über die 2-malige Wiederholung des CAV Segments mit der Angabe der Codes E02 und E14 möglich.

Beispiel:

CAV+E02'

Segmentlayout

Zähler	Nr	Bez	Standard		BDEW		Ebene	Name
			St	MaxWdh	St	MaxWdh		
0180		SG4	C	99999	D	99999	1	Vorgangs-Identifikation
0410		SG8	C	99999	D	99999	2	Daten der Marktlokation
0500		SG10	C	99	D	1	3	Wahlrecht der Prognosegrundlage der Marktlokation
0510	92	CCI	M	1	M	1	3	Wahlrecht der Prognosegrundlage der Marktlokation

			Standard		BDEW			
Bez	Name		St	Format	St	Format	Anwendung / Bemerkung	
CCI								
7059	Klassentyp, Code		C	an..3	N		Nicht benutzt	
C502	Einzelheiten zu Maßangaben		C		N			
6313	Gemessene Dimension, Code		C	an..3	N		Nicht benutzt	
C240	Merkmalsbeschreibung		C		R			
7037	Merkmal, Code		M	an..17	M	an..3	Z84 Wahlrecht der Prognosegrundlage	

Bemerkung:

Hiermit wird mitgeteilt ob der LF ein Wahlrecht der Prognosegrundlage für die genannte Marktlokation hat oder nicht hat.

Beispiel:

CCI+++Z84'

Segmentlayout

Zähler	Nr	Bez	Standard		BDEW		Ebene	Name
			St	MaxWdh	St	MaxWdh		
0180		SG4	C	99999	D	99999	1	Vorgangs-Identifikation
0410		SG8	C	99999	D	99999	2	Daten der Marktlokation
0500		SG10	C	99	D	1	3	Wahlrecht der Prognosegrundlage der Marktlokation
0520	93	CAV	C	99	R	1	4	Wahlrecht der Prognosegrundlage der Marktlokation

Standard			BDEW		Anwendung / Bemerkung
Bez	Name	St Format	St	Format	
CAV					
C889	Merkmalswert	M	M		
7111	Merkmalswert, Code	C an..3	R	an..3	Z54 Wahlrecht durch LF gegeben ZE2 Wahlrecht durch LF nicht gegeben

Bemerkung:

Hiermit wird mitgeteilt ob ein Wahlrecht der Prognosegrundlage an der Marktlokation vorhanden ist

Beispiel:

CAV+Z54*

Segmentlayout

Zähler	Nr	Bez	Standard		BDEW		Ebene	Name
			St	MaxWdh	St	MaxWdh		
0180		SG4	C	99999	D	99999	1	Vorgangs-Identifikation
0410		SG8	C	99999	D	99999	2	Daten der Marktlokation
0500		SG10	C	99	D	1	3	Wahlrecht der Prognosegrundlage der Marktlokation
0520	94	CAV	C	99	D	4	4	Grund für nicht vorhandenes Wahlrecht der Prognosegrundlage der Marktlokation

			Standard	BDEW		
Bez	Name	St	Format	St	Format	Anwendung / Bemerkung
CAV						
C889	Merkmalswert	M		M		
7111	Merkmalswert, Code	C	an..3	R	an..3	Z55 Wahlrecht nicht vorhanden wegen Verbrauch > 10.000 kWh/a ZC1 Wahlrecht nicht vorhanden wegen Eigenverbrauch ZD2 Wahlrecht nicht vorhanden wegen tagesparameterabhängigem Verbrauch ZE3 Wahlrecht nicht vorhanden wegen §14a EnWG

Bemerkung:

Hiermit wird mitgeteilt aus welchem Grund das Wahlrecht der Prognosegrundlage an der Marktlokation nicht vorhanden ist.

Aussage aus der Stromnetzzugangsverordnung: Die Anwendung standardisierter Lastprofile an einem Netzanschlusspunkt ist nicht zulässig, wenn hinter dem Netzanschlusspunkt sowohl Verbrauch als auch Erzeugung stattfinden, dabei der erzeugte Strom nicht vollständig in das Netz eingespeist wird und die zugehörige Messstelle mit einem intelligenten Messsystem nach dem Messstellenbetriebsgesetz ausgestattet ist.

Beispiel:

CAV+Z55'

Segmentlayout

Zähler	Nr	Bez	Standard		BDEW		Ebene	Name
			St	MaxWdh	St	MaxWdh		
0180		SG4	C	99999	D	99999	1	Vorgangs-Identifikation
0410		SG8	C	99999	D	99999	2	Daten der Marktlokation
0500		SG10	C	99	D	1	3	Art der erzeugenden Marktlokation
0510	95	CCI	M	1	M	1	3	Art der erzeugenden Marktlokation

Standard			BDEW			
Bez	Name	St	Format	St	Format	Anwendung / Bemerkung
CCI						
7059	Klassentyp, Code	C	an..3	N		Nicht benutzt
C502	Einzelheiten zu Maßangaben	C		N		
6313	Gemessene Dimension, Code	C	an..3	N		Nicht benutzt
C240	Merkmalsbeschreibung	C		R		
7037	Merkmal, Code	M	an..17	M	an..3	Z34 Art der erzeugenden Marktlokation

Bemerkung:

Diese Segmentgruppe von CCI CAV dient der Beschreibung um welche Art der erzeugenden Marktlokation es sich handelt.

Beispiel:

CCI+++Z34'

Segmentlayout

Zähler	Nr	Bez	Standard		BDEW		Ebene	Name
			St	MaxWdh	St	MaxWdh		
0180		SG4	C	99999	D	99999	1	Vorgangs-Identifikation
0410		SG8	C	99999	D	99999	2	Daten der Marktlokation
0500		SG10	C	99	D	1	3	Art der erzeugenden Marktlokation
0520	96	CAV	C	99	R	1	4	Art der erzeugenden Marktlokation

Standard			BDEW		Anwendung / Bemerkung
Bez	Name	St	Format	St	
CAV					
C889	Merkmalswert	M		M	
7111	Merkmalswert, Code	C	an..3	R	an..3

Art der erzeugenden Marktlokation

- Z33 EEG-Marktlokation ohne DV-Pflicht**
- Z34 KWKG-Marktlokation ohne DV-Pflicht**
- Z35 sonstige Marktlokation**
- Z37 EEG-Marktlokation mit DV-Pflicht**
- Z46 KWKG-Marktlokation mit DV-Pflicht**

Bemerkung:

Zur Angabe des Wertes eines bestimmten Merkmals. Dieses Segment dient zur genaueren Wertspezifizierung des Merkmals im vorangegangenen CCI Segment

Beispiel:

CAV+Z33'

Segmentlayout

Zähler	Nr	Bez	Standard		BDEW		Ebene	Name
			St	MaxWdh	St	MaxWdh		
0180		SG4	C	99999	D	99999	1	Vorgangs-Identifikation
0410		SG8	C	99999	D	99999	2	Daten der Marktlokation
0500		SG10	C	99	D	1	3	Gruppenzuordnung (nach EnWG)
0510	97	CCI	M	1	M	1	3	Gruppenzuordnung (nach EnWG)

Standard			BDEW			
Bez	Name	St	Format	St	Format	Anwendung / Bemerkung
CCI						
7059	Klassentyp, Code	C	an..3	N		Nicht benutzt
C502	Einzelheiten zu Maßangaben	C		N		
6313	Gemessene Dimension, Code	C	an..3	N		Nicht benutzt
C240	Merkmalsbeschreibung	C		R		
7037	Merkmal, Code	M	an..17	M	an..3	Gruppenzuordnung Z15 Haushaltskunde gem. EnWG Z18 Kein Haushaltskunde gem. EnWG

Bemerkung:

Dieses Segment dient zur Kennzeichnung ob, es sich an der verbrauchenden Marktlokation um einen Haushaltkunden gem. EnWG oder nicht handelt.

Beispiel:

CCI+++Z15'

Segmentlayout

Zähler	Nr	Bez	Standard		BDEW		Ebene	Name
			St	MaxWdh	St	MaxWdh		
0180		SG4	C	99999	D	99999	1	Vorgangs-Identifikation
0410		SG8	C	99999	D	99999	2	Daten der Marktlokation
0500		SG10	C	99	D	1	3	Netznutzung
0510	98	CCI	M	1	M	1	3	Netznutzung

Standard			BDEW			
Bez	Name	St	Format	St	Format	Anwendung / Bemerkung
CCI						
7059	Klassentyp, Code	C	an..3	N		Nicht benutzt
C502	Einzelheiten zu Maßangaben	C		N		
6313	Gemessene Dimension, Code	C	an..3	N		Nicht benutzt
C240	Merkmalsbeschreibung	C		R		
7037	Merkmal, Code	M	an..17	M	an..3	Z88 Netznutzung

Bemerkung:

Diese Segmentgruppe von CCI CAV dient der Angabe von Details der Netznutzung für die im Vorgang genannte Marktlokation.

Beispiel:

CCI+++Z88'

Segmentlayout

Zähler	Nr	Bez	Standard		BDEW		Ebene	Name
			St	MaxWdh	St	MaxWdh		
0180		SG4	C	99999	D	99999	1	Vorgangs-Identifikation
0410		SG8	C	99999	D	99999	2	Daten der Marktlokation
0500		SG10	C	99	D	1	3	Netznutzung
0520	99	CAV	C	99	R	1	4	Netznutzungsvertrag

Standard			BDEW		Anwendung / Bemerkung
Bez	Name	St Format	St	Format	
CAV					
C889	Merkmalswert	M	M		
7111	Merkmalswert, Code	C an..3	R	an..3	Z74 Netznutzungsvertrag
1131	Codeliste, Code	C an..17	N		Nicht benutzt
3055	Verantwortliche Stelle für die Codepflege, Code	C an..3	N		Nicht benutzt
7110	Merkmalswert	C an..35	R	an..3	Z08 Direkter Vertrag zwischen Kunden und NB Z09 Vertrag zwischen Lieferanten und NB

Bemerkung:

Dieses Segment wird verwendet, um Angaben zum Netznutzungsvertrag zu machen.
Durch die Darstellung der Beziehung der Vertragsparteien wird die gewünschte oder vorhandene vertragliche Regelung zur verbrauchenden Marktlokation mitgeteilt.

Beispiel:

CAV+Z74:::Z08'

Segmentlayout

Zähler	Nr	Bez	Standard		BDEW		Ebene	Name
			St	MaxWdh	St	MaxWdh		
0180		SG4	C	99999	D	99999	1	Vorgangs-Identifikation
0410		SG8	C	99999	D	99999	2	Daten der Marktlokation
0500		SG10	C	99	D	1	3	Netznutzung
0520	100	CAV	C	99	D	1	4	Zahlung der Netznutzung

Standard			BDEW		Anwendung / Bemerkung
Bez	Name	St Format	St Format		
CAV					
C889	Merkmalswert	M	M		
7111	Merkmalswert, Code	C an..3	R an..3		Z73 Zahlung der Netznutzung
1131	Codeliste, Code	C an..17	N		Nicht benutzt
3055	Verantwortliche Stelle für die Codepflege, Code	C an..3	N		Nicht benutzt
7110	Merkmalswert	C an..35	R an..3		Z10 Kunde Z11 Lieferant

Bemerkung:

Dieses Segment wird verwendet, um Angaben zum Netznutzungsvertrag oder zur Art der Lieferung zu machen. Unabhängig von dem Netznutzungsvertrag wird hier festgelegt, wer die Netznutzung der verbrauchenden Marktlokation bezahlt.

Beispiel:

CAV+Z73:::Z10'

Segmentlayout

Zähler	Nr	Bez	Standard		BDEW		Ebene	Name
			St	MaxWdh	St	MaxWdh		
0180		SG4	C	99999	D	99999	1	Vorgangs-Identifikation
0410		SG8	C	99999	D	99999	2	Daten der Marktlokation
0500		SG10	C	99	D	1	3	Netznutzung
0520	101	CAV	C	99	D	1	4	Netznutzungsabrechnungsvariante

Standard			BDEW		Anwendung / Bemerkung
Bez	Name	St Format	St	Format	
CAV					
C889	Merkmalswert	M	M		
7111	Merkmalswert, Code	C an..3	R	an..3	ZB1 Netznutzungsabrechnungsvariante
1131	Codeliste, Code	C an..17	N		Nicht benutzt
3055	Verantwortliche Stelle für die Codepflege, Code	C an..3	N		Nicht benutzt
7110	Merkmalswert	C an..35	R	an..3	Z14 Arbeitspreis/Grundpreis Z15 Arbeitspreis/Leistungspreis

Bemerkung:

Dieses Segment wird verwendet, um Angaben zur Netznutzungsabrechnung zu machen.

Hier wird angegeben, ob die Netznutzung der verbrauchenden Marktlokation über Arbeitspreis / Grundpreis oder Arbeitspreis / Leistungspreis abgerechnet wird.

Beispiel:

CAV+ZB1:::Z14'

Segmentlayout

Zähler	Nr	Bez	Standard		BDEW		Ebene	Name
			St	MaxWdh	St	MaxWdh		
0180		SG4	C	99999	D	99999	1	Vorgangs-Identifikation
0410		SG8	C	99999	D	99999	2	Daten der Marktlokation
0500		SG10	C	99	D	1	3	Netznutzung
0520	102	CAV	C	99	D	1	4	Grundlage der Lieferscheinprüfung

Standard			BDEW		Anwendung / Bemerkung
Bez	Name	St	Format	St	
CAV					
C889	Merkmalswert	M		M	
7111	Merkmalswert, Code	C	an..3	R	an..3
1131	Codeliste, Code	C	an..17	N	
3055	Verantwortliche Stelle für die Codepflege, Code	C	an..3	N	
7110	Merkmalswert	C	an..35	R	an..3

Bemerkung:

Anwendung Z12:

Kann der Lieferant mit den vom MSB erhaltenen Mengen, unter Hinzunahme der im Rahmen der Marktkommunikation zu der Marktlokation ausgetauschten Informationen, den Lieferschein prüfen, so ist der Code Z12 zu verwenden. Die für die Prüfung des Lieferscheins benötigten Informationen hängen von der Art der Marktlokation ab und sind, falls für die Marktlokation vorhande n: Berechnungsformel, Verbrauchsaufteilung und Messwerte.

Bei Umlagerung von Mengen bei "gemeinsam gemessenen Marktlokationen" kann ein Lieferschein erstellt werden, da dem LF alle Daten hierzu vorliegen. Diese Marktlokationen werden mit Z12 „In der Marktkommunikation ausgetauschte Daten“ gekennzeichnet.

Anwendung Z13:

Es gibt vereinzelte Marktlokationen bei denen zwischen NB und Anschlussnutzer eine Vereinbarung existiert auf Grund der die vom MSB ermittelten Werte, welche die Grundlage für den Lieferschein bilden nicht zu den Werten der Netznutzungsabrechnung passt. Diese Marktlokationen werden mit Z13 „Abweichend vertraglich mit Anschlussnutzer vereinbarte Grundlage“ gekennzeichnet.

Beispiel:

CAV+ZA7:::Z12'

Segmentlayout

Zähler	Nr	Bez	Standard		BDEW		Ebene	Name
			St	MaxWdh	St	MaxWdh		
0180		SG4	C	99999	D	99999	1	Vorgangs-Identifikation
0410		SG8	C	99999	D	99999	2	Daten der Marktlokation
0500		SG10	C	99	D	1	3	Netznutzung
0520	103	CAV	C	99	D	1	4	Singulär genutzte Betriebsmittel in der Netznutzungsabrechnung

			Standard	BDEW		
Bez	Name	St	Format	St	Format	Anwendung / Bemerkung
CAV						
C889	Merkmalswert		M		M	
7111	Merkmalswert, Code		C an..3		R an..3	ZB2 Singulär genutzte Betriebsmittel in der Netznutzungsabrechnung
1131	Codeliste, Code		C an..17		N	Nicht benutzt
3055	Verantwortliche Stelle für die Codepflege, Code		C an..3		N	Nicht benutzt
7110	Merkmalswert		C an..35		R an..3	Z06 vorhanden Z07 nicht vorhanden

Bemerkung:

Dieses Segment wird verwendet, um Angaben zur Netznutzungsabrechnung zu machen.

Hier wird angegeben, ob in der Netznutzungsabrechnung der verbrauchenden Marktlokation singulär genutzte Betriebsmittel abgerechnet werden.

Beispiel:

CAV+ZB2:::Z06'

Segmentlayout

Zähler	Nr	Bez	Standard		BDEW		Ebene	Name
			St	MaxWdh	St	MaxWdh		
0180		SG4	C	99999	D	99999	1	Vorgangs-Identifikation
0410		SG8	C	99999	D	99999	2	Daten der Marktlokation
0500		SG10	C	99	D	1	3	Empfänger der Vergütung zur Einspeisung
0510	104	CCI	M	1	M	1	3	Empfänger der Vergütung zur Einspeisung

Standard			BDEW		Anwendung / Bemerkung	
Bez	Name	St	Format	St		Format
CCI						
7059	Klassentyp, Code	C	an..3	N		Nicht benutzt
C502	Einzelheiten zu Maßangaben	C		N		
6313	Gemessene Dimension, Code	C	an..3	N		Nicht benutzt
C240	Merkmalsbeschreibung	C		R		
7037	Merkmal, Code	M	an..17	M	an..3	Z89 Empfänger der Vergütung

Bemerkung:

Dieses Segment wird verwendet, um Angaben zum Empfänger der Vergütung bei der erzeugenden Marktlokation bzw. Tranche zu machen.

Beispiel:

CCI+++Z89'

Segmentlayout

Zähler	Nr	Bez	Standard		BDEW		Ebene	Name
			St	MaxWdh	St	MaxWdh		
0180		SG4	C	99999	D	99999	1	Vorgangs-Identifikation
0410		SG8	C	99999	D	99999	2	Daten der Marktlokation
0500		SG10	C	99	D	1	3	Empfänger der Vergütung zur Einspeisung
0520	105	CAV	C	99	R	1	4	Empfänger der Vergütung zur Einspeisung

Standard			BDEW		Anwendung / Bemerkung
Bez	Name	St	Format	St	
CAV					
C889	Merkmalswert	M		M	
7111	Merkmalswert, Code	C	an..3	N	Nicht benutzt
1131	Codeliste, Code	C	an..17	N	Nicht benutzt
3055	Verantwortliche Stelle für die Codepflege, Code	C	an..3	N	Nicht benutzt
7110	Merkmalswert	C	an..35	R	an..3
Empfänger der Vergütung zur Einspeisung Z10 Kunde Z11 Lieferant					

Bemerkung:

Zur Angabe des Wertes eines bestimmten Merkmals. Dieses Segment dient zur genaueren Wertspezifizierung des Merkmals im vorangegangenen CCI Segment.

Beispiel:

CAV+:::Z10'

Segmentlayout

Zähler	Nr	Bez	Standard		BDEW		Ebene	Name
			St	MaxWdh	St	MaxWdh		
0180		SG4	C	99999	D	99999	1	Vorgangs-Identifikation
0410		SG8	C	99999	D	99999	2	Daten der Marktllokation
0500		SG10	C	99	D	1	3	Status der erzeugenden Marktllokation
0510	106	CCI	M	1	M	1	3	Status der erzeugenden Marktllokation

Standard			BDEW		Anwendung / Bemerkung
Bez	Name	St Format	St	Format	
CCI					
7059	Klassentyp, Code	C an..3	R	an..3	Z22 Gesetzliche Kategorie
C502	Einzelheiten zu Maßangaben	C	N		
6313	Gemessene Dimension, Code	C an..3	N		Nicht benutzt
C240	Merkmalsbeschreibung	C	R		
7037	Merkmal, Code	M an..17	R	an..3	Z90 Veräußerungsform nach § 20 Abs. 1 Nr. 3 EEG 2014 („Einspeisevergütung nach § 37“) bzw. § 21 Abs. 2 EEG 2017 Z91 Veräußerungsform nach § 20 Abs. 1 Nr. 1 EEG 2014 („Geförderte Direktvermarktung“) bzw. § 21 Abs. 1 Nr. 1 EEG 2017 (Marktprämie) Z92 Veräußerungsform nach § 20 Abs. 1 Nr. 2 EEG 2014 („Sonstige Direktvermarktung“) bzw. § 21b Abs. 1 Nr. 3 EEG 2017 Z93 Vermarktung ohne gesetzliche Vergütung Z94 KWKG-Vergütung Z95 Veräußerungsform nach § 20 Abs. 1 Nr. 4 EEG 2014 („Einspeisevergütung nach § 38“) bzw. § 21b Abs. 1 Nr. 2 EEG 2017 (Ausfallvergütung)

Bemerkung:

Beispiel:

CCI+Z22++Z90'

Segmentlayout

Zähler	Nr	Bez	Standard		BDEW		Ebene	Name
			St	MaxWdh	St	MaxWdh		
0180		SG4	C	99999	D	99999	1	Vorgangs-Identifikation
0410		SG8	C	99999	D	99999	2	Daten der Marktlotation
0500		SG10	C	99	D	1	3	Land der Förderung
0510	107	CCI	M	1	M	1	3	Land der Förderung

Standard			BDEW		Anwendung / Bemerkung
Bez	Name	St Format	St	Format	
CCI					
7059	Klassentyp, Code	C an..3	R	an..3	Z23 Land der Förderung
C502	Einzelheiten zu Maßangaben	C	N		
6313	Gemessene Dimension, Code	C an..3	N		Nicht benutzt
C240	Merkmalsbeschreibung	C	R		
7037	Merkmal, Code	M an..17	M	an..17	ISO 3166-1 = Alpha-2-Code DIN-ISO Code Land der Förderung Land der Förderung
1131	Codeliste, Code	C an..17	R	a..4	LAND EDI@Energy Codeliste der europäischen Ländercodes
3055	Verantwortliche Stelle für die Codepflege, Code	C an..3	R	an..3	293 DE, BDEW (Bundesverband der Energie- und Wasserwirtschaft e.V.)

Bemerkung:

Beispiel:

CCI+Z23++DK; LAND; 293'

Segmentlayout

Zähler	Nr	Bez	Standard		BDEW		Ebene	Name
			St	MaxWdh	St	MaxWdh		
0180		SG4	C	99999	D	99999	1	Vorgangs-Identifikation
0410		SG8	C	99999	D	99999	2	Daten der Marktlokation
0500		SG10	C	99	D	1	3	Status der Fernsteuerbarkeit
0510	108	CCI	M	1	M	1	3	Status der Fernsteuerbarkeit

Standard			BDEW		Anwendung / Bemerkung
Bez	Name	St Format	St	Format	
CCI					
7059	Klassentyp, Code	C an..3	R	an..3	Z24 Status der Fernsteuerbarkeit
C502	Einzelheiten zu Maßangaben	C	N		
6313	Gemessene Dimension, Code	C an..3	N		Nicht benutzt
C240	Merkmalsbeschreibung	C	R		
7037	Merkmal, Code	M an..17	M	an..3	Status der Fernsteuerbarkeit Z96 Marktlokation ist technisch nicht fernsteuerbar <i>Der NB bestätigt mit der Anmeldung einer erzeugenden Marktlokation zur Direktvermarktung, dass die Anlage nicht mit einer Fernsteuerung ausgestattet ist und nicht fernsteuerbar ist. Die Voraussetzung zur Zahlung der Managementprämie für fernsteuerbare Anlagen ist nicht gegeben.</i> Z97 Marktlokation ist technisch fernsteuerbar <i>Der NB bestätigt mit der Anmeldung einer erzeugenden Marktlokation zur Direktvermarktung, dass die Marktlokation mit einer Fernsteuerung ausgestattet, aber dem NB keine Information darüber vorliegt, dass der LF die Marktlokation fernsteuern kann. Die Voraussetzung zur Zahlung der Managementprämie für fernsteuerbare Marktlokation ist nicht gegeben.</i> Z98 Marktlokation ist durch den Lieferanten fernsteuerbar <i>Der NB bestätigt mit der Anmeldung einer Marktlokation zur Direktvermarktung, dass die Marktlokation mit einer Fernsteuerung ausgestattet ist und der LF diese auch fernsteuern kann. Die Voraussetzung zur Zahlung der Managementprämie für fernsteuerbare Marktlokationen ist gegeben.</i>

Bemerkung:

Beispiel:

CCI+Z24++Z96'

Bez = Objekt-Bezeichner
 Nr = Laufende Segmentnummer im Guide
 MaxWdh = Maximale Wiederholung der Segmente/Gruppen
 Zähler = Nummer der Segmente/Gruppen im Standard

St = Status
 EDIFACT: M=Muss/Mandatory, C=Conditional
 Anwendung: R=Erforderlich/Required, O=Optional, D=Abhängig von/
 Dependent, N=Nicht benutzt/Not used

Segmentlayout

Zähler	Nr	Bez	Standard		BDEW		Ebene	Name
			St	MaxWdh	St	MaxWdh		
0180		SG4	C	99999	D	99999	1	Vorgangs-Identifikation
0410		SG8	C	99999	D	99999	2	Daten der Marktlokation
0500		SG10	C	99	D	1	3	Versorgungsart der Marktlokation
0510	109	CCI	M	1	M	1	3	Versorgungsart der Marktlokation

Standard			BDEW		Anwendung / Bemerkung
Bez	Name	St Format	St	Format	
CCI					
7059	Klassentyp, Code	C an..3	R	an..3	Z36 Versorgungsart der Marktlokation
C502	Einzelheiten zu Maßangaben	C	N		
6313	Gemessene Dimension, Code	C an..3	N		Nicht benutzt
C240	Merkmalsbeschreibung	C	R		
7037	Merkmal, Code	M an..17	M	an..3	ZC9 Ersatzversorgung ZD0 Grundversorgung ZE3 Ersatzbelieferung

Bemerkung:

Der E/G teilt mit diesem Segment mit, ob der Kunde sich ab dem Zuordnungsdatum in Ersatzversorgung oder Grundversorgung befindet.

Eine Veränderung der Versorgungsart wird nicht mittels Stammdatenänderung mitgeteilt, so dass diese Information lediglich die erste Einordnung darstellt.

Beispiel:

CCI+Z36++ZC9'

Segmentlayout

Zähler	Nr	Bez	Standard		BDEW		Ebene	Name
			St	MaxWdh	St	MaxWdh		
0180		SG4	C	99999	D	99999	1	Vorgangs-Identifikation
0410		SG8	C	99999	D	99999	2	Daten der Marktlokation
0500		SG10	C	99	D	1	3	Betriebszustand der Marktlokation
0510	110	CCI	M	1	M	1	3	Betriebszustand der Marktlokation

Standard			BDEW		Anwendung / Bemerkung
Bez	Name	St Format	St	Format	
CCI					
7059	Klassentyp, Code	C an..3	R	an..3	Z42 Betriebszustand der Marktlokation
C502	Einzelheiten zu Maßangaben	C	N		
6313	Gemessene Dimension, Code	C an..3	N		Nicht benutzt
C240	Merkmalsbeschreibung	C	R		
7037	Merkmal, Code	M an..17	M	an..3	ZB9 Marktlokation gesperrt ZD3 Marktlokation im Regelbetrieb

Bemerkung:

Beispiel:

CCI+Z42++ZB9'

Segmentlayout

Zähler	Nr	Bez	Standard		BDEW		Ebene	Name
			St	MaxWdh	St	MaxWdh		
0180		SG4	C	99999	D	99999	1	Vorgangs-Identifikation
0410		SG8	C	99999	D	1	2	Daten der Marktlotation der beteiligten Marktrolle
0420	111	SEQ	M	1	M	1	2	Daten der Marktlotation der beteiligten Marktrolle

Standard			BDEW			
Bez	Name	St	Format	St	Format	Anwendung / Bemerkung
SEQ						
1229	Handlung, Code	C	an..3	R	an..3	Z29 Daten der Marktlotation der beteiligten Marktrolle

Bemerkung:

Dieses Segment wird benutzt, um die Segmentgruppe einzuleiten. Das Segment dient dazu die nachfolgenden Daten einer beteiligten Marktrolle anzuzeigen.

Im Rahmen der Stammdatensynchronisation zwischen NB, LF und ÜNB werden hier die Daten des LF übermittelt.

Im Rahmen der DZÜ Liste zwischen NB und ÜNB werden hier die Daten des NB übermittelt.

Die SG8 "Daten der Marktlotation der beteiligten Marktrolle" eines Vorgangs enthält alle Informationen, die sich aus der Sicht des beteiligten Marktpartners auf eine einzelne Marktlotation in einem Vorgang beziehen.

Beispiel:

SEQ+Z29'

Segmentlayout

Zähler	Nr	Bez	Standard		BDEW		Ebene	Name
			St	MaxWdh	St	MaxWdh		
0180		SG4	C	99999	D	99999	1	Vorgangs-Identifikation
0410		SG8	C	99999	D	1	2	Daten der Marktllokation der beteiligten Marktrolle
0430	112	RFF	C	9	R	1	3	Referenz auf die ID der Marktllokation

Standard			BDEW	
Bez	Name	St	Format	Anwendung / Bemerkung
RFF				
C506	Referenz	M	M	
1153	Referenz, Qualifier	M	an..3	Z18 Marktllokation
1154	Referenz, Identifikation	C	an..70	ID einer Marktllokation

Bemerkung:

Zur Referenzierung auf eine ID einer Marktllokation vom SG5 LOC+172 "Meldepunkt".

Beispiel:

RFF+Z18:57685676748'

Segmentlayout

Zähler	Nr	Bez	Standard		BDEW		Ebene	Name
			St	MaxWdh	St	MaxWdh		
0180		SG4	C	99999	D	99999	1	Vorgangs-Identifikation
0410		SG8	C	99999	D	1	2	Daten der Marktllokation der beteiligten Marktrolle
0450		SG9	C	99	D	1	3	Arbeit / Leistung für tagesparameterabhängige Marktllokation
0460	113	QTY	M	1	M	1	3	Arbeit / Leistung für tagesparameterabhängige Marktllokation

Standard			BDEW		Anwendung / Bemerkung
Bez	Name	St Format	St	Format	
QTY					
C186	Mengenangaben	M	M		
6063	Menge, Qualifier	M an..3	M	an..3	Z10 Leistung der Marktllokation 265 Veranschlagte Jahresmenge Gesamt/ Jahresverbrauchsprognose für spezifische Arbeit für tagesparameterabhängige Marktllokation Z08 Angepasste elektrische Arbeit nach Anhang D der VDN-Richtlinie "Lastprofile für unterbrechbare Verbrauchseinrichtungen"
6060	Menge	M an..35	M	n..35	<i>Mengenangabe</i>
6411	Maßeinheit, Code	C an..8	R	an..3	<i>nur bei 265 in DE6063:</i> Z16 kWh/K (Kilowatt-Stunde/Kelvin) <i>nur bei Z08 in DE6063:</i> KWH Kilowattstunde <i>nur bei Z10 in DE6063:</i> KWT Kilowatt

Bemerkung:

Dieses Segment wird zur Angabe der spezifischen Arbeit für eine tagesparameterabhängige Marktllokation als Zahlenwert in kWh/K und für die Angabe der angepassten elektrischen Arbeit eine tagesparameterabhängige Marktllokation nach dem Verfahren der VDN- Richtlinie „Temperaturabhängiges Lastprofilverfahren bei unterbrechbaren Verbrauchseinrichtungen Anhang D (Dez. 2002)“ kurz: „vereinfachtes Verfahren“ als Zahlenwert kWh angewendet.

Die Arbeit schließt bei gemeinsam gemessenen Marktllokationen (SLP- und TLP-Verbrauchsanteil vorhanden) die ggf. in SG10 CCI+++E17 verlagerte Energiemenge nicht mit ein.

Beispiel:

QTY+265:3:Z16'

Beispiel 1:

QTY+265:3.123:Z16'

In diesem Beispiel wird eine spezifische Arbeit von 3,123 kWh/K angegeben.

Beispiel 2:

QTY+Z08:2500:KWH'

In diesem Beispiel wird eine angepasste elektrische Arbeit von 2500 kWh angegeben.

Segmentlayout

Zähler	Nr	Bez	Standard		BDEW		Ebene	Name
			St	MaxWdh	St	MaxWdh		
0180		SG4	C	99999	D	99999	1	Vorgangs-Identifikation
0410		SG8	C	99999	D	1	2	Daten der Marktlokation der beteiligten Marktrolle
0450		SG9	C	99	D	1	3	Veranschlagte Jahresmenge gesamt
0460	114	QTY	M	1	M	1	3	Veranschlagte Jahresmenge gesamt

Standard			BDEW	
Bez	Name	St Format	St Format	Anwendung / Bemerkung
QTY				
C186	Mengenangaben	M	M	
6063	Menge, Qualifier	M an..3	M an..3	31 Veranschlagte Jahresmenge Gesamt
6060	Menge	M an..35	M n..35	Mengenangabe
6411	Maßeinheit, Code	C an..8	R an..3	KWH Kilowattstunde

Bemerkung:

Die Jahresverbrauchprognose beinhaltet bei gemeinsam gemessener Marktlokation (SLP- und TLP-Verbrauchsanteil vorhanden) auch die umgelagerte Menge und somit nur den gesamten SLP Anteil. Der TLP Anteil wird in diesem Fall über die spezifische Arbeit übermittelt.

Beispiel:

QTY+31:4100:KWH'

In diesem Beispiel wird ein Jahresverbrauch von 4100 kWh angegeben.

Segmentlayout

Zähler	Nr	Bez	Standard		BDEW		Ebene	Name
			St	MaxWdh	St	MaxWdh		
0180		SG4	C	99999	D	99999	1	Vorgangs-Identifikation
0410		SG8	C	99999	D	1	2	Daten der Marktlokation der beteiligten Marktrolle
0450		SG9	C	99	D	1	3	Tatsächlich bilanzierte Energiemenge
0460	115	QTY	M	1	M	1	3	Tatsächlich bilanzierte Energiemenge

Standard			BDEW		
Bez	Name	St	Format	St	Format
Anwendung / Bemerkung					
QTY					
C186	Mengenangaben	M		M	
6063	Menge, Qualifier	M	an..3	M	an..3
6060	Menge	M	n..35	M	n..35
6411	Maßeinheit, Code	C	an..8	R	an..3
Z07 Tatsächlich bilanzierte Energiemenge					
Mengenangabe					
KWH Kilowattstunde					

Bemerkung:

In diesem Segment wird die tatsächlich bilanzierte Energiemenge der Marktlokation übermittelt.

Beispiel:

QTY+Z07: 6517:KWH'

Segmentlayout

Zähler	Nr	Bez	Standard		BDEW		Ebene	Name
			St	MaxWdh	St	MaxWdh		
0180		SG4	C	99999	D	99999	1	Vorgangs-Identifikation
0410		SG8	C	99999	D	1	2	Daten der Marktlotation der beteiligten Marktrolle
0500		SG10	C	99	D	1	3	Regelzone
0510	116	CCI	M	1	M	1	3	Regelzone

			Standard		BDEW	
Bez	Name	St	Format	St	Format	Anwendung / Bemerkung
CCI						
7059	Klassentyp, Code	C	an..3	R	an..3	Z18 Regelzone
C502	Einzelheiten zu Maßangaben	C		N		
6313	Gemessene Dimension, Code	C	an..3	N		Nicht benutzt
C240	Merkmalsbeschreibung	C		R		
7037	Merkmal, Code	M	an..17	R	an..17	Regelzone

Bemerkung:

Dieses Segment wird zur Angabe der Regelzone benutzt, für die die Stammdaten gelten.

Beispiel:

CCI+Z18++10YDE-VNBNET---I'

Segmentlayout

Zähler	Nr	Bez	Standard		BDEW		Ebene	Name
			St	MaxWdh	St	MaxWdh		
0180		SG4	C	99999	D	99999	1	Vorgangs-Identifikation
0410		SG8	C	99999	D	1	2	Daten der Marktlokation der beteiligten Marktrolle
0500		SG10	C	99	D	1	3	Bilanzkreis
0510	117	CCI	M	1	M	1	3	Bilanzkreis

			Standard	BDEW		
Bez	Name	St	Format	St	Format	Anwendung / Bemerkung
CCI						
7059	Klassentyp, Code	C	an..3	R	an..3	Z19 Bilanzkreis
C502	Einzelheiten zu Maßangaben	C		N		
6313	Gemessene Dimension, Code	C	an..3	N		Nicht benutzt
C240	Merkmalsbeschreibung	C		R		
7037	Merkmal, Code	M	an..17	M	an..17	Bilanzkreis

Bemerkung:

Dieses Segment wird zur Angabe des Bilanzkreises benutzt der vom BDEW vergebene EIC-Code verwendet werden.

Es wird der Bilanzkreis bzw. das Konto angegeben auf dem die Bilanzierung durchgeführt wird.

Beispiel:

CCI+Z19++NCHB999123220000'

Segmentlayout

Zähler	Nr	Bez	Standard		BDEW		Ebene	Name
			St	MaxWdh	St	MaxWdh		
0180		SG4	C	99999	D	99999	1	Vorgangs-Identifikation
0410		SG8	C	99999	D	1	2	Daten der Marktlokation der beteiligten Marktrolle
0500		SG10	C	99	D	1	3	Bilanzierungsgebiet
0510	118	CCI	M	1	M	1	3	Bilanzierungsgebiet

			Standard		BDEW			
Bez	Name		St	Format	St	Format	Anwendung / Bemerkung	
CCI								
7059	Klassentyp, Code		C	an..3	R	an..3	Z20 Bilanzierungsgebiet	
C502	Einzelheiten zu Maßangaben		C		N			
6313	Gemessene Dimension, Code		C	an..3	N		Nicht benutzt	
C240	Merkmalsbeschreibung		C		R			
7037	Merkmal, Code		M	an..17	R	an..17	Bilanzierungsgebiet	

Bemerkung:

Dieses Segment wird zur Angabe des Bilanzierungsgebietes in dem die Marktlokation liegt benutzt, für die die Stammdaten gelte n.

Beispiel:

CCI+Z20++10YDE-VNBNET---I'

Segmentlayout

Zähler	Nr	Bez	Standard		BDEW		Ebene	Name
			St	MaxWdh	St	MaxWdh		
0180		SG4	C	99999	D	99999	1	Vorgangs-Identifikation
0410		SG8	C	99999	D	1	2	Daten der Marktllokation der beteiligten Marktrolle
0500		SG10	C	99	D	2	3	Zeitreihentyp
0510	119	CCI	M	1	M	1	3	Zeitreihentyp

			Standard		BDEW			
Bez	Name		St	Format	St	Format	Anwendung / Bemerkung	
CCI								
7059	Klassentyp, Code		C	an..3	R	an..3	15 Struktur	
C502	Einzelheiten zu Maßangaben		C		N			
6313	Gemessene Dimension, Code		C	an..3	N		Nicht benutzt	
C240	Merkmalsbeschreibung		C		R			
7037	Merkmal, Code		M	an..17	M	an..3	Z21 Summenzeitreihentyp	

Bemerkung:

In dieser Segmentgruppe von CCI CAV wird der Zeitreihentyp der Marktllokation zugewiesen. Die Kennzeichnung des Zeitreihentyps hat nach der EDI@Energy Codeliste für Zeitreihentypen zu erfolgen.

Beispiel:

CCI+15++Z21'

Segmentlayout

Zähler	Nr	Bez	Standard		BDEW		Ebene	Name
			St	MaxWdh	St	MaxWdh		
0180		SG4	C	99999	D	99999	1	Vorgangs-Identifikation
0410		SG8	C	99999	D	1	2	Daten der Marktllokation der beteiligten Marktrolle
0500		SG10	C	99	D	2	3	Zeitreihentyp
0520	120	CAV	C	99	R	1	4	Zeitreihentyp

Standard			BDEW	
Bez	Name	St Format	St Format	Anwendung / Bemerkung
CAV				
C889	Merkmalswert	M	M	
7111	Merkmalswert, Code	C an..3	R an..3	Angabe des Codes aus der EDI@Energy Codeliste der Zeitreihentypen. Code des Zeitreihentyps XYZ Beispielcode

Bemerkung:

Beispiel:

CAV+XYZ'

Segmentlayout

Zähler	Nr	Bez	Standard		BDEW		Ebene	Name
			St	MaxWdh	St	MaxWdh		
0180		SG4	C	99999	D	99999	1	Vorgangs-Identifikation
0410		SG8	C	99999	D	1	2	Daten der Marktlokation der beteiligten Marktrolle
0500		SG10	C	99	D	1	3	Spannungsebene der Marktlokation
0510	121	CCI	M	1	M	1	3	Spannungsebene der Marktlokation

			Standard		BDEW	
Bez	Name	St	Format	St	Format	Anwendung / Bemerkung
CCI						
7059	Klassentyp, Code	C	an..3	N		Nicht benutzt
C502	Einzelheiten zu Maßangaben	C		N		
6313	Gemessene Dimension, Code	C	an..3	N		Nicht benutzt
C240	Merkmalsbeschreibung	C		R		
7037	Merkmal, Code	M	an..17	M	an..3	E03 Spannungsebene der Marktlokation

Bemerkung:

Beispiel:

CCI+++E03'

Segmentlayout

Zähler	Nr	Bez	Standard		BDEW		Ebene	Name
			St	MaxWdh	St	MaxWdh		
0180		SG4	C	99999	D	99999	1	Vorgangs-Identifikation
0410		SG8	C	99999	D	1	2	Daten der Marktlokation der beteiligten Marktrolle
0500		SG10	C	99	D	1	3	Spannungsebene der Marktlokation
0520	122	CAV	C	99	R	1	4	Spannungsebene der Marktlokation

Standard			BDEW			
Bez	Name	St	Format	St	Format	Anwendung / Bemerkung
CAV						
C889	Merkmalswert	M		M		
7111	Merkmalswert, Code	C	an..3	R	an..3	Spannungsebene der Marktlokation E03 Höchstspannung E04 Hochspannung E05 Mittelspannung E06 Niederspannung

Bemerkung:

Diese Segmentgruppe von CCI CAV dient zur Beschreibung der Spannungsebene an welcher die Marktlokation angeschlossen ist.

Beispiel:

CAV+E03'

Segmentlayout

Zähler	Nr	Bez	Standard		BDEW		Ebene	Name
			St	MaxWdh	St	MaxWdh		
0180		SG4	C	99999	D	99999	1	Vorgangs-Identifikation
0410		SG8	C	99999	D	1	2	Daten der Marktlokation der beteiligten Marktrolle
0500		SG10	C	99	D	1	3	Spannungsebene der Marktlokation
0520	123	CAV	C	99	D	1	4	Umspannung der Marktlokation

			Standard	BDEW		
Bez	Name	St	Format	St	Format	Anwendung / Bemerkung
CAV						
C889	Merkmalswert	M		M		
7111	Merkmalswert, Code	C	an..3	R	an..3	Umspannung der Marktlokation E07 Hös/HS Umspannung E08 HS/MS Umspannung E09 MS/NS Umspannung

Bemerkung:

Bei Marktlokationen, die direkt an Umspannanlagen angeschlossen sind, werden zusätzlich mit dem Codes E07 - E09 verwendet. Diese Präzisierung ist für die Festlegung der Netznutzungsentgelte bei entsprechender Gestaltung der Preisblätter erforderlich h.

Beispiel:

CAV+E07'

Segmentlayout

Zähler	Nr	Bez	Standard		BDEW		Ebene	Name
			St	MaxWdh	St	MaxWdh		
0180		SG4	C	99999	D	99999	1	Vorgangs-Identifikation
0410		SG8	C	99999	D	1	2	Daten der Marktolokation der beteiligten Marktrolle
0500		SG10	C	99	D	1	3	Aggregationsverantwortung in MaBiS
0510	124	CCI	M	1	M	1	3	Aggregationsverantwortung in MaBiS

Standard			BDEW			
Bez	Name	St	Format	St	Format	Anwendung / Bemerkung
CCI						
7059	Klassentyp, Code	C	an..3	R	an..3	6 Verantwortlicher
C502	Einzelheiten zu Maßangaben	C		N		
6313	Gemessene Dimension, Code	C	an..3	N		Nicht benutzt
C240	Merkmalsbeschreibung	C		R		
7037	Merkmal, Code	M	an..17	M	an..3	ZA8 NB ZA9 ÜNB

Bemerkung:

In diesem Segment wird angegeben, welcher Marktrolle die Aggregationsverantwortung (Bilanzierung) zugeordnet ist.

Beispiel:

CCI+6++ZA8'

Segmentlayout

Zähler	Nr	Bez	Standard		BDEW		Ebene	Name
			St	MaxWdh	St	MaxWdh		
0180		SG4	C	99999	D	99999	1	Vorgangs-Identifikation
0410		SG8	C	99999	D	1	2	Daten der Marktlotation der beteiligten Marktrolle
0500		SG10	C	99	D	1	3	Prognosegrundlage der Marktlotation
0510	125	CCI	M	1	M	1	3	Prognosegrundlage der Marktlotation

			Standard	BDEW		
Bez	Name	St	Format	St	Format	Anwendung / Bemerkung
CCI						
7059	Klassentyp, Code	C	an..3	N		Nicht benutzt
C502	Einzelheiten zu Maßangaben	C		N		
6313	Gemessene Dimension, Code	C	an..3	N		Nicht benutzt
C240	Merkmalsbeschreibung	C		R		
7037	Merkmal, Code	M	an..17	M	an..3	ZC0 Prognose auf Basis von Werten ZA6 Prognose auf Basis von Profilen

Bemerkung:

Diese Segmentgruppe von CCI / CAV dient zur Mitteilung der Prognosegrundlage der Marktlotation.

Aufgrund dieser Information wird das Bilanzierungsverfahren, welches in den Prozessen erwähnt wird, abgeleitet.

Beispiel:

CCI+++ZC0'

Segmentlayout

Zähler	Nr	Bez	Standard		BDEW		Ebene	Name
			St	MaxWdh	St	MaxWdh		
0180		SG4	C	99999	D	99999	1	Vorgangs-Identifikation
0410		SG8	C	99999	D	1	2	Daten der Marktlokation der beteiligten Marktrolle
0500		SG10	C	99	D	1	3	Prognosegrundlage der Marktlokation
0520	126	CAV	C	99	D	2	4	Details der Prognosegrundlage

Standard			BDEW			
Bez	Name	St	Format	St	Format	Anwendung / Bemerkung
CAV						
C889	Merkmalswert	M		M		
7111	Merkmalswert, Code	C	an..3	R	an..3	Prognosegrundlage der Marktlokation E02 SLP/SEP E14 TLP/TEP Z36 TEP mit Referenzmessung

Bemerkung:

Zur Angabe des Wertes eines bestimmten Merkmals.

Dieses Segment dient zur genaueren Wertspezifizierung des Merkmals im vorangegangenen CCI Segment.

Besteht der Bedarf ein tagesparameterabhängiges Lastprofil mit gemeinsamer Messung anzugeben, so ist dies über die 2 -malige Wiederholung des CAV-Segments mit der Angabe der Codes E02 und E14 möglich.

Beispiel:

CAV+E02 '

Segmentlayout

Zähler	Nr	Bez	Standard		BDEW		Ebene	Name
			St	MaxWdh	St	MaxWdh		
0180		SG4	C	99999	D	99999	1	Vorgangs-Identifikation
0410		SG8	C	99999	D	99999	2	Netznutzungsabrechnungsdaten der Marktlokation
0420	127	SEQ	M	1	M	1	2	Netznutzungsabrechnungsdaten der Marktlokation

Standard			BDEW			
Bez	Name	St	Format	St	Format	Anwendung / Bemerkung
SEQ						
1229	Handlung, Code	C	an..3	R	an..3	Z45 Netznutzungsabrechnungsdaten der Marktlokation

Bemerkung:

Beispiel:

SEQ+Z45 *

Segmentlayout

Zähler	Nr	Bez	Standard		BDEW		Ebene	Name
			St	MaxWdh	St	MaxWdh		
0180		SG4	C	99999	D	99999	1	Vorgangs-Identifikation
0410		SG8	C	99999	D	99999	2	Netznutzungsabrechnungsdaten der Marktlokation
0440	128	PIA	C	9	D	1	3	Gruppenartikel-ID / Artikel-ID

Standard			BDEW		Anwendung / Bemerkung
Bez	Name	St Format	St	Format	
PIA					
4347	Produkt-/Erzeugnisnummer, Qualifier	M an..3	M	an..3	Z02 Gruppenartikel-ID / Artikel-ID
C212	Waren-/Leistungsnummer, Identifikation	M	M		
7140	Produkt-/Leistungsnummer	C an..35	R	an..35	<i>Gruppenartikel-ID / Artikel-ID</i>
7143	Art der Produkt-/Leistungsnummer, Code	C an..3	R	an..3	Z09 Artikel-ID Z10 Gruppenartikel-ID

Bemerkung:

Beispiel:

PIA+Z02+1-01-7:Z10'

Segmentlayout

Zähler	Nr	Bez	Standard		BDEW		Ebene	Name
			St	MaxWdh	St	MaxWdh		
0180		SG4	C	99999	D	99999	1	Vorgangs-Identifikation
0410		SG8	C	99999	D	99999	2	Netznutzungsabrechnungsdaten der Marktlokation
0450		SG9	C	99	D	1	3	Anzahl in der NNA abzurechnenden Positionen der Gruppenartikel-ID / Artikel-ID
0460	129	QTY	M	1	M	1	3	Anzahl in der NNA abzurechnenden Positionen der Gruppenartikel-ID / Artikel-ID

Standard			BDEW		Anwendung / Bemerkung
Bez	Name	St Format	St	Format	
QTY					
C186	Mengenangaben	M	M		
6063	Menge, Qualifier	M an..3	M	an..3	Z38 Anzahl in der NNA abzurechnenden Positionen der Gruppenartikel-ID / Artikel-ID
6060	Menge	M an..35	M	n..35	<i>Menge</i>
6411	Maßeinheit, Code	C an..8	R	an..3	PCS Stück

Bemerkung:

Hiermit wird Anzahl der abzurechnenden Positionen der Gruppenartikel-ID / Artikel-ID angegeben. Z. B. wenn in der Netznutzungsabrechnung mehrere Zähler oder Wandlersätze abgerechnet werden müssen

Beispiel:

QTY+Z38:1:PCS'

Segmentlayout

Zähler	Nr	Bez	Standard		BDEW		Ebene	Name
			St	MaxWdh	St	MaxWdh		
0180		SG4	C	99999	D	99999	1	Vorgangs-Identifikation
0410		SG8	C	99999	D	99999	2	Netznutzungsabrechnungsdaten der Marktlokation
0450		SG9	C	99	R	1	3	Gemeinderabatt
0460	130	QTY	M	1	M	1	3	Gemeinderabatt

Standard			BDEW	
Bez	Name	St Format	St Format	Anwendung / Bemerkung
QTY				
C186	Mengenangaben	M	M	
6063	Menge, Qualifier	M an..3	M an..3	Z16 Gemeinderabatt
6060	Menge	M an..35	M n..35	<i>Mengenangabe in %</i>
6411	Maßeinheit, Code	C an..8	R an..2	P1 Prozent

Bemerkung:

Hier erfolgt die Angabe zum Preisnachlass der Netznutzungsentgelte für den Eigenverbrauch von Gemeinden nach Konzessionsabgabenverordnung §3.

Hinweis:

DE6060:

Wenn kein Preisnachlass erfolgt, wird der Prozentwert von "0" übermittelt. Gleiches gilt, wenn per Stammdatenänderung ein Preisnachlass nicht länger vorhanden ist.

Wird der Gemeinderabatt nicht über die Netznutzungsabrechnung gegenüber dem Lieferanten weitergegeben erfolgt hier ebenfalls die Angabe von "0" Prozent.

Beispiel:

QTY+Z16:0:P1'

Segmentlayout

Zähler	Nr	Bez	Standard		BDEW		Ebene	Name
			St	MaxWdh	St	MaxWdh		
0180		SG4	C	99999	D	99999	1	Vorgangs-Identifikation
0410		SG8	C	99999	D	99999	2	Netznutzungsabrechnungsdaten der Marktlokation
0450		SG9	C	99	R	1	3	Zuschlag oder Abschlag
0460	131	QTY	M	1	M	1	3	Zuschlag oder Abschlag

			Standard		BDEW			
Bez	Name		St	Format	St	Format	Anwendung / Bemerkung	
QTY								
C186	Mengenangaben		M		M			
6063	Menge, Qualifier		M	an..3	M	an..3	Z34 Zuschlag Z35 Abschlag Z37 Kein Zu-/Abschlag	
6060	Menge		M	n..35	M	n..35	Mengenangabe in %	
6411	Maßeinheit, Code		C	an..8	R	an..2	P1 Prozent	

Bemerkung:

Dieses Segment dient zur Übermittlung von Abschlägen (im Sinne von Rabatten auf einen Preis) bzw. Zuschlägen (im Sinne Aufschlägen auf einen Preis). Werden mehrere Zu- oder Abschläge angegeben wirken diese multiplikativ, wobei der Wert des Gemeinderabatts in dieser Multiplikation immer zu berücksichtigen ist.

Wird über dieses Segment ein oder mehrere Rabatt(e) gewährt, so müssen dies zusätzliche, vom Gemeinderabatt abweichende Abschläge sein. Der Gemeinderabatt ist ausschließlich in QTY+Z16 anzugeben.

Hinweis: DE6060: Wenn kein Zuschlag oder Abschlag erfolgt, wird der Prozentwert von "0" übermittelt. Gleiches gilt, wenn per Stammdatenänderung ein Zuschlag oder Abschlag nicht länger vorhanden ist.

Beispiel:

QTY+Z34:0:P1'

Segmentlayout

Zähler	Nr	Bez	Standard		BDEW		Ebene	Name
			St	MaxWdh	St	MaxWdh		
0180		SG4	C	99999	D	99999	1	Vorgangs-Identifikation
0410		SG8	C	99999	D	99999	2	Netznutzungsabrechnungsdaten der Marktlokation
0450		SG9	C	99	D	1	3	Daten der Singulär genutzten Betriebsmittel
0460	132	QTY	M	1	M	1	3	Menge der Singulär genutzten Betriebsmittel

Standard			BDEW		
Bez	Name	St	Format	St	Format
			Anwendung / Bemerkung		
QTY					
C186	Mengenangaben	M		M	
6063	Menge, Qualifier	M	an..3	M	an..3
6060	Menge	M	n..35	M	n..35

Bemerkung:

Beispiel:

QTY+Z33:1'

Segmentlayout

Zähler	Nr	Bez	Standard		BDEW		Ebene	Name
			St	MaxWdh	St	MaxWdh		
0180		SG4	C	99999	D	99999	1	Vorgangs-Identifikation
0410		SG8	C	99999	D	99999	2	Netznutzungsabrechnungsdaten der Marktlokation
0500		SG10	C	99	D	1	3	Preisangabe für Singulär genutzte Betriebsmittel
0510	133	CCI	M	1	M	1	3	Preisangabe für Singulär genutzte Betriebsmittel

Standard			BDEW		
Bez	Name	St	Format	St	Format
					Anwendung / Bemerkung
CCI					
7059	Klassentyp, Code	C	an..3	R	an..3
C502	Einzelheiten zu Maßangaben	C		N	
6313	Gemessene Dimension, Code	C	an..3	N	
C240	Merkmalsbeschreibung	C		R	
7037	Merkmal, Code	M	an..17	M	an..3
					<i>Maßeinheit</i> ZD8 Tag
1131	Codeliste, Code	C	an..17	N	
3055	Verantwortliche Stelle für die Codepflege, Code	C	an..3	N	
7036	Merkmal	C	an..35	R	n..35
					Preis, Betrag <i>Preisangabe für Singulär genutztes Betriebsmittel je Menge aus QTY+Z33 (Menge der Singulär genutzten Betriebsmittel) der selben SG9</i>

Bemerkung:

Beispiel:

CCI+Z44++ZD8:::3050'

Segmentlayout

Zähler	Nr	Bez	Standard		BDEW		Ebene	Name
			St	MaxWdh	St	MaxWdh		
0180		SG4	C	99999	D	99999	1	Vorgangs-Identifikation
0410		SG8	C	99999	D	1	2	Weitere Abrechnungsdaten der Marktlokation
0420	134	SEQ	M	1	M	1	2	Weitere Abrechnungsdaten der Marktlokation

Standard			BDEW			
Bez	Name	St	Format	St	Format	Anwendung / Bemerkung
SEQ						
1229	Handlung, Code	C	an..3	R	an..3	Z46 Weitere Abrechnungsdaten der Marktlokation

Bemerkung:

Beispiel:

SEQ+Z46'

Segmentlayout

Zähler	Nr	Bez	Standard		BDEW		Ebene	Name
			St	MaxWdh	St	MaxWdh		
0180		SG4	C	99999	D	99999	1	Vorgangs-Identifikation
0410		SG8	C	99999	D	1	2	Weitere Abrechnungsdaten der Marktlokation
0440	135	PIA	C	9	D	1	3	Artikel-ID

Standard			BDEW	
Bez	Name	St Format	St Format	Anwendung / Bemerkung
PIA				
4347	Produkt-/Erzeugnisnummer, Qualifier	M an..3	M an..3	Z02 Gruppenartikel-ID / Artikel-ID
C212	Waren-/Leistungsnummer, Identifikation	M	M	
7140	Produkt-/Leistungsnummer	C an..35	R an..35	<i>Gruppenartikel-ID / Artikel-ID</i>
7143	Art der Produkt-/Leistungsnummer, Code	C an..3	R an..3	Z09 Artikel-ID Z10 Gruppenartikel-ID

Bemerkung:

Beispiel:

PIA+Z02+3-01-001:Z09'

Segmentlayout

Zähler	Nr	Bez	Standard		BDEW		Ebene	Name
			St	MaxWdh	St	MaxWdh		
0180		SG4	C	99999	D	99999	1	Vorgangs-Identifikation
0410		SG8	C	99999	D	1	2	Weitere Abrechnungsdaten der Marktlokation
0500		SG10	C	99	D	1	3	Abrechnung Blindarbeit
0510	136	CCI	M	1	M	1	3	Abrechnung Blindarbeit

Standard			BDEW		Anwendung / Bemerkung
Bez	Name	St Format	St	Format	
CCI					
7059	Klassentyp, Code	C an..3	R	an..3	Z45 Abrechnung der Blindarbeit
C502	Einzelheiten zu Maßangaben	C	N		Nicht benutzt
6313	Gemessene Dimension, Code	C an..3	N		
C240	Merkmalsbeschreibung	C	R		ZD9 Abrechnung findet statt <i>Der NB rechnet die Blindarbeit an der genannten Marktlokation ab</i> ZE0 Abrechnung findet nicht statt <i>Der NB rechnet die Blindarbeit an der genannten Marktlokation nicht ab.</i> <i>Dieser Zustand wird vom LF immer an einer Marktlokation angenommen bis eine Stammdatenänderung vom NB auf ZD9 "Abrechnung findet statt" erfolgt.</i>
7037	Merkmal, Code	M an..17	M	an..3	

Bemerkung:

Die Abrechnung der Blindarbeit wird ausschließlich über die Stammdaten ausgetauscht.

Der LF geht immer davon aus, dass an einer Marktlokation keine Abrechnung der Blindarbeit stattfindet. Führt der NB eine Abrechnung an einer Marktlokation durch muss er dies mit einer Stammdatenänderung melden.

Beispiel:

CCI+Z45++ZD9'

Segmentlayout

Zähler	Nr	Bez	Standard		BDEW		Ebene	Name
			St	MaxWdh	St	MaxWdh		
0180		SG4	C	99999	D	99999	1	Vorgangs-Identifikation
0410		SG8	C	99999	D	1	2	Weitere Abrechnungsdaten der Marktlokation
0500		SG10	C	99	D	1	3	Abrechnung Blindarbeit
0520	137	CAV	C	99	D	1	4	Zahler der Blindarbeit

Standard			BDEW		Anwendung / Bemerkung
Bez	Name	St Format	St	Format	
CAV					
C889	Merkmalswert	M	M		
7111	Merkmalswert, Code	C an..3	R an..3		ZE4 Zahler der Blindarbeit
1131	Codeliste, Code	C an..17	N		Nicht benutzt
3055	Verantwortliche Stelle für die Codepflege, Code	C an..3	N		Nicht benutzt
7110	Merkmalswert	C an..35	R an..3		Z36 Anschlussnutzer Der NB rechnet die Blindarbeit gegenüber dem Anschlussnutzer ab. Z37 Lieferant Der NB rechnet die Blindarbeit gegenüber dem Lieferanten ab. Z38 Zahler der Blindarbeit noch nicht festgelegt Der NB hat noch nicht festgelegt gegenüber wem er die Blindarbeit abrechnet.

Bemerkung:

Mit diesem Segment teilt der NB mit wer der Zahler der Blindarbeit ist. Solange vom LF die Bereitschaft nicht vorliegt, darf der NB den LF nicht als Zahler auswählen.

Beispiel:

CAV+ZE4:::Z37'

Segmentlayout

Zähler	Nr	Bez	Standard		BDEW		Ebene	Name
			St	MaxWdh	St	MaxWdh		
0180		SG4	C	99999	D	99999	1	Vorgangs-Identifikation
0410		SG8	C	99999	D	1	2	Weitere Abrechnungsdaten der Marktlokation
0500		SG10	C	99	D	1	3	Zahlung der Blindarbeit durch Lieferanten
0510	138	CCI	M	1	M	1	3	Zahlung der Blindarbeit durch Lieferanten

Standard			BDEW		Anwendung / Bemerkung
Bez	Name	St Format	St	Format	
CCI					
7059	Klassentyp, Code	C an..3	R	an..3	Z46 Zahlung der Blindarbeit durch Lieferanten
C502	Einzelheiten zu Maßangaben	C	N		
6313	Gemessene Dimension, Code	C an..3	N		Nicht benutzt
C240	Merkmalsbeschreibung	C	R		
7037	Merkmal, Code	M an..17	M	an..3	ZE1 Zahlung der Blindarbeit durch Lieferanten mit Anschlussnutzer vereinbart <i>Der LF teilt hiermit die Bereitschaft zur Zahlung der Blindarbeit mit.</i> <i>Voraussetzung für eine tatsächliche Abrechnung gegenüber dem LF ist: Der NB rechnet die Blindarbeit ab und der NB hat die Abrechnung der Blindarbeit auf den LF mit der entsprechenden SDÄ umstellt.</i> ZE2 Zahlung der Blindarbeit erfolgt nicht durch Lieferanten <i>Der LF teilt hiermit die Bereitschaft zur Zahlung der Blindarbeit liegt nicht vor.</i>

Bemerkung:

Über dieses Segment teilt der LF mit ob er die Bereitschaft hat eine Zahlung der Blindarbeit zu übernehmen. Diese Information wird ausschließlich über die Stammdatenänderung mitgeteilt und ist nur erforderlich wenn der NB eine Blindarbeitsabrechnung vorsieht.

Beispiel:

CCI+Z46++ZE1'

Segmentlayout

Zähler	Nr	Bez	Standard		BDEW		Ebene	Name
			St	MaxWdh	St	MaxWdh		
0180		SG4	C	99999	D	99999	1	Vorgangs-Identifikation
0410		SG8	C	99999	D	99999	2	Erforderliches Messprodukt der Marktlokation
0420	139	SEQ	M	1	M	1	2	Erforderliches Messprodukt der Marktlokation

Standard			BDEW	
Bez	Name	St	Format	Anwendung / Bemerkung
SEQ				
1229	Handlung, Code	C	an..3	Z27 Erforderliches Messprodukt der Marktlokation

Bemerkung:

Mit der SG "Erforderliches Messprodukt der Marktlokation" wird dem MSB mitgeteilt, welche Werte die genannten Marktrolle zur Marktlokation erwartet.

Werden unterschiedliche Messprodukte an der Marktlokation erwartet, so ist diese Segmentgruppe für jedes einzelne Messprodukt zu wiederholen und zu übermitteln.

Beispiel:

SEQ+Z27'

Segmentlayout

Zähler	Nr	Bez	Standard		BDEW		Ebene	Name
			St	MaxWdh	St	MaxWdh		
0180		SG4	C	99999	D	99999	1	Vorgangs-Identifikation
0410		SG8	C	99999	D	99999	2	Erforderliches Messprodukt der Marktlokation
0430	140	RFF	C	9	R	1	3	Referenz auf die ID der Marktlokation

Standard			BDEW			
Bez	Name	St	Format	St	Format	Anwendung / Bemerkung
RFF						
C506	Referenz	M		M		
1153	Referenz, Qualifier	M	an..3	M	an..3	Z18 Marktlokation
1154	Referenz, Identifikation	C	an..70	R	an..70	ID einer Marktlokation

Bemerkung:

Zur Referenzierung auf eine ID einer Marktlokation vom SG5 LOC+172 "Meldepunkt".
 Ein erforderliches Messprodukt, das in der SG8 "Erforderliches Messprodukt der Marktlokation" aufgeführt ist, kann nur einer ID einer Marktlokation zugeordnet werden.

Beispiel:

RFF+Z18:57685676748'

Segmentlayout

Zähler	Nr	Bez	Standard		BDEW		Ebene	Name
			St	MaxWdh	St	MaxWdh		
0180		SG4	C	99999	D	99999	1	Vorgangs-Identifikation
0410		SG8	C	99999	D	99999	2	Erforderliches Messprodukt der Marktlokation
0440	141	PIA	C	9	R	1	3	Erforderliches Messprodukt der Marktlokation

Standard			BDEW		Anwendung / Bemerkung
Bez	Name	St Format	St	Format	
PIA					
4347	Produkt-/Erzeugnisnummer, Qualifier	M an..3	M	an..3	5 Produktidentifikation
C212	Waren-/Leistungsnummer, Identifikation	M	M		
7140	Produkt-/Leistungsnummer	C an..35	R	n..13	Messprodukt-Code
7143	Art der Produkt-/Leistungsnummer, Code	C an..3	R	an..3	Z11 Messprodukt

Bemerkung:

Die Messprodukte sind in der Codeliste der Messprodukte beschrieben

Beispiel:

PIA+5+9988000000043:Z11'

Segmentlayout

Zähler	Nr	Bez	Standard		BDEW		Ebene	Name
			St	MaxWdh	St	MaxWdh		
0180		SG4	C	99999	D	99999	1	Vorgangs-Identifikation
0410		SG8	C	99999	D	99999	2	Erforderliches Messprodukt der Marktlokation
0500		SG10	C	99	D	1	3	Zugeordnete Zählzeit
0510	142	CCI	M	1	M	1	3	Zugeordnete Zählzeit

Standard			BDEW			
Bez	Name	St	Format	St	Format	Anwendung / Bemerkung
CCI						
7059	Klassentyp, Code	C	an..3	R	an..3	Z39 Code der Zählzeit Z41 Keine Zählzeit für Messprodukt erforderlich
C502	Einzelheiten zu Maßangaben	C		N		
6313	Gemessene Dimension, Code	C	an..3	N		Nicht benutzt
C240	Merkmalsbeschreibung	C		D		
7037	Merkmal, Code	M	an..17	M	an..3	Code der Zählzeit

Bemerkung:

DE7059: Wird für das Messprodukt keine Zählzeit benötigt, wird anstatt des Codes Z39 "Code der Zählzeit" der Code Z41 "Keine Zählzeit für Messprodukt erforderlich" eingetragen.

DE7037: In diesem Datenelement wird der Code einer Zählzeit des Netzbetreibers aus dem NAD+MS eingetragen.

Beispiel:

CCI+Z39++XYZ'

Segmentlayout

Zähler	Nr	Bez	Standard		BDEW		Ebene	Name
			St	MaxWdh	St	MaxWdh		
0180		SG4	C	99999	D	99999	1	Vorgangs-Identifikation
0410		SG8	C	99999	D	99999	2	Erforderliches Messprodukt der Marktlokation
0500		SG10	C	99	R	1	3	Messprodukt für Netzbetreiber relevant
0510	143	CCI	M	1	M	1	3	Messprodukt für Netzbetreiber relevant

Standard			BDEW			
Bez	Name	St	Format	St	Format	Anwendung / Bemerkung
CCI						
7059	Klassentyp, Code	C	an..3	N		Nicht benutzt
C502	Einzelheiten zu Maßangaben	C		N		
6313	Gemessene Dimension, Code	C	an..3	N		Nicht benutzt
C240	Merkmalsbeschreibung	C		R		
7037	Merkmal, Code	M	an..17	R	an..3	Marktrolle ZA8 NB

Bemerkung:

Beispiel:

CCI+++ZA8'

Segmentlayout

Zähler	Nr	Bez	Standard		BDEW		Ebene	Name
			St	MaxWdh	St	MaxWdh		
0180		SG4	C	99999	D	99999	1	Vorgangs-Identifikation
0410		SG8	C	99999	D	99999	2	Erforderliches Messprodukt der Marktlotation
0500		SG10	C	99	R	1	3	Messprodukt für Netzbetreiber relevant
0520	144	CAV	C	99	R	2	4	Verwendungszweck des Wertes

Standard			BDEW		Anwendung / Bemerkung
Bez	Name	St Format	St	Format	
CAV					
C889	Merkmalswert	M	M		
7111	Merkmalswert, Code	C an..3	R	an..3	Z84 Netznutzungsabrechnung Z85 Bilanzkreisabrechnung Z86 Mehrminderungenabrechnung Z92 Übermittlung an das HKNR ZD1 Blindarbeitabrechnung / Betriebsführung ZE1 Es liegt kein Verwendungszweck vor

Bemerkung:

Beispiel:

CAV+Z84

Segmentlayout

Zähler	Nr	Bez	Standard		BDEW		Ebene	Name
			St	MaxWdh	St	MaxWdh		
0180		SG4	C	99999	D	99999	1	Vorgangs-Identifikation
0410		SG8	C	99999	D	99999	2	Erforderliches Messprodukt der Marktlokation
0500		SG10	C	99	R	1	3	Messprodukt für Lieferant relevant
0510	145	CCI	M	1	M	1	3	Messprodukt für Lieferant relevant

Standard			BDEW			
Bez	Name	St	Format	St	Format	Anwendung / Bemerkung
CCI						
7059	Klassentyp, Code	C	an..3	N		Nicht benutzt
C502	Einzelheiten zu Maßangaben	C		N		
6313	Gemessene Dimension, Code	C	an..3	N		Nicht benutzt
C240	Merkmalsbeschreibung	C		R		
7037	Merkmal, Code	M	an..17	R	an..3	Marktrolle ZA7 LF

Bemerkung:

Beispiel:

CCI+++ZA7'

Segmentlayout

Zähler	Nr	Bez	Standard		BDEW		Ebene	Name
			St	MaxWdh	St	MaxWdh		
0180		SG4	C	99999	D	99999	1	Vorgangs-Identifikation
0410		SG8	C	99999	D	99999	2	Erforderliches Messprodukt der Marktlokation
0500		SG10	C	99	R	1	3	Messprodukt für Lieferant relevant
0520	146	CAV	C	99	R	3	4	Verwendungszweck des Wertes

Standard			BDEW		Anwendung / Bemerkung
Bez	Name	St Format	St Format		
CAV					
C889	Merkmalswert	M	M		
7111	Merkmalswert, Code	C an..3	R an..3		Z84 Netznutzungsabrechnung Z85 Bilanzkreisabrechnung Z86 Mehrminderungenabrechnung Z47 Endkundenabrechnung ZD1 Blindarbeitabrechnung / Betriebsführung ZE1 Es liegt kein Verwendungszweck vor

Bemerkung:

Beispiel:

CAV+Z84

Segmentlayout

Zähler	Nr	Bez	Standard		BDEW		Ebene	Name
			St	MaxWdh	St	MaxWdh		
0180		SG4	C	99999	D	99999	1	Vorgangs-Identifikation
0410		SG8	C	99999	D	99999	2	Erforderliches Messprodukt der Marktlokation
0500		SG10	C	99	D	1	3	Messprodukt für Übertragungsnetzbetreiber relevant
0510	147	CCI	M	1	M	1	3	Messprodukt für Übertragungsnetzbetreiber relevant

			Standard		BDEW			
Bez	Name		St	Format	St	Format	Anwendung / Bemerkung	
CCI								
7059	Klassentyp, Code		C	an..3	N		Nicht benutzt	
C502	Einzelheiten zu Maßangaben		C		N			
6313	Gemessene Dimension, Code		C	an..3	N		Nicht benutzt	
C240	Merkmalsbeschreibung		C		R			
7037	Merkmal, Code		M	an..17	R	an..3	Marktrolle ZA9 ÜNB	

Bemerkung:

Beispiel:

CCI+++ZA9'

Segmentlayout

Zähler	Nr	Bez	Standard		BDEW		Ebene	Name
			St	MaxWdh	St	MaxWdh		
0180		SG4	C	99999	D	99999	1	Vorgangs-Identifikation
0410		SG8	C	99999	D	99999	2	Erforderliches Messprodukt der Marktlokation
0500		SG10	C	99	D	1	3	Messprodukt für Übertragungsnetzbetreiber relevant
0520	148	CAV	C	99	R	2	4	Verwendungszweck des Wertes

Standard			BDEW			
Bez	Name	St	Format	St	Format	Anwendung / Bemerkung
CAV						
C889	Merkmalswert	M		M		
7111	Merkmalswert, Code	C	an..3	R	an..3	Z85 Bilanzkreisabrechnung ZB5 Zur Ermittlung der Ausgeglichenheit von Bilanzkreisen

Bemerkung:

Beispiel:

CAV+Z85¹

Segmentlayout

Zähler	Nr	Bez	Standard		BDEW		Ebene	Name
			St	MaxWdh	St	MaxWdh		
0180		SG4	C	99999	D	99999	1	Vorgangs-Identifikation
0410		SG8	C	99999	D	99999	2	OBIS-Daten der Marktlokation
0420	149	SEQ	M	1	M	1	2	OBIS-Daten der Marktlokation

Standard			BDEW			
Bez	Name	St	Format	St	Format	Anwendung / Bemerkung
SEQ						
1229	Handlung, Code	C	an..3	R	an..3	Z02 OBIS-Daten der Marktlokation

Bemerkung:

Dieses Segment wird benutzt, um die Segmentgruppe einzuleiten. Das Segment dient dazu die nachfolgenden Daten einem Objekt zuzuordnen.

Die OBIS-Daten eines Vorgangs enthalten alle Informationen, die sich auf das Register mit der angegebenen OBIS-Kennzahl einer Marktlokation beziehen. Enthält ein Vorgang mehrere Register und somit mehrere OBIS-Kennzahlen, so ist diese Segmentgruppe für jedes einzelne Register und damit jede einzelne OBIS-Kennzahl zu wiederholen und zu übermitteln.

Beispiel:

SEQ+Z02'

Segmentlayout

Zähler	Nr	Bez	Standard		BDEW		Ebene	Name
			St	MaxWdh	St	MaxWdh		
0180		SG4	C	99999	D	99999	1	Vorgangs-Identifikation
0410		SG8	C	99999	D	99999	2	OBIS-Daten der Marktlokation
0430	150	RFF	C	9	D	1	3	Referenz auf die ID der Marktlokation

Standard			BDEW			
Bez	Name	St	Format	St	Format	Anwendung / Bemerkung
RFF						
C506	Referenz	M		M		
1153	Referenz, Qualifier	M	an..3	M	an..3	Z18 Marktlokation
1154	Referenz, Identifikation	C	an..70	R	an..70	ID einer Marktlokation

Bemerkung:

Zur Referenzierung auf eine ID einer Marktlokation vom SG5 LOC+172 "Meldepunkt".
 Ein Erforderlicher Wert, der in der SG8 "Erforderliche Wert der Marktlokation" aufgeführt ist, kann nur einer ID einer Marktlokation zugeordnet werden.

Hinweis:

Wenn in einem Vorgang mehrere Meldepunkte (Marktlokation / Messlokation / Tranche / MaBiS-ZP) mit den gleichen Werten vorhanden sind, muss jeder Meldepunkt für jede ihm zuzuordnenden Wert ein separates dafür vorgesehene SG8 inkl. der Referenz auf die entsprechende ID enthalten sein.

Beispiel:

RFF+Z18:57685676748'

Segmentlayout

Zähler	Nr	Bez	Standard		BDEW		Ebene	Name
			St	MaxWdh	St	MaxWdh		
0180		SG4	C	99999	D	99999	1	Vorgangs-Identifikation
0410		SG8	C	99999	D	99999	2	OBIS-Daten der Marktlokation
0440	151	PIA	C	9	R	1	3	OBIS-Kennzahl der Marktlokation

Standard			BDEW			
Bez	Name	St	Format	St	Format	Anwendung / Bemerkung
PIA						
4347	Produkt-/Erzeugnisnummer, Qualifier	M	an..3	M	an..3	5 Produktidentifikation
C212	Waren-/Leistungsnummer, Identifikation	M		M		<i>Art der Messwerte (OBIS-Kennzahlen)</i>
7140	Produkt-/Leistungsnummer	C	an..35	R	an..35	OBIS-Kennzahl der Marktlokation
7143	Art der Produkt-/Leistungsnummer, Code	C	an..3	R	an..3	SRW OBIS-Kennzahl

Bemerkung:

Dieses Segment wird benutzt, um die Produktidentifikation beim Austausch von Daten zu Energiemengen innerhalb der deutschen Energiewirtschaft zu gewährleisten.

Diese Identifikation, die Beschreibung und die strukturelle Zuordnung der Werte erfolgt durch OBIS-Kennzahlen.

Weitere Details sind im entsprechenden Anwendungsfall geregelt.

Die OBIS-Kennzahlen gehören immer zu der im Vorgang SG8 RFF angegebenen Marktlokation

DE 7140: Es wird die OBIS-Kennzahl gemäß EDI@Energy Codeliste der OBIS-Kennzahlen und Medien angegeben. Die Einheiten (kWh, kvarh) sind implizit in der OBIS-Kennzahl enthalten.

Beispiel:

PIA+5+1-1?:1.9.1:SRW'

Segmentlayout

Zähler	Nr	Bez	Standard		BDEW		Ebene	Name
			St	MaxWdh	St	MaxWdh		
0180		SG4	C	99999	D	99999	1	Vorgangs-Identifikation
0410		SG8	C	99999	D	99999	2	OBIS-Daten der Marktlokation
0500		SG10	C	99	D	1	3	Wertegranularität
0510	152	CCI	M	1	M	1	3	Wertegranularität

Standard			BDEW			
Bez	Name	St	Format	St	Format	Anwendung / Bemerkung
CCI						
7059	Klassentyp, Code	C	an..3	N		Nicht benutzt
C502	Einzelheiten zu Maßangaben	C		N		
6313	Gemessene Dimension, Code	C	an..3	N		Nicht benutzt
C240	Merkmalsbeschreibung	C		R		
7037	Merkmal, Code	M	an..17	M	an..3	Wertegranularität ZE4 Wertegranularität

Bemerkung:

Mit der Wertegranularität wird angegeben in welchem Intervall Werte der im PIA+5 DE7143 genannten OBIS-Kennzahl im Markt bereitgestellt werden.

Beispiel:

CCI+++ZE4'

Segmentlayout

Zähler	Nr	Bez	Standard		BDEW		Ebene	Name
			St	MaxWdh	St	MaxWdh		
0180		SG4	C	99999	D	99999	1	Vorgangs-Identifikation
0410		SG8	C	99999	D	99999	2	OBIS-Daten der Marktlokation
0500		SG10	C	99	D	1	3	Wertegranularität
0520	153	CAV	C	99	R	1	4	Wertegranularität

Standard			BDEW			
Bez	Name	St	Format	St	Format	Anwendung / Bemerkung
CAV						
C889	Merkmalswert	M		M		
7111	Merkmalswert, Code	C	an..3	R	an..3	Wertegranularität ZD9 Jährlich ZE8 Halbjährlich ZE9 Quartalsweise ZB7 Monatlich

Bemerkung:

Beispiel:

CAV+ZD9'

Segmentlayout

Zähler	Nr	Bez	Standard		BDEW		Ebene	Name
			St	MaxWdh	St	MaxWdh		
0180		SG4	C	99999	D	99999	1	Vorgangs-Identifikation
0410		SG8	C	99999	D	99999	2	OBIS-Daten der Marktlokation
0500		SG10	C	99	D	1	3	Zugeordnete Zählzeitendefinition
0510	154	CCI	M	1	M	1	3	Zugeordnete Zählzeit

Standard			BDEW			
Bez	Name	St	Format	St	Format	Anwendung / Bemerkung
CCI						
7059	Klassentyp, Code	C	an..3	R	an..3	Z39 Code der Zählzeit
C502	Einzelheiten zu Maßangaben	C		N		
6313	Gemessene Dimension, Code	C	an..3	N		Nicht benutzt
C240	Merkmalsbeschreibung	C		R		
7037	Merkmal, Code	M	an..17	M	an..3	Code der Zählzeit

Bemerkung:

Beispiel:

CCI+Z39++ABC'

Segmentlayout

Zähler	Nr	Bez	Standard		BDEW		Ebene	Name
			St	MaxWdh	St	MaxWdh		
0180		SG4	C	99999	D	99999	1	Vorgangs-Identifikation
0410		SG8	C	99999	D	99999	2	OBIS-Daten der Marktlokation
0500		SG10	C	99	D	1	3	Zugeordnete Zählzeitregister
0510	155	CCI	M	1	M	1	3	Zugeordnete Zählzeitregister

Standard			BDEW			
Bez	Name	St	Format	St	Format	Anwendung / Bemerkung
CCI						
7059	Klassentyp, Code	C	an..3	R	an..3	Z38 Code des Zählzeitregisters
C502	Einzelheiten zu Maßangaben	C		N		
6313	Gemessene Dimension, Code	C	an..3	N		Nicht benutzt
C240	Merkmalsbeschreibung	C		R		
7037	Merkmal, Code	M	an..17	M	an..3	Code des Zählzeitregisters

Bemerkung:

Beispiel:

CCI+Z38++XYZ'

Segmentlayout

Zähler	Nr	Bez	Standard		BDEW		Ebene	Name
			St	MaxWdh	St	MaxWdh		
0180		SG4	C	99999	D	99999	1	Vorgangs-Identifikation
0410		SG8	C	99999	D	99999	2	OBIS-Daten der Marktlokation
0500		SG10	C	99	D	1	3	OBIS Daten für Netzbetreiber relevant
0510	156	CCI	M	1	M	1	3	OBIS Daten für Netzbetreiber relevant

Standard			BDEW			
Bez	Name	St	Format	St	Format	Anwendung / Bemerkung
CCI						
7059	Klassentyp, Code	C	an..3	N		Nicht benutzt
C502	Einzelheiten zu Maßangaben	C		N		
6313	Gemessene Dimension, Code	C	an..3	N		Nicht benutzt
C240	Merkmalsbeschreibung	C		R		
7037	Merkmal, Code	M	an..17	R	an..3	Marktrolle ZA8 NB

Bemerkung:

Dieses Segment dient zur Identifizierung der Marktrolle an der Marktlokation, der die Werte der im PIA genannten OBIS-Kennzahl vom MSB der Marktlokation zu übermitteln sind. Der MSB der Marktlokation muss sowohl die Werte der OBIS Kennzahl der Marktlokation als auch - entsprechend der Festlegung WiM - die zu grundlegenden Werte der Messlokation an die hier genannte Marktrolle an den Marktpartner in der hier genannten Marktrolle an der Marktlokation übermitteln.

Beispiel:

CCI++ZA8'

Segmentlayout

Zähler	Nr	Bez	Standard		BDEW		Ebene	Name
			St	MaxWdh	St	MaxWdh		
0180		SG4	C	99999	D	99999	1	Vorgangs-Identifikation
0410		SG8	C	99999	D	99999	2	OBIS-Daten der Marktlokation
0500		SG10	C	99	D	1	3	OBIS Daten für Netzbetreiber relevant
0520	157	CAV	C	99	R	2	4	Verwendungszweck der Werte

Standard			BDEW		Anwendung / Bemerkung
Bez	Name	St Format	St Format		
CAV					
C889	Merkmalswert	M	M		
7111	Merkmalswert, Code	C an..3	R an..3		Z84 Netznutzungsabrechnung Z85 Bilanzkreisabrechnung Z86 Mehrminderungenabrechnung Z92 Übermittlung an das HKNR ZD1 Blindarbeitabrechnung / Betriebsführung ZE1 Es liegt kein Verwendungszweck vor

Bemerkung:

Beispiel:

CAV+Z84

Segmentlayout

Zähler	Nr	Bez	Standard		BDEW		Ebene	Name
			St	MaxWdh	St	MaxWdh		
0180		SG4	C	99999	D	99999	1	Vorgangs-Identifikation
0410		SG8	C	99999	D	99999	2	OBIS-Daten der Marktlokation
0500		SG10	C	99	D	1	3	OBIS Daten für Lieferant relevant
0510	158	CCI	M	1	M	1	3	OBIS Daten für Lieferant relevant

Standard			BDEW			
Bez	Name	St	Format	St	Format	Anwendung / Bemerkung
CCI						
7059	Klassentyp, Code	C	an..3	N		Nicht benutzt
C502	Einzelheiten zu Maßangaben	C		N		
6313	Gemessene Dimension, Code	C	an..3	N		Nicht benutzt
C240	Merkmalsbeschreibung	C		R		
7037	Merkmal, Code	M	an..17	R	an..3	Marktrolle ZA7 LF

Bemerkung:

Dieses Segment dient zur Identifizierung der Marktrolle an der Marktlokation, der die Werte der im PIA genannten OBIS-Kennzahl vom MSB der Marktlokation zu übermitteln sind. Der MSB der Marktlokation muss sowohl die Werte der OBIS Kennzahl der Marktlokation als auch - entsprechend der Festlegung WiM - die zu grundlegenden Werte der Messlokation an die hier genannte Marktrolle an den Marktpartner in der hier genannten Marktrolle an der Marktlokation übermitteln.

Beispiel:

CCI++ZA7'

Segmentlayout

Zähler	Nr	Bez	Standard		BDEW		Ebene	Name
			St	MaxWdh	St	MaxWdh		
0180		SG4	C	99999	D	99999	1	Vorgangs-Identifikation
0410		SG8	C	99999	D	99999	2	OBIS-Daten der Marktlokation
0500		SG10	C	99	D	1	3	OBIS Daten für Lieferant relevant
0520	159	CAV	C	99	R	3	4	Verwendungszweck der Werte

Standard			BDEW		Anwendung / Bemerkung
Bez	Name	St Format	St	Format	
CAV					
C889	Merkmalswert	M	M		
7111	Merkmalswert, Code	C an..3	R	an..3	Z84 Netznutzungsabrechnung Z85 Bilanzkreisabrechnung Z86 Mehrminderungenabrechnung Z47 Endkundenabrechnung ZD1 Blindarbeitabrechnung / Betriebsführung ZE1 Es liegt kein Verwendungszweck vor

Bemerkung:

Beispiel:

CAV+Z84

Segmentlayout

Zähler	Nr	Bez	Standard		BDEW		Ebene	Name
			St	MaxWdh	St	MaxWdh		
0180		SG4	C	99999	D	99999	1	Vorgangs-Identifikation
0410		SG8	C	99999	D	99999	2	OBIS-Daten der Marktlokation
0500		SG10	C	99	D	1	3	OBIS Daten für Übertragungsnetzbetreiber relevant
0510	160	CCI	M	1	M	1	3	OBIS Daten für Übertragungsnetzbetreiber relevant

			Standard	BDEW		
Bez	Name	St	Format	St	Format	Anwendung / Bemerkung
CCI						
7059	Klassentyp, Code	C	an..3	N		Nicht benutzt
C502	Einzelheiten zu Maßangaben	C		N		
6313	Gemessene Dimension, Code	C	an..3	N		Nicht benutzt
C240	Merkmalsbeschreibung	C		R		
7037	Merkmal, Code	M	an..17	R	an..3	Marktrolle ZA9 ÜNB

Bemerkung:

Dieses Segment dient zur Identifizierung der Marktrolle an der Marktlokation, der die Werte der im PIA genannten OBIS-Kennzahl vom MSB der Marktlokation zu übermitteln sind. Der MSB der Marktlokation muss sowohl die Werte der OBIS Kennzahl der Marktlokation als auch - entsprechend der Festlegung WiM - die zu grundlegenden Werte der Messlokation an die hier genannte Marktrolle an den Marktpartner in der hier genannten Marktrolle an der Marktlokation übermitteln.

Beispiel:

CCI+++ZA9'

Segmentlayout

Zähler	Nr	Bez	Standard		BDEW		Ebene	Name
			St	MaxWdh	St	MaxWdh		
0180		SG4	C	99999	D	99999	1	Vorgangs-Identifikation
0410		SG8	C	99999	D	99999	2	OBIS-Daten der Marktlokation
0500		SG10	C	99	D	1	3	OBIS Daten für Übertragungsnetzbetreiber relevant
0520	161	CAV	C	99	R	2	4	Verwendungszweck der Werte

Standard			BDEW			
Bez	Name	St	Format	St	Format	Anwendung / Bemerkung
CAV						
C889	Merkmalswert	M		M		
7111	Merkmalswert, Code	C	an..3	R	an..3	Z85 Bilanzkreisabrechnung ZB5 Zur Ermittlung der Ausgeglichenheit von Bilanzkreisen

Bemerkung:

Beispiel:

CAV+Z85¹

Segmentlayout

Zähler	Nr	Bez	Standard		BDEW		Ebene	Name
			St	MaxWdh	St	MaxWdh		
0180		SG4	C	99999	D	99999	1	Vorgangs-Identifikation
0410		SG8	C	99999	D	99999	2	Verbrauchsart und Nutzung der OBIS-Kennzahl der Marktlokation
0420	162	SEQ	M	1	M	1	2	Verbrauchsart und Nutzung der OBIS-Kennzahl der Marktlokation

Standard			BDEW		Anwendung / Bemerkung
Bez	Name	St Format	St	Format	
SEQ					
1229	Handlung, Code	C an..3	R	an..3	Z44 Verbrauchsart und Nutzung der OBIS-Kennzahl an der Marktlokation

Bemerkung:

Beispiel:

SEQ+Z44'

Segmentlayout

Zähler	Nr	Bez	Standard		BDEW		Ebene	Name
			St	MaxWdh	St	MaxWdh		
0180		SG4	C	99999	D	99999	1	Vorgangs-Identifikation
0410		SG8	C	99999	D	99999	2	Verbrauchsart und Nutzung der OBIS-Kennzahl der Marktlokation
0430	163	RFF	C	9	R	9	3	Referenz auf die OBIS-Kennzahl der Marktlokation

Standard			BDEW		Anwendung / Bemerkung
Bez	Name	St	Format	St	
RFF					
C506	Referenz	M		M	
1153	Referenz, Qualifier	M	an..3	M	an..3
1154	Referenz, Identifikation	C	an..70	R	an..70

Bemerkung:

Beispiel:

RFF+Z10:1-1?:1.9.1'

Segmentlayout

Zähler	Nr	Bez	Standard		BDEW		Ebene	Name
			St	MaxWdh	St	MaxWdh		
0180		SG4	C	99999	D	99999	1	Vorgangs-Identifikation
0410		SG8	C	99999	D	99999	2	Verbrauchsart und Nutzung der OBIS-Kennzahl der Marktlokation
0500		SG10	C	99	R	1	3	Verbrauchsart und Nutzung der OBIS-Kennzahl
0510	164	CCI	M	1	M	1	3	Verbrauchsart und Nutzung an der OBIS-Kennzahl der Marktlokation

			Standard		BDEW			
Bez	Name		St	Format	St	Format	Anwendung / Bemerkung	
CCI								
7059	Klassentyp, Code		C	an..3	R	an..3	Z17 Stromverbrauchsart	

Bemerkung:

Hier erfolgt die Angabe für welchen Verwendungszweck die Stromentnahme an der OBIS-Kennzahl der Marktlokation erfolgt.

Beispiel:

CCI+Z17'

Segmentlayout

Zähler	Nr	Bez	Standard		BDEW		Ebene	Name
			St	MaxWdh	St	MaxWdh		
0180		SG4	C	99999	D	99999	1	Vorgangs-Identifikation
0410		SG8	C	99999	D	99999	2	Verbrauchsart und Nutzung der OBIS-Kennzahl der Marktlokation
0500		SG10	C	99	R	1	3	Verbrauchsart und Nutzung der OBIS-Kennzahl
0520	165	CAV	C	99	R	5	4	Verbrauchsart

Standard			BDEW			
Bez	Name	St	Format	St	Format	Anwendung / Bemerkung
CAV						
C889	Merkmalswert	M		M		
7111	Merkmalswert, Code	C	an..3	R	an..3	Verbrauchsart Z64 Kraft/Licht <i>Hierunter ist Strom zu verstehen, der ausschließlich zum Betrieb von Endverbrauchsgeräten (z.B. Radio, Fernseher, Kühlschrank, Beleuchtung...) genutzt wird.</i> Z65 Wärme <i>Hierunter ist Strom zu verstehen, der zur Wärmebedarfsdeckung (z.B. Standspeicherheizung, Fußbodenspeicherheizungen, Wärmepumpe....) eingesetzt wird.</i> ZE5 E-Mobilität ZA8 Straßenbeleuchtung ZB3 Steuerung Wärmeabgabe

Bemerkung:

Das Segment dient dazu, den Verwendungszweck des Stroms der Marktlokation zu definieren, der im durch das Register der referenzierten OBIS-Kennzahl erfasst wird.

Zu Kraft/Licht und Wärme:

Unter Kraft/Licht ist der Strom zu verstehen, der für den Betrieb von Endverbrauchsgeräten (z.B. Fernseher, Kühlschrank, Beleuchtung...) genutzt wird.

Die Nutzung als Wärme ist immer zu wählen, wenn der Strom dazu dient, eine oder mehrere Wohn-/Geschäftseinheiten umfänglich mit Wärme (Standspeicherheizungen, Fußbodenspeicherheizung, Wärmepumpe...) zu versorgen.

Beinhaltet das Register ausschließlich die verbrauchte Strommenge zur Erzeugung von Wärmeenergie ist Z65 Wärme zu verwenden.

Beinhaltet das Register ausschließlich die verbrauchte Strommenge zur Erzeugung von Kraft/Licht-Energie ist Z64 Kraft / Licht zu verwenden.

Sollte an einem Register mehrere Verwendungszwecke vorliegen, so ist dies durch Wiederholen dieses Segementes auszudrücken.

Beispiel:

CAV+Z64'

Bez = Objekt-Bezeichner
 Nr = Laufende Segmentnummer im Guide
 MaxWdh = Maximale Wiederholung der Segmente/Gruppen
 Zähler = Nummer der Segmente/Gruppen im Standard

St = Status
 EDIFACT: M=Muss/Mandatory, C=Conditional
 Anwendung: R=Erforderlich/Required, O=Optional, D=Abhängig von/Dependent, N=Nicht benutzt/Not used

Segmentlayout

Zähler	Nr	Bez	Standard		BDEW		Ebene	Name
			St	MaxWdh	St	MaxWdh		
0180		SG4	C	99999	D	99999	1	Vorgangs-Identifikation
0410		SG8	C	99999	D	99999	2	Verbrauchsart und Nutzung der OBIS-Kennzahl der Marktlokation
0500		SG10	C	99	R	1	3	Verbrauchsart und Nutzung der OBIS-Kennzahl
0520	166	CAV	C	99	R	1	4	Unterbrechbarkeit

Standard			BDEW			
Bez	Name	St	Format	St	Format	Anwendung / Bemerkung
CAV						
C889	Merkmalswert	M		M		
7111	Merkmalswert, Code	C	an..3	R	an..3	Unterbrechbarkeit Z62 unterbrechbare Verbrauchseinrichtung <i>Netzbetreiber kann die Verbrauchseinrichtung einer Marktlokation unterbrechen. Es kommen gesonderte Netzentgelte für die Marktlokation zum Tragen.</i> Z63 nicht-unterbrechbare Verbrauchseinrichtung <i>Netzbetreiber kann die Verbrauchseinrichtung einer Marktlokation nicht unterbrechen. Es kommen normale Netzentgelte zum Tragen.</i>

Bemerkung:

Dieses Segment dient zur Angabe, ob eine Unterbrechung der Verbrauchseinrichtung durch den Netzbetreiber möglich ist. Die Unterbrechbarkeit kann ausschlaggebend für die Sondervertragskunden-Konzessionsabgabe bei Heizungskunden sein.

Beispiel:

CAV+Z62'

Segmentlayout

Zähler	Nr	Bez	Standard		BDEW		Ebene	Name
			St	MaxWdh	St	MaxWdh		
0180		SG4	C	99999	D	99999	1	Vorgangs-Identifikation
0410		SG8	C	99999	D	99999	2	Verbrauchsart und Nutzung der OBIS-Kennzahl der Marktlokation
0500		SG10	C	99	R	1	3	Verbrauchsart und Nutzung der OBIS-Kennzahl
0520	167	CAV	C	99	D	1	4	Wärmenutzung

Standard			BDEW			
Bez	Name	St	Format	St	Format	Anwendung / Bemerkung
CAV						
C889	Merkmalswert	M		M		
7111	Merkmalswert, Code	C	an..3	R	an..3	Wärmenutzung Z56 Speicherheizung <i>Hierunter fallen Heizungsanlagen bei denen das Speichermedium (z.B. Standspeicherheizkörper, Estrich als Fußbodenspeicher) während lastschwacher Zeiten aufgeladen wird und während des Tages Wärme abgeben.</i> Z57 Wärmepumpe <i>Wärmepumpen entziehen der Umwelt (Luft, Wasser oder Erdreich) Wärme und heben mit technischem Verfahren die Temperatur auf ein Temperaturniveau an, um Gebäude zu heizen. Der Stromverbrauch steht somit immer in zeitlicher Verbindung zur Wärmeerzeugung.</i> Z61 Direktheizung <i>Hierunter fallen Heizungsanlagen, die direkt und damit zeitgleich elektrische Energie in Wärme umwandeln (z.B. Konvektionsheizung, Infrartheizung, Flächenheizung).</i>

Bemerkung:

Das Segment dient dazu, im Falle der Wärmenutzung eine genauere Angabe über die Wärmenutzung zu definieren.

Beispiel:

CAV+Z56'

Segmentlayout

Zähler	Nr	Bez	Standard		BDEW		Ebene	Name
			St	MaxWdh	St	MaxWdh		
0180		SG4	C	99999	D	99999	1	Vorgangs-Identifikation
0410		SG8	C	99999	D	99999	2	Verbrauchsart und Nutzung der OBIS-Kennzahl der Marktlokation
0500		SG10	C	99	R	1	3	Verbrauchsart und Nutzung der OBIS-Kennzahl
0520	168	CAV	C	99	D	1	4	Art der E-Mobilität

Standard			BDEW			
Bez	Name	St	Format	St	Format	Anwendung / Bemerkung
CAV						
C889	Merkmalswert	M		M		
7111	Merkmalswert, Code	C	an..3	R	an..3	Art der E-Mobilität ZE6 Wallbox <i>An der Marktlokation ist eine nicht öffentliche Lademöglichkeit vorhanden</i> Z87 E-Mobilitätsladesäule <i>Es handelt sich um eine öffentliche Ladesäule mit ggf. mehreren Ladeanschlüssen an der Marktlokation</i> ZE7 Ladepark <i>Es handelt sich um mehr als eine öffentliche Ladesäule an der Marktlokation</i>

Bemerkung:

Das Segment dient dazu, im Falle der E-Mobilität eine genauere Angabe über die Art der E-Mobilität zu definieren.

Beispiel:

CAV+Z87'

Segmentlayout

Zähler	Nr	Bez	Standard		BDEW		Ebene	Name
			St	MaxWdh	St	MaxWdh		
0180		SG4	C	99999	D	99999	1	Vorgangs-Identifikation
0410		SG8	C	99999	D	99999	2	OBIS-Daten der Marktlokation der beteiligten Marktrolle
0420	169	SEQ	M	1	M	1	2	OBIS-Daten der Marktlokation der beteiligten Marktrolle

Standard			BDEW	
Bez	Name	St	Format	Anwendung / Bemerkung
SEQ				
1229	Handlung, Code	C	an..3	Z30 OBIS-Daten der Marktlokation der beteiligten Marktrolle

Bemerkung:

Dieses Segment wird benutzt, um die Segmentgruppe einzuleiten. Das Segment dient dazu die nachfolgenden Daten einem Objekt zuzuordnen.

Die OBIS-Daten eines Vorgangs enthalten alle Informationen, die sich auf das Register mit der angegebenen OBIS-Kennzahl einer Marktlokation beziehen. In dieser SG8 werden die OBIS Daten aus Sicht der beteiligten Marktrolle angegeben. Enthält ein Vorgang mehrere Register und somit mehrere OBIS-Kennzahlen, so ist diese Segmentgruppe für jedes einzelne Register und damit jede einzelne OBIS-Kennzahl zu wiederholen und zu übermitteln.

Beispiel:

SEQ+Z30 *

Segmentlayout

Zähler	Nr	Bez	Standard		BDEW		Ebene	Name
			St	MaxWdh	St	MaxWdh		
0180		SG4	C	99999	D	99999	1	Vorgangs-Identifikation
0410		SG8	C	99999	D	99999	2	OBIS-Daten der Marktllokation der beteiligten Marktrolle
0440	170	PIA	C	9	R	1	3	OBIS-Kennzahl der Marktllokation

Standard			BDEW			
Bez	Name	St	Format	St	Format	Anwendung / Bemerkung
PIA						
4347	Produkt-/Erzeugnisnummer, Qualifier	M	an..3	M	an..3	5 Produktidentifikation
C212	Waren-/Leistungsnummer, Identifikation	M		M		<i>Art der Messwerte (OBIS-Kennzahlen)</i>
7140	Produkt-/Leistungsnummer	C	an..35	R	an..35	OBIS-Kennzahl der Marktllokation
7143	Art der Produkt-/Leistungsnummer, Code	C	an..3	R	an..3	SRW OBIS-Kennzahl

Bemerkung:

Dieses Segment wird benutzt, um die Produktidentifikation beim Austausch von Daten zu Energiemengen innerhalb der deutschen Energiewirtschaft zu gewährleisten.

Diese Identifikation, die Beschreibung und die strukturelle Zuordnung der Werte erfolgt durch OBIS-Kennzahlen.

DE 7140: Es wird die OBIS-Kennzahl gemäß EDI@Energy Codeliste der OBIS-Kennzahlen und Medien angegeben. Die Einheiten (kWh, kvarh) sind implizit in der OBIS-Kennzahl enthalten.

Beispiel:

PIA+5+1-1?:1.9.1:SRW'

Segmentlayout

Zähler	Nr	Bez	Standard		BDEW		Ebene	Name
			St	MaxWdh	St	MaxWdh		
0180		SG4	C	99999	D	99999	1	Vorgangs-Identifikation
0410		SG8	C	99999	D	99999	2	OBIS-Daten der Marktlokation der beteiligten Marktrolle
0500		SG10	C	99	D	1	3	Verwendungszweck der Werte
0510	171	CCI	M	1	M	1	3	Verwendungszweck der Werte

Standard			BDEW	
Bez	Name	St	Format	Anwendung / Bemerkung
CCI				
7059	Klassentyp, Code	C	an..3	Z27 Verwendungszweck der Werte

Bemerkung:

Dieses Segment dient zur Identifizierung des Verwendungszwecks (z. B. zur Netznutzungsabrechnung, zur Bilanzkreisabrechnung, zur Mehrminderungenabrechnung) der Marktrolle an der Marktlokation, der die Werte der im PIA genannten OBIS-Kennzahl vom MSB der Marktlokation zu übermitteln sind.

Beispiel:

CCI+Z27'

Segmentlayout

Zähler	Nr	Bez	Standard		BDEW		Ebene	Name
			St	MaxWdh	St	MaxWdh		
0180		SG4	C	99999	D	99999	1	Vorgangs-Identifikation
0410		SG8	C	99999	D	99999	2	OBIS-Daten der Marktlokation der beteiligten Marktrolle
0500		SG10	C	99	D	1	3	Verwendungszweck der Werte
0520	172	CAV	C	99	R	1	4	Verwendungszweck der Werte

Standard			BDEW			
Bez	Name	St	Format	St	Format	Anwendung / Bemerkung
CAV						
C889	Merkmalswert	M		M		
7111	Merkmalswert, Code	C	an..3	R	an..3	Z85 Bilanzkreisabrechnung

Bemerkung:

Beispiel:

CAV+Z85'

Segmentlayout

Zähler	Nr	Bez	Standard		BDEW		Ebene	Name
			St	MaxWdh	St	MaxWdh		
0180		SG4	C	99999	D	99999	1	Vorgangs-Identifikation
0410		SG8	C	99999	D	1	2	Produkt-Daten der Marktlotation des NB
0420	173	SEQ	M	1	M	1	2	Produkt-Daten der Marktlotation des NB

Standard			BDEW			
Bez	Name	St	Format	St	Format	Anwendung / Bemerkung
SEQ						
1229	Handlung, Code	C	an..3	R	an..3	Z40 Produkt-Daten der Marktlotation des NB

Bemerkung:

Dieses Segment wird benutzt, um die Segmentgruppe einzuleiten. Das Segment dient dazu die nachfolgenden Daten einem Objekt zuzuordnen.

Die Produkt-Daten der Marktlotation des NB enthalten alle Informationen, die sich auf das Register mit der angegebenen Produktidentifikator einer Marktlotation beziehen.

Beispiel:

SEQ+Z40'

Segmentlayout

Zähler	Nr	Bez	Standard		BDEW		Ebene	Name
			St	MaxWdh	St	MaxWdh		
0180		SG4	C	99999	D	99999	1	Vorgangs-Identifikation
0410		SG8	C	99999	D	1	2	Produkt-Daten der Marktllokation des NB
0440	174	PIA	C	9	D	1	3	Produktidentifikation der Marktllokation

Standard			BDEW	
Bez	Name	St Format	St Format	Anwendung / Bemerkung
PIA				
4347	Produkt-/Erzeugnisnummer, Qualifier	M an..3	M an..3	5 Produktidentifikation
C212	Waren-/Leistungsnummer, Identifikation	M	M	
7140	Produkt-/Leistungsnummer	C an..35	R an..35	AUA Ausfallarbeit
7143	Art der Produkt-/Leistungsnummer, Code	C an..3	R an..3	Z08 Medium

Bemerkung:

Dieses Segment wird benutzt, um die Produktidentifikation beim Austausch von Daten zu Energiemengen in den Redispatch 2.0 Prozessen zu gewährleisten.

Beispiel:

PIA+5+AUA: Z08 '

Segmentlayout

Zähler	Nr	Bez	Standard		BDEW		Ebene	Name
			St	MaxWdh	St	MaxWdh		
0180		SG4	C	99999	D	99999	1	Vorgangs-Identifikation
0410		SG8	C	99999	D	99999	2	Konzessionsabgabedaten
0420	175	SEQ	M	1	M	1	2	Konzessionsabgabedaten

Standard			BDEW	
Bez	Name	St	Format	Anwendung / Bemerkung
SEQ				
1229	Handlung, Code	C	an..3	Z07 Konzessionsabgabedaten

Bemerkung:

Dieses Segment wird benutzt, um die Segmentgruppe einzuleiten. Das Segment dient dazu die nachfolgenden Daten einem Objekt zuzuordnen.

Die Konzessionsabgabedaten eines Vorgangs enthalten alle Informationen, die sich auf eine einzelne Konzessionsabgabe einer Marktlokation beziehen. Enthält ein Vorgang mehrere Konzessionsabgaben, so ist diese Segmentgruppe für jede einzelne Konzessionsabgabe zu wiederholen und zu übermitteln.

Beispiel:

SEQ+Z07'

Segmentlayout

Zähler	Nr	Bez	Standard		BDEW		Ebene	Name
			St	MaxWdh	St	MaxWdh		
0180		SG4	C	99999	D	99999	1	Vorgangs-Identifikation
0410		SG8	C	99999	D	99999	2	Konzessionsabgabedaten
0430	176	RFF	C	9	D	1	3	Referenz auf die OBIS-Kennzahl der Marktlokation

Standard			BDEW			
Bez	Name	St	Format	St	Format	Anwendung / Bemerkung
RFF						
C506	Referenz	M		M		
1153	Referenz, Qualifier	M	an..3	M	an..3	Z10 OBIS-Kennzahl
1154	Referenz, Identifikation	C	an..70	R	an..70	OBIS-Kennzahl

Bemerkung:

Zur Angabe der Referenz auf das Register mit der genannten OBIS-Kennzahl, die im SG8 PIA aufgeführt ist und die auf dasselbe SG5 LOC referenziert, wie die SG8 SEQ+Z02 RFF „Referenz auf die ID einer Marktlokation“, die in demselben SG8 SEQ+Z07 „Konzessionsabgabedaten“ angegeben ist.

Beispiel:

RFF+Z10:1-1?:1.9.1'

Segmentlayout

Zähler	Nr	Bez	Standard		BDEW		Ebene	Name
			St	MaxWdh	St	MaxWdh		
0180		SG4	C	99999	D	99999	1	Vorgangs-Identifikation
0410		SG8	C	99999	D	99999	2	Konzessionsabgabedaten
0500		SG10	C	99	D	1	3	Konzessionsabgabe
0510	177	CCI	M	1	M	1	3	Zuordnung Konzessionsabgabe

Standard			BDEW		Anwendung / Bemerkung
Bez	Name	St Format	St	Format	
CCI					
7059	Klassentyp, Code	C an..3	N		Nicht benutzt
C502	Einzelheiten zu Maßangaben	C	N		
6313	Gemessene Dimension, Code	C an..3	N		Nicht benutzt
C240	Merkmalsbeschreibung	C	R		
7037	Merkmal, Code	M an..17	M an..3		Z08 Konzessionsabgabe

Bemerkung:

Diese Segmentgruppe von CCI CAV dient zur Angabe der Gruppierung nach KAV, der Klassifizierung nach Schwachlast und Nicht-Schwachlast, dem Betrag der Konzessionsabgabe falls abweichend zur KAV und ggf. einer netzbetreiberspezifischen Gebührenkategorie.

Zur Spezifikation relevanter Zoll-/Steuer-/Gebühren-Informationen.

In der Regel bilden die beim NB vorliegenden Informationen die Grundlage für die Berechnung der Konzessionsabgabe. Die Konzessionsabgabeverordnung legt Höchstgrenzen fest; generelle und fallgruppenspezifische Unterschreitungen sind zulässig. Sofern in diesen Fällen die für die Abrechnung der Konzessionsabgabe relevante Information nur beim LF vorliegt, übersendet dieser bei der Anmeldung oder mittels Stammdatenänderung diese Information an den NB. Der LF ist in diesen Fällen für die Richtigkeit der Information verantwortlich.

Folgende Gruppen wurden nach KAV identifiziert:

- Tarifkunden, für Strom § 2. (2) 1b, die nicht Schwachlast sind (hohe KA)
- Strom-Schwachlast § 2. (2) 1a (niedrige KA, 0,61 ct/kWh) (TS).
- Sondervertragskunden < 1 kV nach § 2 (7) und > 1 kV, Betrag nach § 2 (3) (für Strom 0,11 ct/kWh)

Bei diesen gelten immer die KA-Höchstsätze nach KAV. Die Gemeindegröße wird bei Kunden nach § 2 (2) 1b, 2a, 2b mit dem Höchstsatz berücksichtigt. Dementsprechend werden keine Beträge in der Nachricht eingetragen. Das führt dazu, dass bei Änderungen der Gemeindegröße und bei Änderungen der Beträge in der Konzessionsabgabenverordnung keine Änderungsmeldungen übermittelt werden.

Wenn es Abweichungen (z. B. niedrigere KA-Sätze) gibt, werden o.g. Gruppen jeweils mit einem „S“ ergänzt (TAS, TKS, TSS, SAS). Damit ist auch eine Angabe des KA-Betrages erforderlich.

Für alle konzessionsvertraglichen Sonderregelungen (KAS), die nicht in die Systematik der KAV eingegliedert sind, ist der Betrag zu melden und eine Angabe im Freitext zur Sonderregelung zu machen. Dazu können z. B. kommunale verbrauchende Marktllokationen gehören.

Bei CAV DE7111 = TAS, TKS, TSS, SAS oder KAS ist ein Betrag anzugeben (ansonsten gelten die entsprechenden Höchstsätze nach KAV).

Wenn in einem KA-Gebiet nicht die Höchstsätze nach der KAV zur Anwendung kommen ist der Betrag der Konzessionsabgabe für die betreffende verbrauchende Marktllokationen im DE7110 CAV-Segment in €/kWh anzugeben.

Der angegebene Betrag zur Konzessionsabgabe bezieht sich in der Regel auf die Nicht-Schwachlast-Menge. Bei einer Zuordnung zur Strom-Schwachlast kann dieser Betrag für die Schwachlast-Menge zusätzlich angegeben.

Bei DE7110=KAS ist zusätzlich das zweite DE7111 mit der Beschreibung des Sonderfalls zu nutzen.

Beispiel:

CCI+++Z08'
Beispiel 1:

Bez = Objekt-Bezeichner
Nr = Laufende Segmentnummer im Guide
MaxWdh = Maximale Wiederholung der Segmente/Gruppen
Zähler = Nummer der Segmente/Gruppen im Standard

St = Status
EDIFACT: M=Muss/Mandatory, C=Conditional
Anwendung: R=Erforderlich/Required, O=Optional, D=Abhängig von/Dependent, N=Nicht benutzt/Not used

Segmentlayout

CCI+++Z08'

CAV+TA'

Die Marktlokation hat an dieser OBIS Nicht-Schwachlast-Mengen nach der Tarifkunden KA zu betrachten.

Beispiel 2:

CCI+++Z08'

CAV+TAS:::0.0023'

Es handelt sich um eine Marktlokation mit Schwachlast an der OBIS in der Gruppe Tarifkunden, die jedoch eine von der KAV abweichenden Betrag von 0,0023 €/kWh hat.

Segmentlayout

Zähler	Nr	Bez	Standard		BDEW		Ebene	Name
			St	MaxWdh	St	MaxWdh		
0180		SG4	C	99999	D	99999	1	Vorgangs-Identifikation
0410		SG8	C	99999	D	99999	2	Konzessionsabgabedaten
0500		SG10	C	99	D	1	3	Konzessionsabgabe
0520	178	CAV	C	99	R	1	4	Konzessionsabgabe

Standard			BDEW		Anwendung / Bemerkung
Bez	Name	St Format	St	Format	
CAV					
C889	Merkmalswert	M	M		
7111	Merkmalswert, Code	C an..3	R	an..3	Gruppen der KAV: KAS für alle konzessionsvertraglichen Sonderregelungen, die nicht in die Systematik der KAV eingegliedert sind SA Sondervertragskunden < 1 kV nach § 2 (7) und > 1 kV, Preis nach § 2 (3) (für Strom 0,11 ct/kWh und für Gas 0,03 ct/kWh) SAS Kennzeichnung, dass ein abweichender Preis für Sondervertragskunden vorliegt TA Tarifikunden, für Strom § 2. (2) 1b HT bzw. ET (hohe KA) und für Gas § 2 (2) 2b TAS Kennzeichnung, dass ein abweichender Preis für Tarifikunden vorliegt TKS Kennzeichnung, wenn nach KAV § 2 (2) 2a ein anderer Preis zu verwenden ist TS für Strom mit Schwachlast § 2. (2) 1a NT (niedrige KA, 0,61 ct/kWh) TSS Kennzeichnung, dass ein abweichender Preis für Schwachlast angewendet wird
1131	Codeliste, Code	C an..17	N		Nicht benutzt
3055	Verantwortliche Stelle für die Codepflege, Code	C an..3	N		Nicht benutzt
7110	Merkmalswert	C an..35	D	n..35	Konzessionsabgabe in Euro/kWh
7110	Merkmalswert	C an..35	D	an..35	Hier kann eine Übermittlung von zusätzlichen Informationen zu speziellen Regelungen in dem Konzessionsgebiet erfolgen. Gebührenkategorie der Konzessionsabgabe

Bemerkung:

Erstes DE7110: Hinweise zur Anwendung der numerischen Felder sind den Allgemeinen Festlegungen zu entnehmen.

Beispiel:

CAV+KAS:::0.0013:Staffel 1 bis 10.000'

Segmentlayout

Zähler	Nr	Bez	Standard		BDEW		Ebene	Name
			St	MaxWdh	St	MaxWdh		
0180		SG4	C	99999	D	99999	1	Vorgangs-Identifikation
0410		SG8	C	99999	D	99999	2	Steuer-/Abgabeninformation
0420	179	SEQ	M	1	M	1	2	Steuer-/Abgabeninformation

Standard			BDEW			
Bez	Name	St	Format	St	Format	Anwendung / Bemerkung
SEQ						
1229	Handlung, Code	C	an..3	R	an..3	Z10 Steuer-/Abgabeninformation

Bemerkung:

Dieses Segment wird benutzt, um die Segmentgruppe einzuleiten. Das Segment dient dazu die nachfolgenden Daten einem Objekt zuzuordnen.

Bei verbrauchenden Marktlokationen mit kaufmännisch bilanzieller Durchleitung erfolgt hierüber die Angabe, ob eine Energiemenge physikalisch aus dem öffentlichen Netz entnommen wurde (CCI+Z13++Z66) oder den physikalischen Eigenverbrauch der erzeugenden Marktlokation darstellt (CCI+Z13++Z65).

Beispiel:

SEQ+Z10'

Segmentlayout

Zähler	Nr	Bez	Standard		BDEW		Ebene	Name
			St	MaxWdh	St	MaxWdh		
0180		SG4	C	99999	D	99999	1	Vorgangs-Identifikation
0410		SG8	C	99999	D	99999	2	Steuer-/Abgabeninformation
0430	180	RFF	C	9	D	1	3	Referenz auf die OBIS-Kennzahl der Marktlokation

Standard			BDEW			
Bez	Name	St	Format	St	Format	Anwendung / Bemerkung
RFF						
C506	Referenz	M		M		
1153	Referenz, Qualifier	M	an..3	M	an..3	Z10 OBIS-Kennzahl
1154	Referenz, Identifikation	C	an..70	R	an..70	OBIS-Kennzahl

Bemerkung:

Zur Angabe der Referenz auf die OBIS-Kennzahl, die im SG8 PIA aufgeführt ist und die auf dasselbe SG5 LOC referenziert, wie die SG8 SEQ+Z02 RFF „Referenz auf die ID einer Marktlokation“, die in demselben SG8 SEQ+Z10 „Steuer-/Abgabeninformation“ angegeben ist.

Beispiel:

RFF+Z10:1-1?:1.9.1'

Segmentlayout

Zähler	Nr	Bez	Standard		BDEW		Ebene	Name
			St	MaxWdh	St	MaxWdh		
0180		SG4	C	99999	D	99999	1	Vorgangs-Identifikation
0410		SG8	C	99999	D	99999	2	Steuer-/Abgabeninformation
0500		SG10	C	99	D	1	3	Steuer-/Abgabeninformation
0510	181	CCI	M	1	M	1	3	Steuern-/Abgabenbefreiung

Standard			BDEW			
Bez	Name	St	Format	St	Format	Anwendung / Bemerkung
CCI						
7059	Klassentyp, Code	C	an..3	R	an..3	Z13 Steuerinformation
C502	Einzelheiten zu Maßangaben	C		N		
6313	Gemessene Dimension, Code	C	an..3	N		Nicht benutzt
C240	Merkmalsbeschreibung	C		R		
7037	Merkmal, Code	M	an..17	R	an..3	Steuern-/Abgabenbefreiung Z65 Stromsteuer befreit Z66 Stromsteuer pflichtig

Bemerkung:

In diesem Segment wird übermittelt, ob für die hinter der OBIS-Kennzahl stehende Energiemenge Stromsteuer anfällt.

Beispiel:

CCI+Z13++Z65'

Segmentlayout

Zähler	Nr	Bez	Standard		BDEW		Ebene	Name
			St	MaxWdh	St	MaxWdh		
0180		SG4	C	99999	D	99999	1	Vorgangs-Identifikation
0410		SG8	C	99999	D	1	2	Gemeinderabatt
0420	182	SEQ	M	1	M	1	2	Gemeinderabatt

Standard			BDEW	
Bez	Name	St	Format	Anwendung / Bemerkung
SEQ				
1229	Handlung, Code	C	an..3	Z12 Gemeinderabatt

Bemerkung:

Hier erfolgt die Angabe zu einem Preisnachlass der Netznutzungsentgelte für den Eigenverbrauch von Gemeinden nach Konzessionsabgabenverordnung §3.

Beispiel:

SEQ+Z12'

Segmentlayout

Zähler	Nr	Bez	Standard		BDEW		Ebene	Name
			St	MaxWdh	St	MaxWdh		
0180		SG4	C	99999	D	99999	1	Vorgangs-Identifikation
0410		SG8	C	99999	D	1	2	Gemeinderabatt
0450		SG9	C	99	M	1	3	Gemeinderabatt
0460	183	QTY	M	1	M	1	3	Gemeinderabatt

Standard			BDEW		Anwendung / Bemerkung
Bez	Name	St Format	St	Format	
QTY					
C186	Mengenangaben	M	M		
6063	Menge, Qualifier	M an..3	M an..3		Z16 Gemeinderabatt
6060	Menge	M an..35	M n..35		<i>Mengenangabe in %</i>
6411	Maßeinheit, Code	C an..8	R an..2		P1 Prozent

Bemerkung:

Hier erfolgt die Angabe zum Preisnachlass der Netznutzungsentgelte für den Eigenverbrauch von Gemeinden nach Konzessionsabgabenverordnung §3.

Hinweis:

DE6060:

Wenn kein Preisnachlass erfolgt, wird der Prozentwert von "0" übermittelt. Gleiches gilt, wenn per Stammdatenänderung ein Preisnachlass nicht länger vorhanden ist.

Wird der Gemeinderabatt nicht über die Netznutzungsabrechnung gegenüber dem Lieferanten weitergegeben erfolgt hier ebenfalls die Angabe von "0" Prozent.

Beispiel:

QTY+Z16:0:P1'

Segmentlayout

Zähler	Nr	Bez	Standard		BDEW		Ebene	Name
			St	MaxWdh	St	MaxWdh		
0180		SG4	C	99999	D	99999	1	Vorgangs-Identifikation
0410		SG8	C	99999	D	99999	2	Daten der Tranche
0420	184	SEQ	M	1	M	1	2	Daten der Tranche

Standard			BDEW			
Bez	Name	St	Format	St	Format	Anwendung / Bemerkung
SEQ						
1229	Handlung, Code	C	an..3	R	an..3	Z15 Daten der Tranche

Bemerkung:

Dieses Segment wird benutzt, um die Segmentgruppe einzuleiten. Das Segment dient dazu die nachfolgenden Daten einem Meldepunkt zuzuordnen.

Die SG8 "Daten der Tranche" eines Vorgangs enthält alle Informationen, die sich auf eine einzelne Tranche in einem Vorgang beziehen.

Beispiel:

SEQ+Z15'

Segmentlayout

Zähler	Nr	Bez	Standard		BDEW		Ebene	Name
			St	MaxWdh	St	MaxWdh		
0180		SG4	C	99999	D	99999	1	Vorgangs-Identifikation
0410		SG8	C	99999	D	99999	2	Daten der Tranche
0430	185	RFF	C	9	D	1	3	Referenz auf die ID der Tranche

Standard			BDEW	
Bez	Name	St	Format	Anwendung / Bemerkung
RFF				
C506	Referenz	M	M	
1153	Referenz, Qualifier	M an..3	M an..3	Z20 Tranche
1154	Referenz, Identifikation	C an..70	R an..70	ID der Tranche

Bemerkung:

Zur Referenzierung auf eine ID einer Tranche vom SG5 LOC+172 "Meldepunkt", sofern im AHB nichts Abweichendes angegeben.

Beispiel:

RFF+Z20: 57685676748 '

Segmentlayout

Zähler	Nr	Bez	Standard		BDEW		Ebene	Name
			St	MaxWdh	St	MaxWdh		
0180		SG4	C	99999	D	99999	1	Vorgangs-Identifikation
0410		SG8	C	99999	D	99999	2	Daten der Tranche
0430	186	RFF	C	9	D	1	3	Referenz auf die Marktlokation der Tranche

Standard			BDEW			
Bez	Name	St	Format	St	Format	Anwendung / Bemerkung
RFF						
C506	Referenz	M		M		
1153	Referenz, Qualifier	M	an..3	M	an..3	Z16 zugeordnete Marktlokation
1154	Referenz, Identifikation	C	an..70	R	an..70	ID der Marktlokation

Bemerkung:

Zur Referenzierung auf eine ID einer Marktlokation vom SG5 LOC+172 "Meldepunkt", sofern im AHB nichts Abweichendes angegeben.

Beispiel:

RFF+Z16:57685676748'

Segmentlayout

Zähler	Nr	Bez	Standard		BDEW		Ebene	Name
			St	MaxWdh	St	MaxWdh		
0180		SG4	C	99999	D	99999	1	Vorgangs-Identifikation
0410		SG8	C	99999	D	99999	2	Daten der Tranche
0450		SG9	C	99	D	1	3	Tatsächlich bilanzierte Energiemenge
0460	187	QTY	M	1	M	1	3	Tatsächlich bilanzierte Energiemenge

Standard			BDEW		Anwendung / Bemerkung
Bez	Name	St Format	St	Format	
QTY					
C186	Mengenangaben	M	M		
6063	Menge, Qualifier	M an..3	M an..3		Z07 Tatsächlich bilanzierte Energiemenge
6060	Menge	M an..35	M n..35		Mengenangabe
6411	Maßeinheit, Code	C an..8	R an..3		KWH Kilowattstunde

Bemerkung:

In diesem Segment wird die tatsächlich bilanzierte Energiemenge der Tranche übermittelt.

Beispiel:

QTY+Z07: 6517:KWH'

Segmentlayout

Zähler	Nr	Bez	Standard		BDEW		Ebene	Name
			St	MaxWdh	St	MaxWdh		
0180		SG4	C	99999	D	99999	1	Vorgangs-Identifikation
0410		SG8	C	99999	D	99999	2	Daten der Tranche
0450		SG9	C	99	D	1	3	Tranchengröße
0460	188	QTY	M	1	M	1	3	Prozentualer Anteil der Tranche an der erzeugenden Marktlokation

Standard			BDEW	
Bez	Name	St Format	St Format	Anwendung / Bemerkung
QTY				
C186	Mengenangaben	M	M	
6063	Menge, Qualifier	M an..3	M an..3	11 Aufteilungsmenge
6060	Menge	M an..35	M n..35	Mengenangabe in %
6411	Maßeinheit, Code	C an..8	R an..2	P1 Prozent

Bemerkung:

Hinweis:

DE6060:

Die Mengenangabe erfolgt in Prozent. Es wird die Teilmenge der erzeugten Energiemenge einer erzeugenden Marktlokation angegeben, die von einem LF aufgenommen wird. Damit kann eine Aufteilung der gesamten Menge einer erzeugenden Marktlokation auf mehrere LF in Tranchen erfolgen.

Der Wert muss größer 0 und kleiner oder gleich 100 sein.

Beispiel:

QTY+11:50:P1'

Segmentlayout

Zähler	Nr	Bez	Standard		BDEW		Ebene	Name
			St	MaxWdh	St	MaxWdh		
0180		SG4	C	99999	D	99999	1	Vorgangs-Identifikation
0410		SG8	C	99999	D	99999	2	Daten der Tranche
0500		SG10	C	99	D	1	3	Zugeordnete Marktpartner
0510	189	CCI	M	1	M	1	3	Zugeordnete Marktpartner

Standard			BDEW		Anwendung / Bemerkung	
Bez	Name	St	Format	St		Format
CCI						
7059	Klassentyp, Code	C	an..3	N		Nicht benutzt
C502	Einzelheiten zu Maßangaben	C		N		
6313	Gemessene Dimension, Code	C	an..3	N		Nicht benutzt
C240	Merkmalsbeschreibung	C		R		
7037	Merkmal, Code	M	an..17	M	an..3	ZB3 Zugeordneter Marktpartner

Bemerkung:

Dieses Segment dient zur Angabe der zugeordneten Marktpartner zu einer Tranche

Beispiel:

CCI+++ZB3'

Segmentlayout

Zähler	Nr	Bez	Standard		BDEW		Ebene	Name
			St	MaxWdh	St	MaxWdh		
0180		SG4	C	99999	D	99999	1	Vorgangs-Identifikation
0410		SG8	C	99999	D	99999	2	Daten der Tranche
0500		SG10	C	99	D	1	3	Zugeordnete Marktpartner
0520	190	CAV	C	99	R	1	4	Lieferant

Standard			BDEW			
Bez	Name	St	Format	St	Format	Anwendung / Bemerkung
CAV						
C889	Merkmalswert	M		M		
7111	Merkmalswert, Code	C	an..3	R	an..3	Z89 LF
1131	Codeliste, Code	C	an..17	R	an..17	MP-ID

Bemerkung:

Dieses Segment dient zur Angabe des Lieferanten, der der Tranche zugeordnet ist.

Beispiel:

CAV+Z89:1234567890128'

Segmentlayout

Zähler	Nr	Bez	Standard		BDEW		Ebene	Name
			St	MaxWdh	St	MaxWdh		
0180		SG4	C	99999	D	99999	1	Vorgangs-Identifikation
0410		SG8	C	99999	D	99999	2	Daten der Tranche
0500		SG10	C	99	D	1	3	Bilanzkreis
0510	191	CCI	M	1	M	1	3	Bilanzkreis

Standard			BDEW			
Bez	Name	St	Format	St	Format	Anwendung / Bemerkung
CCI						
7059	Klassentyp, Code	C	an..3	R	an..3	Z19 Bilanzkreis
C502	Einzelheiten zu Maßangaben	C		N		
6313	Gemessene Dimension, Code	C	an..3	N		Nicht benutzt
C240	Merkmalsbeschreibung	C		R		
7037	Merkmal, Code	M	an..17	M	an..17	Bilanzkreis

Bemerkung:

Beispiel:

CCI+Z19++NCHB999123220000'

Segmentlayout

Zähler	Nr	Bez	Standard		BDEW		Ebene	Name
			St	MaxWdh	St	MaxWdh		
0180		SG4	C	99999	D	99999	1	Vorgangs-Identifikation
0410		SG8	C	99999	D	99999	2	Daten der Tranche
0500		SG10	C	99	D	1	3	Empfänger der Vergütung zur Einspeisung
0510	192	CCI	M	1	M	1	3	Empfänger der Vergütung zur Einspeisung

Standard			BDEW			
Bez	Name	St	Format	St	Format	Anwendung / Bemerkung
CCI						
7059	Klassentyp, Code	C	an..3	N		Nicht benutzt
C502	Einzelheiten zu Maßangaben	C		N		
6313	Gemessene Dimension, Code	C	an..3	N		Nicht benutzt
C240	Merkmalsbeschreibung	C		R		
7037	Merkmal, Code	M	an..17	R	an..3	Z89 Empfänger der Vergütung

Bemerkung:

Beispiel:

CCI+++Z89'

Segmentlayout

Zähler	Nr	Bez	Standard		BDEW		Ebene	Name
			St	MaxWdh	St	MaxWdh		
0180		SG4	C	99999	D	99999	1	Vorgangs-Identifikation
0410		SG8	C	99999	D	99999	2	Daten der Tranche
0500		SG10	C	99	D	1	3	Empfänger der Vergütung zur Einspeisung
0520	193	CAV	C	99	R	1	4	Empfänger der Vergütung zur Einspeisung

Standard			BDEW		Anwendung / Bemerkung
Bez	Name	St Format	St	Format	
CAV					
C889	Merkmalswert	M	M		
7111	Merkmalswert, Code	C an..3	N		Nicht benutzt
1131	Codeliste, Code	C an..17	N		Nicht benutzt
3055	Verantwortliche Stelle für die Codepflege, Code	C an..3	N		Nicht benutzt
7110	Merkmalswert	C an..35	R an..3		Empfänger der Vergütung zur Einspeisung Z10 Kunde Z11 Lieferant

Bemerkung:

Beispiel:

CAV+:::Z10'

Segmentlayout

Zähler	Nr	Bez	Standard		BDEW		Ebene	Name
			St	MaxWdh	St	MaxWdh		
0180		SG4	C	99999	D	99999	1	Vorgangs-Identifikation
0410		SG8	C	99999	D	99999	2	Daten der Tranche
0500		SG10	C	99	D	1	3	Basis zur Bildung der Tranchengröße
0510	194	CCI	M	1	M	1	3	Basis zur Bildung der Tranchengröße

Standard			BDEW			
Bez	Name	St	Format	St	Format	Anwendung / Bemerkung
CCI						
7059	Klassentyp, Code	C	an..3	R	an..3	Z37 Basis zur Bildung der Tranchengröße
C502	Einzelheiten zu Maßangaben	C		N		
6313	Gemessene Dimension, Code	C	an..3	N		Nicht benutzt
C240	Merkmalsbeschreibung	C		R		
7037	Merkmal, Code	M	an..17	M	an..3	ZD1 Prozentual ZD2 Aufteilungsfaktor auf Basis von Referenzträger/installierter Leistung

Bemerkung:

Beispiel:

CCI+Z37++ZD1'

Segmentlayout

Zähler	Nr	Bez	Standard		BDEW		Ebene	Name
			St	MaxWdh	St	MaxWdh		
0180		SG4	C	99999	D	99999	1	Vorgangs-Identifikation
0410		SG8	C	99999	D	99999	2	Daten der Tranche der beteiligten Marktrolle
0420	195	SEQ	M	1	M	1	2	Daten der Tranche der beteiligten Marktrolle

Standard			BDEW	
Bez	Name	St	Format	Anwendung / Bemerkung
SEQ				
1229	Handlung, Code	C	an..3	Z31 Daten der Tranche der beteiligten Marktrolle

Bemerkung:

Dieses Segment wird benutzt, um die Segmentgruppe einzuleiten. Das Segment dient dazu die nachfolgenden Daten einer beteiligten Marktrolle anzuzeigen.

- Im Rahmen der Datensynchronisation zwischen NB, LF und ÜNB werden hier die Daten des LF übermittelt.
- Im Rahmen der DZÜ Liste zwischen NB und ÜNB werden hier die Daten des NB übermittelt.

Die SG8 "Daten der Tranche der beteiligten Marktrolle" eines Vorgangs enthält alle Informationen, die sich aus der Sicht des beteiligten Marktpartners auf eine einzelne Tranche in einem Vorgang beziehen.

Beispiel:

SEQ+Z31'

Segmentlayout

Zähler	Nr	Bez	Standard		BDEW		Ebene	Name
			St	MaxWdh	St	MaxWdh		
0180		SG4	C	99999	D	99999	1	Vorgangs-Identifikation
0410		SG8	C	99999	D	99999	2	Daten der Tranche der beteiligten Marktrolle
0500		SG10	C	99	R	1	3	Bilanzkreis
0510	196	CCI	M	1	M	1	3	Bilanzkreis

Standard			BDEW			
Bez	Name	St	Format	St	Format	Anwendung / Bemerkung
CCI						
7059	Klassentyp, Code	C	an..3	R	an..3	Z19 Bilanzkreis
C502	Einzelheiten zu Maßangaben	C		N		
6313	Gemessene Dimension, Code	C	an..3	N		Nicht benutzt
C240	Merkmalsbeschreibung	C		R		
7037	Merkmal, Code	M	an..17	M	an..17	Bilanzkreis

Bemerkung:

Beispiel:

CCI+Z19++NCHB999123220000'

Segmentlayout

Zähler	Nr	Bez	Standard		BDEW		Ebene	Name
			St	MaxWdh	St	MaxWdh		
0180		SG4	C	99999	D	99999	1	Vorgangs-Identifikation
0410		SG8	C	99999	D	99999	2	Erforderliches Messprodukt der Tranche
0420	197	SEQ	M	1	M	1	2	Erforderliches Messprodukt der Tranche

Standard			BDEW			
Bez	Name	St	Format	St	Format	Anwendung / Bemerkung
SEQ						
1229	Handlung, Code	C	an..3	R	an..3	Z16 Erforderliches Messprodukt der Tranche

Bemerkung:

Mit der SG "Erforderliches Messprodukt der Tranche" wird dem MSB mitgeteilt, welche Werte die genannten Marktrolle zur Tranche erwartet.

Werden unterschiedliche Messprodukte an der Tranche erwartet, so ist diese Segmentgruppe für jedes einzelne Messprodukt zu wiederholen und zu übermitteln.

Beispiel:

SEQ+Z16'

Segmentlayout

Zähler	Nr	Bez	Standard		BDEW		Ebene	Name
			St	MaxWdh	St	MaxWdh		
0180		SG4	C	99999	D	99999	1	Vorgangs-Identifikation
0410		SG8	C	99999	D	99999	2	Erforderliches Messprodukt der Tranche
0430	198	RFF	C	9	R	1	3	Referenz auf die ID der Tranche

Standard			BDEW			
Bez	Name	St	Format	St	Format	Anwendung / Bemerkung
RFF						
C506	Referenz	M		M		
1153	Referenz, Qualifier	M	an..3	M	an..3	Z20 Tranche
1154	Referenz, Identifikation	C	an..70	R	an..70	ID einer Tranche

Bemerkung:

Zur Referenzierung auf eine ID einer Tranche vom SG5 LOC+172 "Meldepunkt".
 Ein erforderliches Messprodukt, das in der SG8 "Erforderliches Messprodukt der Tranche" aufgeführt ist, kann nur einer ID einer Tranche zugeordnet werden.

Beispiel:

RFF+Z20: 57685676748 '

Segmentlayout

Zähler	Nr	Bez	Standard		BDEW		Ebene	Name
			St	MaxWdh	St	MaxWdh		
0180		SG4	C	99999	D	99999	1	Vorgangs-Identifikation
0410		SG8	C	99999	D	99999	2	Erforderliches Messprodukt der Tranche
0440	199	PIA	C	9	R	1	3	Erforderliches Messprodukt der Tranche

Standard			BDEW		Anwendung / Bemerkung
Bez	Name	St Format	St	Format	
PIA					
4347	Produkt-/Erzeugnisnummer, Qualifier	M an..3	M	an..3	5 Produktidentifikation
C212	Waren-/Leistungsnummer, Identifikation	M	M		
7140	Produkt-/Leistungsnummer	C an..35	R	n..13	Messprodukt-Code
7143	Art der Produkt-/Leistungsnummer, Code	C an..3	R	an..3	Z11 Messprodukt

Bemerkung:

Die Messprodukte sind in der Codeliste der Messprodukte beschrieben

Beispiel:

PIA+5+9988000000149:Z11'

Segmentlayout

Zähler	Nr	Bez	Standard		BDEW		Ebene	Name
			St	MaxWdh	St	MaxWdh		
0180		SG4	C	99999	D	99999	1	Vorgangs-Identifikation
0410		SG8	C	99999	D	99999	2	Erforderliches Messprodukt der Tranche
0500		SG10	C	99	R	1	3	Messprodukt für Netzbetreiber relevant
0510	200	CCI	M	1	M	1	3	Werte für Netzbetreiber relevant

Standard			BDEW			
Bez	Name	St	Format	St	Format	Anwendung / Bemerkung
CCI						
7059	Klassentyp, Code	C	an..3	N		Nicht benutzt
C502	Einzelheiten zu Maßangaben	C		N		
6313	Gemessene Dimension, Code	C	an..3	N		Nicht benutzt
C240	Merkmalsbeschreibung	C		R		
7037	Merkmal, Code	M	an..17	R	an..3	Marktrolle ZA8 NB

Bemerkung:

Beispiel:

CCI+++ZA8'

Segmentlayout

Zähler	Nr	Bez	Standard		BDEW		Ebene	Name
			St	MaxWdh	St	MaxWdh		
0180		SG4	C	99999	D	99999	1	Vorgangs-Identifikation
0410		SG8	C	99999	D	99999	2	Erforderliches Messprodukt der Tranche
0500		SG10	C	99	R	1	3	Messprodukt für Netzbetreiber relevant
0520	201	CAV	C	99	R	2	4	Verwendungszweck der Werte

Standard			BDEW	
Bez	Name	St	Format	Anwendung / Bemerkung
CAV				
C889	Merkmalswert	M	M	
7111	Merkmalswert, Code	C	an..3	Z85 Bilanzkreisabrechnung Z92 Übermittlung an das HKNR

Bemerkung:

Beispiel:

CAV+Z85'

Segmentlayout

Zähler	Nr	Bez	Standard		BDEW		Ebene	Name
			St	MaxWdh	St	MaxWdh		
0180		SG4	C	99999	D	99999	1	Vorgangs-Identifikation
0410		SG8	C	99999	D	99999	2	Erforderliches Messprodukt der Tranche
0500		SG10	C	99	R	1	3	Messprodukt für Lieferant relevant
0510	202	CCI	M	1	M	1	3	Werte für Lieferant relevant

Standard			BDEW			
Bez	Name	St	Format	St	Format	Anwendung / Bemerkung
CCI						
7059	Klassentyp, Code	C	an..3	N		Nicht benutzt
C502	Einzelheiten zu Maßangaben	C		N		
6313	Gemessene Dimension, Code	C	an..3	N		Nicht benutzt
C240	Merkmalsbeschreibung	C		R		
7037	Merkmal, Code	M	an..17	R	an..3	Marktrolle ZA7 LF

Bemerkung:

Beispiel:

CCI+++ZA7'

Segmentlayout

Zähler	Nr	Bez	Standard		BDEW		Ebene	Name
			St	MaxWdh	St	MaxWdh		
0180		SG4	C	99999	D	99999	1	Vorgangs-Identifikation
0410		SG8	C	99999	D	99999	2	Erforderliches Messprodukt der Tranche
0500		SG10	C	99	R	1	3	Messprodukt für Lieferant relevant
0520	203	CAV	C	99	R	2	4	Verwendungszweck der Werte

Standard			BDEW			
Bez	Name	St	Format	St	Format	Anwendung / Bemerkung
CAV						
C889	Merkmalswert	M		M		
7111	Merkmalswert, Code	C	an..3	R	an..3	Z85 Bilanzkreisabrechnung Z47 Endkundenabrechnung

Bemerkung:

Beispiel:

CAV+Z85'

Segmentlayout

Zähler	Nr	Bez	Standard		BDEW		Ebene	Name
			St	MaxWdh	St	MaxWdh		
0180		SG4	C	99999	D	99999	1	Vorgangs-Identifikation
0410		SG8	C	99999	D	99999	2	Erforderliches Messprodukt der Tranche
0500		SG10	C	99	R	1	3	Messprodukt für Übertragungsnetzbetreiber relevant
0510	204	CCI	M	1	M	1	3	Werte für Übertragungsnetzbetreiber relevant

Standard			BDEW	
Bez	Name	St Format	St Format	Anwendung / Bemerkung
CCI				
7059	Klassentyp, Code	C an..3	N	Nicht benutzt
C502	Einzelheiten zu Maßangaben	C	N	
6313	Gemessene Dimension, Code	C an..3	N	Nicht benutzt
C240	Merkmalsbeschreibung	C	R	
7037	Merkmal, Code	M an..17	R an..3	Marktrolle ZA9 ÜNB

Bemerkung:

Beispiel:

CCI+++ZA9'

Segmentlayout

Zähler	Nr	Bez	Standard		BDEW		Ebene	Name
			St	MaxWdh	St	MaxWdh		
0180		SG4	C	99999	D	99999	1	Vorgangs-Identifikation
0410		SG8	C	99999	D	99999	2	Erforderliches Messprodukt der Tranche
0500		SG10	C	99	R	1	3	Messprodukt für Übertragungsnetzbetreiber relevant
0520	205	CAV	C	99	R	2	4	Verwendungszweck der Werte

Standard			BDEW			
Bez	Name	St	Format	St	Format	Anwendung / Bemerkung
CAV						
C889	Merkmalswert	M		M		
7111	Merkmalswert, Code	C	an..3	R	an..3	Z85 Bilanzkreisabrechnung ZB5 Zur Ermittlung der Ausgeglichenheit von Bilanzkreisen

Bemerkung:

Beispiel:

CAV+Z85¹

Segmentlayout

Zähler	Nr	Bez	Standard		BDEW		Ebene	Name
			St	MaxWdh	St	MaxWdh		
0180		SG4	C	99999	D	99999	1	Vorgangs-Identifikation
0410		SG8	C	99999	D	99999	2	OBIS-Daten der Tranche
0420	206	SEQ	M	1	M	1	2	OBIS-Daten der Tranche

Standard			BDEW			
Bez	Name	St	Format	St	Format	Anwendung / Bemerkung
SEQ						
1229	Handlung, Code	C	an..3	R	an..3	Z17 OBIS-Daten der Tranche

Bemerkung:

Dieses Segment wird benutzt, um die Segmentgruppe einzuleiten. Das Segment dient dazu die nachfolgenden Daten einem Objekt zuzuordnen.

Die OBIS-Daten eines Vorgangs enthalten alle Informationen, die sich auf das Register mit der angegebenen OBIS-Kennzahl einer Tranche beziehen.

Enthält ein Vorgang mehrere Register und somit mehrere OBIS-Kennzahlen, so ist diese Segmentgruppe für jedes einzelne Register und damit jede einzelne OBIS-Kennzahl zu wiederholen und zu übermitteln.

Beispiel:

SEQ+Z17'

Segmentlayout

Zähler	Nr	Bez	Standard		BDEW		Ebene	Name
			St	MaxWdh	St	MaxWdh		
0180		SG4	C	99999	D	99999	1	Vorgangs-Identifikation
0410		SG8	C	99999	D	99999	2	OBIS-Daten der Tranche
0430	207	RFF	C	9	D	1	3	Referenz auf die ID einer Tranche

Standard			BDEW	
Bez	Name	St	Format	Anwendung / Bemerkung
RFF				
C506	Referenz	M	M	
1153	Referenz, Qualifier	M an..3	M an..3	Z20 Tranche
1154	Referenz, Identifikation	C an..70	R an..70	ID einer Tranche

Bemerkung:

Zur Referenzierung auf eine ID einer Tranche vom SG5 LOC+172 "Meldepunkt".
 Ein Register kann nur einer Tranche zugeordnet werden. Das bedeutet: Wenn in einem Vorgang mehrere Meldepunkte (Tranchen) mit den gleichen OBIS-Kennzahlen vorhanden sind, muss jeder Meldepunkt für jede ihm zuzuordnende OBIS ein separates SG8 SEQ „OBIS-Daten“ inkl. Referenz auf den entsprechende ID enthalten sein.

Beispiel:

RFF+Z20:57685676748'

Segmentlayout

Zähler	Nr	Bez	Standard		BDEW		Ebene	Name
			St	MaxWdh	St	MaxWdh		
0180		SG4	C	99999	D	99999	1	Vorgangs-Identifikation
0410		SG8	C	99999	D	99999	2	OBIS-Daten der Tranche
0440	208	PIA	C	9	R	1	3	OBIS-Kennzahl der Tranche

Standard			BDEW			
Bez	Name	St	Format	St	Format	Anwendung / Bemerkung
PIA						
4347	Produkt-/Erzeugnisnummer, Qualifier	M	an..3	M	an..3	5 Produktidentifikation
C212	Waren-/Leistungsnummer, Identifikation	M		M		<i>Art der Messwerte (OBIS-Kennzahlen)</i>
7140	Produkt-/Leistungsnummer	C	an..35	R	an..35	OBIS-Kennzahl der Tranche
7143	Art der Produkt-/Leistungsnummer, Code	C	an..3	R	an..3	SRW OBIS-Kennzahl

Bemerkung:

Dieses Segment wird benutzt, um die Produktidentifikation beim Austausch von Daten zu Energiemengen innerhalb der deutschen Energiewirtschaft zu gewährleisten.

Diese Identifikation, die Beschreibung und die strukturelle Zuordnung der Werte erfolgt durch OBIS-Kennzahlen.

DE 7140: Es wird die OBIS-Kennzahl gemäß EDI@Energy Codeliste der OBIS-Kennzahlen und Medien angegeben. Die Einheiten (kWh, kvarh) sind implizit in der OBIS-Kennzahl enthalten.

Beispiel:

PIA+5+1-1?:2.29.0:SRW'

Segmentlayout

Zähler	Nr	Bez	Standard		BDEW		Ebene	Name
			St	MaxWdh	St	MaxWdh		
0180		SG4	C	99999	D	99999	1	Vorgangs-Identifikation
0410		SG8	C	99999	D	99999	2	OBIS-Daten der Tranche
0500		SG10	C	99	D	1	3	OBIS Daten für Netzbetreiber relevant
0510	209	CCI	M	1	M	1	3	OBIS Daten für Netzbetreiber relevant

Standard			BDEW			
Bez	Name	St	Format	St	Format	Anwendung / Bemerkung
CCI						
7059	Klassentyp, Code	C	an..3	N		Nicht benutzt
C502	Einzelheiten zu Maßangaben	C		N		
6313	Gemessene Dimension, Code	C	an..3	N		Nicht benutzt
C240	Merkmalsbeschreibung	C		R		
7037	Merkmal, Code	M	an..17	R	an..3	Marktrolle ZA8 NB

Bemerkung:

Dieses Segment dient zur Identifizierung der Marktrolle in der sich der Marktpartner an der Marktlokation befinden muss, an d en die Werte der im PIA genannten OBIS-Kennzahl vom MSB der Marktlokation zu übermitteln sind.

Beispiel:

CCI+++ZA8'

Segmentlayout

Zähler	Nr	Bez	Standard		BDEW		Ebene	Name
			St	MaxWdh	St	MaxWdh		
0180		SG4	C	99999	D	99999	1	Vorgangs-Identifikation
0410		SG8	C	99999	D	99999	2	OBIS-Daten der Tranche
0500		SG10	C	99	D	1	3	OBIS Daten für Netzbetreiber relevant
0520	210	CAV	C	99	R	2	4	Verwendungszweck der Werte

Standard			BDEW			
Bez	Name	St	Format	St	Format	Anwendung / Bemerkung
CAV						
C889	Merkmalswert	M		M		
7111	Merkmalswert, Code	C	an..3	C	an..3	Z85 Bilanzkreisabrechnung Z92 Übermittlung an das HKNR

Bemerkung:

Beispiel:

CAV+Z85'

Segmentlayout

Zähler	Nr	Bez	Standard		BDEW		Ebene	Name
			St	MaxWdh	St	MaxWdh		
0180		SG4	C	99999	D	99999	1	Vorgangs-Identifikation
0410		SG8	C	99999	D	99999	2	OBIS-Daten der Tranche
0500		SG10	C	99	D	1	3	OBIS Daten für Lieferant relevant
0510	211	CCI	M	1	M	1	3	OBIS Daten für Lieferant relevant

Standard			BDEW			
Bez	Name	St	Format	St	Format	Anwendung / Bemerkung
CCI						
7059	Klassentyp, Code	C	an..3	N		Nicht benutzt
C502	Einzelheiten zu Maßangaben	C		N		
6313	Gemessene Dimension, Code	C	an..3	N		Nicht benutzt
C240	Merkmalsbeschreibung	C		R		
7037	Merkmal, Code	M	an..17	R	an..3	Marktrolle ZA7 LF

Bemerkung:

Dieses Segment dient zur Identifizierung der Marktrolle in der sich der Marktpartner an der Marktlokation befinden muss, an den die Werte der im PIA genannten OBIS-Kennzahl vom MSB der Marktlokation zu übermitteln sind.

Beispiel:

CCI+++ZA7'

Segmentlayout

Zähler	Nr	Bez	Standard		BDEW		Ebene	Name
			St	MaxWdh	St	MaxWdh		
0180		SG4	C	99999	D	99999	1	Vorgangs-Identifikation
0410		SG8	C	99999	D	99999	2	OBIS-Daten der Tranche
0500		SG10	C	99	D	1	3	OBIS Daten für Lieferant relevant
0520	212	CAV	C	99	R	2	4	Verwendungszweck der Werte

Standard			BDEW			
Bez	Name	St	Format	St	Format	Anwendung / Bemerkung
CAV						
C889	Merkmalswert	M		M		
7111	Merkmalswert, Code	C	an..3	C	an..3	Z85 Bilanzkreisabrechnung Z47 Endkundenabrechnung

Bemerkung:

Beispiel:

CAV+Z85'

Segmentlayout

Zähler	Nr	Bez	Standard		BDEW		Ebene	Name
			St	MaxWdh	St	MaxWdh		
0180		SG4	C	99999	D	99999	1	Vorgangs-Identifikation
0410		SG8	C	99999	D	99999	2	OBIS-Daten der Tranche
0500		SG10	C	99	D	1	3	OBIS Daten für Übertragungsnetzbetreiber relevant
0510	213	CCI	M	1	M	1	3	OBIS Daten für Übertragungsnetzbetreiber relevant

			Standard		BDEW		
Bez	Name		St	Format	St	Format	Anwendung / Bemerkung
CCI							
7059	Klassentyp, Code		C	an..3	N		Nicht benutzt
C502	Einzelheiten zu Maßangaben		C		N		
6313	Gemessene Dimension, Code		C	an..3	N		Nicht benutzt
C240	Merkmalsbeschreibung		C		R		
7037	Merkmal, Code		M	an..17	R	an..3	Marktrolle ZA9 ÜNB

Bemerkung:

Dieses Segment dient zur Identifizierung der Marktrolle in der sich der Marktpartner an der Marktlokation befinden muss, an den die Werte der im PIA genannten OBIS-Kennzahl vom MSB der Marktlokation zu übermitteln sind.

Beispiel:

CCI+++ZA9'

Segmentlayout

Zähler	Nr	Bez	Standard		BDEW		Ebene	Name
			St	MaxWdh	St	MaxWdh		
0180		SG4	C	99999	D	99999	1	Vorgangs-Identifikation
0410		SG8	C	99999	D	99999	2	OBIS-Daten der Tranche
0500		SG10	C	99	D	1	3	OBIS Daten für Übertragungsnetzbetreiber relevant
0520	214	CAV	C	99	R	2	4	Verwendungszweck der Werte

			Standard	BDEW		
Bez	Name	St	Format	St	Format	Anwendung / Bemerkung
CAV						
C889	Merkmalswert	M		M		
7111	Merkmalswert, Code	C	an..3	C	an..3	Z85 Bilanzkreisabrechnung ZB5 Zur Ermittlung der Ausgeglichenheit von Bilanzkreisen

Bemerkung:

Beispiel:

CAV+Z85¹

Segmentlayout

Zähler	Nr	Bez	Standard		BDEW		Ebene	Name
			St	MaxWdh	St	MaxWdh		
0180		SG4	C	99999	D	99999	1	Vorgangs-Identifikation
0410		SG8	C	99999	D	99999	2	OBIS-Daten der Tranche der beteiligten Marktrolle
0420	215	SEQ	M	1	M	1	2	OBIS-Daten der Tranche der beteiligten Marktrolle

Standard			BDEW			
Bez	Name	St	Format	St	Format	Anwendung / Bemerkung
SEQ						
1229	Handlung, Code	C	an..3	R	an..3	Z32 OBIS-Daten der Tranche der beteiligten Marktrolle

Bemerkung:

Dieses Segment wird benutzt, um die Segmentgruppe einzuleiten. Das Segment dient dazu die nachfolgenden Daten einem Objekt zuzuordnen.

Die OBIS-Daten eines Vorgangs enthalten alle Informationen, die sich auf das Register mit der angegebenen OBIS-Kennzahl einer Tranche beziehen. In dieser SG8 werden die OBIS-Daten aus Sicht des Marktpartners angegeben, der in beteiligten Marktrolle der Tranche zugeordnet ist. Enthält ein Vorgang mehrere OBIS-Kennzahlen, so ist diese Segmentgruppe für jede einzelne OBIS-Kennzahl zu wiederholen und zu übermitteln.

Beispiel:

SEQ+Z32 †

Segmentlayout

Zähler	Nr	Bez	Standard		BDEW		Ebene	Name
			St	MaxWdh	St	MaxWdh		
0180		SG4	C	99999	D	99999	1	Vorgangs-Identifikation
0410		SG8	C	99999	D	99999	2	OBIS-Daten der Tranche der beteiligten Marktrolle
0440	216	PIA	C	9	R	1	3	OBIS-Kennzahl der Tranche

Standard			BDEW			
Bez	Name	St	Format	St	Format	Anwendung / Bemerkung
PIA						
4347	Produkt-/Erzeugnisnummer, Qualifier	M	an..3	M	an..3	5 Produktidentifikation
C212	Waren-/Leistungsnummer, Identifikation	M		M		<i>Art der Messwerte (OBIS-Kennzahlen)</i>
7140	Produkt-/Leistungsnummer	C	an..35	R	an..35	OBIS-Kennzahl der Tranche
7143	Art der Produkt-/Leistungsnummer, Code	C	an..3	R	an..3	SRW OBIS-Kennzahl

Bemerkung:

Dieses Segment wird benutzt, um die Produktidentifikation beim Austausch von Daten zu Energiemengen innerhalb der deutschen Energiewirtschaft zu gewährleisten.

Diese Identifikation, die Beschreibung und die strukturelle Zuordnung der Werte erfolgt durch OBIS-Kennzahlen.

DE 7140: Es wird die OBIS-Kennzahl gemäß EDI@Energy Codeliste der OBIS-Kennzahlen und Medien angegeben. Die Einheiten (kWh, kvarh) sind implizit in der OBIS-Kennzahl enthalten.

Beispiel:

PIA+5+1-1?:2.29.0:SRW'

Segmentlayout

Zähler	Nr	Bez	Standard		BDEW		Ebene	Name
			St	MaxWdh	St	MaxWdh		
0180		SG4	C	99999	D	99999	1	Vorgangs-Identifikation
0410		SG8	C	99999	D	99999	2	OBIS-Daten der Tranche der beteiligten Marktrolle
0500		SG10	C	99	D	1	3	Verwendungszweck der Werte
0510	217	CCI	M	1	M	1	3	Verwendungszweck der Werte

Standard			BDEW			
Bez	Name	St	Format	St	Format	Anwendung / Bemerkung
CCI						
7059	Klassentyp, Code	C	an..3	R	an..3	Z27 Verwendungszweck der Werte

Bemerkung:

Dieses Segment dient zur Identifizierung des Verwendungszwecks (z. B. zur Netznutzungsabrechnung, zur Bilanzkreisabrechnung, zur Mehrminderungenabrechnung) der Marktrolle an der Marktlokation, der die Werte der im PIA genannten OBIS-Kennzahl vom MSB der Marktlokation zu übermitteln sind.

Beispiel:

CCI+Z27'

Segmentlayout

Zähler	Nr	Bez	Standard		BDEW		Ebene	Name
			St	MaxWdh	St	MaxWdh		
0180		SG4	C	99999	D	99999	1	Vorgangs-Identifikation
0410		SG8	C	99999	D	99999	2	OBIS-Daten der Tranche der beteiligten Marktrolle
0500		SG10	C	99	D	1	3	Verwendungszweck der Werte
0520	218	CAV	C	99	R	1	4	Verwendungszweck der Werte

Standard			BDEW			
Bez	Name	St	Format	St	Format	Anwendung / Bemerkung
CAV						
C889	Merkmalswert	M		M		
7111	Merkmalswert, Code	C	an..3	R	an..3	Z85 Bilanzkreisabrechnung

Bemerkung:

Beispiel:

CAV+Z85'

Segmentlayout

Zähler	Nr	Bez	Standard		BDEW		Ebene	Name
			St	MaxWdh	St	MaxWdh		
0180		SG4	C	99999	D	99999	1	Vorgangs-Identifikation
0410		SG8	C	99999	D	99999	2	Daten der Messlokation
0420	219	SEQ	M	1	M	1	2	Daten der Messlokation

Standard			BDEW			
Bez	Name	St	Format	St	Format	Anwendung / Bemerkung
SEQ						
1229	Handlung, Code	C	an..3	R	an..3	Z18 Daten der Messlokation

Bemerkung:

Dieses Segment wird benutzt, um die Segmentgruppe einzuleiten. Das Segment dient dazu die nachfolgenden Daten einer Messlokation zuzuordnen.

Die SG8 "Daten der Messlokation" eines Vorgangs enthält alle Informationen, die sich auf eine einzelne Messlokation in einem Vorgang beziehen.

Beispiel:

SEQ+Z18'

Segmentlayout

Zähler	Nr	Bez	Standard		BDEW		Ebene	Name
			St	MaxWdh	St	MaxWdh		
0180		SG4	C	99999	D	99999	1	Vorgangs-Identifikation
0410		SG8	C	99999	D	99999	2	Daten der Messlokation
0430	220	RFF	C	9	D	1	3	Referenz auf die ID der Messlokation

Standard			BDEW			
Bez	Name	St	Format	St	Format	Anwendung / Bemerkung
RFF						
C506	Referenz	M		M		
1153	Referenz, Qualifier	M	an..3	M	an..3	Z19 Messlokation
1154	Referenz, Identifikation	C	an..70	R	an..70	ID der Messlokation

Bemerkung:

Zur Referenzierung auf eine ID einer Messlokation vom SG5 LOC+172 "Meldepunkt", sofern im AHB nichts Abweichendes angegeben.

Beispiel:

RFF+Z19:DE00014545768S00000000000000003054'

Segmentlayout

Zähler	Nr	Bez	Standard		BDEW		Ebene	Name
			St	MaxWdh	St	MaxWdh		
0180		SG4	C	99999	D	99999	1	Vorgangs-Identifikation
0410		SG8	C	99999	D	99999	2	Daten der Messlokation
0430	221	RFF	C	9	D	9	3	Referenz auf die der Messlokation zugeordneten Marktlokation

Standard			BDEW	
Bez	Name	St	Format	Anwendung / Bemerkung
RFF				
C506	Referenz	M	M	
1153	Referenz, Qualifier	M	an..3	Z16 zugeordnete Marktlokation
1154	Referenz, Identifikation	C	an..70	ID der Marktlokation

Bemerkung:

Zur Referenzierung auf eine ID der Marktlokationen vom SG5 LOC+172 "Meldepunkt", sofern im AHB nichts Abweichendes angegeben, die der in diesem SG8 genannten Messlokation zugeordnet sind.

Durch die Wiederholung des RFF werden alle Marktlokationen, die die Messwerte dieser Messlokation zur Ermittlung der Energiemenge benötigen, aufgeführt.

Beispiel:

RFF+Z16:57685676748'

Segmentlayout

Zähler	Nr	Bez	Standard		BDEW		Ebene	Name
			St	MaxWdh	St	MaxWdh		
0180		SG4	C	99999	D	99999	1	Vorgangs-Identifikation
0410		SG8	C	99999	D	99999	2	Daten der Messlokation
0430	222	RFF	C	9	D	1	3	Abrechnung des Messstellenbetriebs über NNE für kME

Standard			BDEW		Anwendung / Bemerkung
Bez	Name	St Format	St	Format	
RFF					
C506	Referenz	M	M	M	
1153	Referenz, Qualifier	M an..3	M	an..3	Hier wird angegeben ob eine Abrechnung der Entgelte für Messstellenbetrieb über die Netznutzungsabrechnung erfolgt. Z05 Abrechnung des Messstellenbetriebs über NNE für kME
1154	Referenz, Identifikation	C an..70	R	an..70	JA NEIN Bemerkung: "JA" Kennzeichnung dafür, dass eine Abrechnung der Entgelte für Messstellenbetrieb durch den NB innerhalb der Netznutzungsabrechnung auf Basis seiner Grundzuständigkeit erfolgt. "NEIN" Kennzeichnung dafür, dass eine Abrechnung der Entgelte für Messstellenbetrieb nicht durch den NB innerhalb der Netznutzungsabrechnung auf Basis seiner Grundzuständigkeit erfolgt. Abrechnung über NNE (Ja/Nein)

Bemerkung:

Beispiel:

RFF+Z05: JA'

Segmentlayout

Zähler	Nr	Bez	Standard		BDEW		Ebene	Name
			St	MaxWdh	St	MaxWdh		
0180		SG4	C	99999	D	99999	1	Vorgangs-Identifikation
0410		SG8	C	99999	D	99999	2	Daten der Messlokation
0500		SG10	C	99	D	1	3	Zugeordnete Marktpartner
0510	223	CCI	M	1	M	1	3	Zugeordnete Marktpartner

Standard			BDEW			
Bez	Name	St	Format	St	Format	Anwendung / Bemerkung
CCI						
7059	Klassentyp, Code	C	an..3	N		Nicht benutzt
C502	Einzelheiten zu Maßangaben	C		N		
6313	Gemessene Dimension, Code	C	an..3	N		Nicht benutzt
C240	Merkmalsbeschreibung	C		R		
7037	Merkmal, Code	M	an..17	M	an..3	ZB3 Zugeordneter Marktpartner

Bemerkung:

Beispiel:

CCI+++ZB3'

Dieses Segment dient zur Angabe des zugeordneten Marktpartners zu einer Marktlokation

Segmentlayout

Zähler	Nr	Bez	Standard		BDEW		Ebene	Name
			St	MaxWdh	St	MaxWdh		
0180		SG4	C	99999	D	99999	1	Vorgangs-Identifikation
0410		SG8	C	99999	D	99999	2	Daten der Messlokation
0500		SG10	C	99	D	1	3	Zugeordnete Marktpartner
0520	224	CAV	C	99	D	1	4	Messstellenbetreiber

Standard			BDEW		Anwendung / Bemerkung
Bez	Name	St Format	St	Format	
CAV					
C889	Merkmalswert	M	M		
7111	Merkmalswert, Code	C an..3	R	an..3	Z91 MSB
1131	Codeliste, Code	C an..17	R	an..17	MP-ID
3055	Verantwortliche Stelle für die Codepflege, Code	C an..3	N		Nicht benutzt
7110	Merkmalswert	C an..35	D	an..3	Art der Leistungserbringung Z19 Auf vertraglicher Grundlage gegenüber Anschlussnutzer / Anschlussnehmer Z20 In der Ausübung der Weiterverpflichtung durch den gMSB

Bemerkung:

Dieses Segment dient zur Angabe des Messstellenbetreibers, der der Messlokation zugeordnet ist.

Hinweis zu DE7110:

Bei einer Weiterverpflichtung entsteht die Situation, dass der wMSB keine Vertragsbeziehung zum Anschlussnutzer bzw. Anschlussnehmer mehr hat. Seine Leistung, die er durch die Weiterverpflichtung erbringt, muss er gegenüber dem gMSB abrechnen. Dies bedeutet wenn der Messstellenbetrieb bei mME oder iMS über den LF abgerechnet werden soll muss dies zwischen gMSB und LF vereinbart werden. Bei kME erfolgt für den Zeitraum der Weiterverpflichtung die Abrechnung über die Netznutzungsabrechnung durch den NB.

Beispiel:

CAV+Z91:1234567890128::Z19'

Segmentlayout

Zähler	Nr	Bez	Standard		BDEW		Ebene	Name
			St	MaxWdh	St	MaxWdh		
0180		SG4	C	99999	D	99999	1	Vorgangs-Identifikation
0410		SG8	C	99999	D	99999	2	Daten der Messlokation
0500		SG10	C	99	D	1	3	Zugeordnete Marktpartner
0520	225	CAV	C	99	D	1	4	Grundzuständiger Messstellenbetreiber

Standard			BDEW			
Bez	Name	St	Format	St	Format	Anwendung / Bemerkung
CAV						
C889	Merkmalswert	M		M		
7111	Merkmalswert, Code	C	an..3	R	an..3	ZFO gMSB
1131	Codeliste, Code	C	an..17	R	an..17	MP-ID

Bemerkung:

Dieses Segment dient zur Angabe des gMSB, der für die Messlokation verantwortlich wäre wenn z.B. kein wMSB der Messlokation zugeordnet ist.

Beispiel:

CAV+ZFO:1234567890128'

Segmentlayout

Zähler	Nr	Bez	Standard		BDEW		Ebene	Name
			St	MaxWdh	St	MaxWdh		
0180		SG4	C	99999	D	99999	1	Vorgangs-Identifikation
0410		SG8	C	99999	D	99999	2	Daten der Messlokation
0500		SG10	C	99	D	1	3	Zugeordnete Marktpartner
0520	226	CAV	C	99	D	1	4	Messstellenbetreiber Alt

Standard			BDEW			
Bez	Name	St	Format	St	Format	Anwendung / Bemerkung
CAV						
C889	Merkmalswert	M		M		
7111	Merkmalswert, Code	C	an..3	R	an..3	ZB4 MSBA
1131	Codeliste, Code	C	an..17	R	an..17	MP-ID

Bemerkung:

Dieses Segment dient zur Angabe des alten Messstellenbetreibers, der der Messlokation bis zum erfolgreichen Wechsel zugeordnet ist.

Beispiel:

CAV+ZB4:1234567890128'

Segmentlayout

Zähler	Nr	Bez	Standard		BDEW		Ebene	Name
			St	MaxWdh	St	MaxWdh		
0180		SG4	C	99999	D	99999	1	Vorgangs-Identifikation
0410		SG8	C	99999	D	99999	2	Daten der Messlokation
0500		SG10	C	99	D	1	3	Spannungsebene der Messlokation
0510	227	CCI	M	1	M	1	3	Spannungsebene der Messlokation

Standard			BDEW			
Bez	Name	St	Format	St	Format	Anwendung / Bemerkung
CCI						
7059	Klassentyp, Code	C	an..3	N		Nicht benutzt
C502	Einzelheiten zu Maßangaben	C		N		
6313	Gemessene Dimension, Code	C	an..3	N		Nicht benutzt
C240	Merkmalsbeschreibung	C		R		
7037	Merkmal, Code	M	an..17	M	an..3	E04 Spannungsebene der Messlokation

Bemerkung:

Diese Segmentgruppe von CCI CAV dient der Beschreibung, in welcher Spannungsebene die Messlokation liegt.

Beispiel:

CCI+++E04'

Segmentlayout

Zähler	Nr	Bez	Standard		BDEW		Ebene	Name
			St	MaxWdh	St	MaxWdh		
0180		SG4	C	99999	D	99999	1	Vorgangs-Identifikation
0410		SG8	C	99999	D	99999	2	Daten der Messlokation
0500		SG10	C	99	D	1	3	Spannungsebene der Messlokation
0520	228	CAV	C	99	R	1	4	Spannungsebene der Messlokation

Standard			BDEW			
Bez	Name	St	Format	St	Format	Anwendung / Bemerkung
CAV						
C889	Merkmalswert	M	M	M		
7111	Merkmalswert, Code	C	an..3	R	an..3	Spannungsebene der Messlokation E03 Höchstspannung E04 Hochspannung E05 Mittelspannung E06 Niederspannung

Bemerkung:

Zur Angabe des Wertes eines bestimmten Merkmals.

Dieses Segment dient zur genaueren Wertspezifizierung des Merkmals im vorangegangenen CCI Segment.

Beispiel:

CAV+E04

Segmentlayout

Zähler	Nr	Bez	Standard		BDEW		Ebene	Name
			St	MaxWdh	St	MaxWdh		
0180		SG4	C	99999	D	99999	1	Vorgangs-Identifikation
0410		SG8	C	99999	D	99999	2	Daten der Messlokation
0500		SG10	C	99	D	1	3	Verwendungsumfang
0510	229	CCI	M	1	M	1	3	Verwendungsumfang

Standard			BDEW			
Bez	Name	St	Format	St	Format	Anwendung / Bemerkung
CCI						
7059	Klassentyp, Code	C	an..3	R	an..3	Z01 Verwendungsumfang
C502	Einzelheiten zu Maßangaben	C		N		
6313	Gemessene Dimension, Code	C	an..3	N		Nicht benutzt
C240	Merkmalsbeschreibung	C		R		
7037	Merkmal, Code	M	an..17	M	an..3	Verwendungsumfang Z82 ID der prozessual behandelten Messlokation Z81 ID der Messlokation im Lokationsbündel

Bemerkung:

In einem Vorgang kann es nur eine Messlokation geben, die als „Prozessual behandelt“ gekennzeichnet ist.

In der Anmeldebestätigung der WiM bedeutet dies, dass der MSB, der diesen Vorgang erhalten hat in diesem Vorgang nur dieser Messlokation als MSB zugeordnet wird. An alle anderen Messlokationen ändert sich durch diesen Vorgang nicht der zugewiesene MSB.

Beispiel:

CCI+Z01++Z82'

Segmentlayout

Zähler	Nr	Bez	Standard		BDEW		Ebene	Name
			St	MaxWdh	St	MaxWdh		
0180		SG4	C	99999	D	99999	1	Vorgangs-Identifikation
0410		SG8	C	99999	D	99999	2	Daten der Messlokation
0500		SG10	C	99	D	1	3	Betriebszustand der Messlokation
0510	230	CCI	M	1	M	1	3	Betriebszustand der Messlokation

Standard			BDEW		Anwendung / Bemerkung
Bez	Name	St Format	St	Format	
CCI					
7059	Klassentyp, Code	C an..3	R	an..3	Z32 Betriebszustand der Messlokation
C502	Einzelheiten zu Maßangaben	C	N		
6313	Gemessene Dimension, Code	C an..3	N		Nicht benutzt
C240	Merkmalsbeschreibung	C	R		
7037	Merkmal, Code	M an..17	M	an..3	ZC1 Messlokation gesperrt und darf nicht entsperrt werden ZC2 Messlokation gesperrt und darf entsperrt werden ZC3 Messlokation im Regelbetrieb

Bemerkung:

Dieses Segment dient dazu in der vorläufigen Anmeldebestätigung den Betriebszustand der Messlokation dem MSB mitzuteilen und im vorzugeben, wie er diesbezüglich zukünftig zu verfahren hat, falls nach der Übernahme des Messstellenbetriebs durch ihn, er diesen Betriebszustand noch vorfindet.

Dieses Segment dient nicht zur Umsetzung eines Sperrprozesses.

Beispiel:

CCI+Z32++ZC1'

Segmentlayout

Zähler	Nr	Bez	Standard		BDEW		Ebene	Name
			St	MaxWdh	St	MaxWdh		
0180		SG4	C	99999	D	99999	1	Vorgangs-Identifikation
0410		SG8	C	99999	D	99999	2	Erforderliches Messprodukt der Messlokation
0420	231	SEQ	M	1	M	1	2	Erforderliches Messprodukt der Messlokation

Standard			BDEW			
Bez	Name	St	Format	St	Format	Anwendung / Bemerkung
SEQ						
1229	Handlung, Code	C	an..3	R	an..3	Z19 Erforderliches Messprodukt der Messlokation

Bemerkung:

Mit der SG "Erforderliches Messprodukt der Messlokation" wird dem MSB mitgeteilt, welche Werte die genannten Marktrolle zur Messlokation erwartet.

Werden unterschiedliche Messprodukte an der Messlokation erwartet, so ist diese Segmentgruppe für jedes einzelne Messprodukt zu wiederholen und zu übermitteln.

Beispiel:

SEQ+Z19'

Segmentlayout

Zähler	Nr	Bez	Standard		BDEW		Ebene	Name
			St	MaxWdh	St	MaxWdh		
0180		SG4	C	99999	D	99999	1	Vorgangs-Identifikation
0410		SG8	C	99999	D	99999	2	Erforderliches Messprodukt der Messlokation
0430	232	RFF	C	9	R	1	3	Referenz auf die ID einer Messlokation

Standard			BDEW	
Bez	Name	St	Format	Anwendung / Bemerkung
RFF				
C506	Referenz	M	M	
1153	Referenz, Qualifier	M an..3	M an..3	Z19 Messlokation
1154	Referenz, Identifikation	C an..70	R an..70	ID einer Messlokation

Bemerkung:

Zur Referenzierung auf eine ID einer Messloaktion vom SG5 LOC+172 "Meldepunkt".
 Ein erforderliches Messprodukt, das in der SG8 "Erforderliches Messprodukt der Messlokation" aufgeführt ist, kann nur einer ID einer Messlokation zugeordnet werden.

Beispiel:

RFF+Z19:DE00014545768S00000000000000003054'

Segmentlayout

Zähler	Nr	Bez	Standard		BDEW		Ebene	Name
			St	MaxWdh	St	MaxWdh		
0180		SG4	C	99999	D	99999	1	Vorgangs-Identifikation
0410		SG8	C	99999	D	99999	2	Erforderliches Messprodukt der Messlokation
0430	233	RFF	C	9	D	9	3	Referenz auf die ID einer Marktlokation

Standard			BDEW	
Bez	Name	St	Format	Anwendung / Bemerkung
RFF				
C506	Referenz	M	M	
1153	Referenz, Qualifier	M an..3	M an..3	Z18 Marktlokation
1154	Referenz, Identifikation	C an..70	R an..70	ID einer Marktlokation

Bemerkung:

Zur Referenzierung auf eine ID einer Marktlokation vom SG5 LOC+172 "Meldepunkt".
 Ein erforderliches Messprodukt, das in der SG8 "Erforderliches Messprodukt der Messlokation" aufgeführt ist, wird mit diesem RFF einer ID einer Marktlokation zugeordnet für welche Marktlokation dieses Messprodukt als Grundlage zur Energiemengenermittlung dient.

Beispiel:

RFF+Z18:57685676748'

Segmentlayout

Zähler	Nr	Bez	Standard		BDEW		Ebene	Name
			St	MaxWdh	St	MaxWdh		
0180		SG4	C	99999	D	99999	1	Vorgangs-Identifikation
0410		SG8	C	99999	D	99999	2	Erforderliches Messprodukt der Messlokation
0440	234	PIA	C	9	R	1	3	Erforderliches Messprodukt der Messlokation

Standard			BDEW		Anwendung / Bemerkung
Bez	Name	St Format	St	Format	
PIA					
4347	Produkt-/Erzeugnisnummer, Qualifier	M an..3	M	an..3	5 Produktidentifikation
C212	Waren-/Leistungsnummer, Identifikation	M	M		
7140	Produkt-/Leistungsnummer	C an..35	R	n..13	Messprodukt-Code
7143	Art der Produkt-/Leistungsnummer, Code	C an..3	R	an..3	Z11 Messprodukt

Bemerkung:

Die Messprodukte sind in der Codeliste der Messprodukte beschrieben

Beispiel:

PIA+5+9988000000154:Z11'

Segmentlayout

Zähler	Nr	Bez	Standard		BDEW		Ebene	Name
			St	MaxWdh	St	MaxWdh		
0180		SG4	C	99999	D	99999	1	Vorgangs-Identifikation
0410		SG8	C	99999	D	99999	2	Erforderliches Messprodukt der Messlokation
0500		SG10	C	99	R	1	3	Weitere Beschreibung erforderliches Messprodukt
0510	235	CCI	M	1	M	1	3	Weitere Beschreibung erforderliches Messprodukt

Standard			BDEW	
Bez	Name	St	Format	Anwendung / Bemerkung
CCI				
7059	Klassentyp, Code	C	an..3	Z35 Beschreibung erforderlicher Wert

Bemerkung:

Beispiel:

CCI+Z35'

Segmentlayout

Zähler	Nr	Bez	Standard		BDEW		Ebene	Name
			St	MaxWdh	St	MaxWdh		
0180		SG4	C	99999	D	99999	1	Vorgangs-Identifikation
0410		SG8	C	99999	D	99999	2	Erforderliches Messprodukt der Messlokation
0500		SG10	C	99	R	1	3	Weitere Beschreibung erforderliches Messprodukt
0520	236	CAV	C	99	R	1	4	Notwendigkeit einer zweiten Messung

			Standard	BDEW		
Bez	Name	St	Format	St	Format	Anwendung / Bemerkung
CAV						
C889	Merkmalswert	M		M		
7111	Merkmalswert, Code	C	an..3	R	an..3	ZC9 Zweite Messung für Vergleichsmessung erforderlich
1131	Codeliste, Code	C	an..17	N		Nicht benutzt
3055	Verantwortliche Stelle für die Codepflege, Code	C	an..3	N		Nicht benutzt
7110	Merkmalswert	C	an..35	R	an..3	Z06 vorhanden Z07 nicht vorhanden

Bemerkung:

Hiermit wird dem MSB mitgeteilt ob die Notwendigkeit einer zweiten Messung zum durchführen einer Vergleichsmessung für den in dieser SG8 SEQ+Z19 beschriebenen erforderlicherm Wert an der im RFF+Z19 genannten Messlokation besteht. Der Wert der Vergleichsmessung / Mittelwertmessung (zweiter Zähler) wird nicht an die Marktpartner versendet. Dieser Wert dient dem MSB an der Messlokation zur Ermittlung, Plausibilisierung bze. Ersatzwertbildung des Werts an der Messlokation.

Beispiel:

CAV+ZC9: :: Z06'

Segmentlayout

Zähler	Nr	Bez	Standard		BDEW		Ebene	Name
			St	MaxWdh	St	MaxWdh		
0180		SG4	C	99999	D	99999	1	Vorgangs-Identifikation
0410		SG8	C	99999	D	99999	2	Erforderliches Messprodukt der Messlokation
0500		SG10	C	99	R	1	3	Weitere Beschreibung erforderliches Messprodukt
0520	237	CAV	C	99	R	1	4	Werteübermittlung an den NB aufgrund weiterem Verwendungszweck

			Standard	BDEW		
Bez	Name	St	Format	St	Format	Anwendung / Bemerkung
CAV						
C889	Merkmalswert	M		M		
7111	Merkmalswert, Code	C	an..3	R	an..3	Z88 NB
1131	Codeliste, Code	C	an..17	N		Nicht benutzt
3055	Verantwortliche Stelle für die Codepflege, Code	C	an..3	N		Nicht benutzt
7110	Merkmalswert	C	an..35	C	an..35	Z06 vorhanden Z07 nicht vorhanden

Bemerkung:

Das in dieser SG8 SEQ+Z19 beschriebene erforderliche Messprodukt an der im RFF+Z19 genannten Messlokation ist zu übermitteln, wenn dies bilateral zwischen dem NB und MSB vereinbart wurde. Dies gilt insbesondere auch, wenn es keine Grundlage für die Bildung der Werte einer Marktlokation laut der mit der UTILTS übermittelten Berechnungsformel gibts. Hintergrund: Da aktuell in der Marktkommunikation nicht alle Berechnungsformeln für die Abrechnungszwecke des NB gegenüber dem MSB ausgetauscht werden können, und der NB somit selbst Werte wie z. B. für die Eigenverbrauchsabrechnung ermittelt, benötigt er die hier gekennzeichneten Werte der Messlokation um dies durchführen zu können.

Beispiel:

CAV+Z88:::Z06'

Segmentlayout

Zähler	Nr	Bez	Standard		BDEW		Ebene	Name
			St	MaxWdh	St	MaxWdh		
0180		SG4	C	99999	D	99999	1	Vorgangs-Identifikation
0410		SG8	C	99999	D	99999	2	Erforderliches Messprodukt der Messlokation
0500		SG10	C	99	D	1	3	Zugeordnete Zählzeit
0510	238	CCI	M	1	M	1	3	Zugeordnete Zählzeit

Standard			BDEW		Anwendung / Bemerkung
Bez	Name	St Format	St	Format	
CCI					
7059	Klassentyp, Code	C an..3	R	an..3	Z39 Code der Zählzeit Z41 Keine Zählzeit für Messprodukt erforderlich
C502	Einzelheiten zu Maßangaben	C	N		
6313	Gemessene Dimension, Code	C an..3	N		Nicht benutzt
C240	Merkmalsbeschreibung	C	D		
7037	Merkmal, Code	M an..17	M	an..3	Code der Zählzeit

Bemerkung:

DE7059: Wird für das Messprodukt keine Zählzeit benötigt wird anstatt des Codes Z39 "Code der Zählzeit" der Code Z41 "Keine Zählzeit für Messprodukt erforderlich" eingetragen.

DE7037: In diesem Datenelement wird der Code einer Zählzeit des Netzbetreibers aus dem NAD+MS eingetragen.

Beispiel:

CCI+Z39++XYZ'

Segmentlayout

Zähler	Nr	Bez	Standard		BDEW		Ebene	Name
			St	MaxWdh	St	MaxWdh		
0180		SG4	C	99999	D	99999	1	Vorgangs-Identifikation
0410		SG8	C	99999	D	99999	2	Zähleinrichtungsdaten
0420	239	SEQ	M	1	M	1	2	Zähleinrichtungsdaten

Standard			BDEW			
Bez	Name	St	Format	St	Format	Anwendung / Bemerkung
SEQ						
1229	Handlung, Code	C	an..3	R	an..3	Z03 Zähleinrichtungsdaten

Bemerkung:

Zur Angabe von Sequenzeinheiten.

Dieses Segment wird benutzt, um die Segmentgruppe einzuleiten. Das Segment dient dazu die nachfolgenden Daten einem Objekt zuzuordnen.

Die Zähleinrichtungsdaten eines Vorgangs enthalten alle Informationen, die sich auf eine einzelne Zähleinrichtung beziehen.

Enthält ein Vorgang mehrere Zähleinrichtungen, so ist diese Segmentgruppe für jede einzelne Zähleinrichtung zu wiederholen und zu übermitteln.

Jede Zähleinrichtung einer Messlokation wird separat in einer SG8 SEQ-Gruppe aufgelistet. Die Messlokation, dem die Zähleinrichtung zugeordnet ist, wird mit Hilfe des SG8 RFF „Referenz auf die Messlokation“ übermittelt.

Beispiel:

SEQ+Z03'

Segmentlayout

Zähler	Nr	Bez	Standard		BDEW		Ebene	Name
			St	MaxWdh	St	MaxWdh		
0180		SG4	C	99999	D	99999	1	Vorgangs-Identifikation
0410		SG8	C	99999	D	99999	2	Zähleinrichtungsdaten
0430	240	RFF	C	9	D	1	3	Referenz auf die ID einer Messlokation

Standard			BDEW	
Bez	Name	St Format	St Format	Anwendung / Bemerkung
RFF				
C506	Referenz	M	M	
1153	Referenz, Qualifier	M an..3	M an..3	Z19 Messlokation
1154	Referenz, Identifikation	C an..70	D an..70	ID einer Messlokation

Bemerkung:

Zur Referenzierung auf eine ID einer Messlokation vom SG5 LOC+172 "Meldepunkt"
 Jede Zähleinrichtung in einer Messlokation wird separat in einer SG8 SEQ-Gruppe aufgelistet. Der Messlokation, dem die Zähleinrichtung zugeordnet ist, wird mit Hilfe des SG8 RFF „Referenz auf die ID einer Messlokation“ übermittelt.

Beispiel:

RFF+Z19:DE00014545768S00000000000000003054'

Segmentlayout

Zähler	Nr	Bez	Standard		BDEW		Ebene	Name
			St	MaxWdh	St	MaxWdh		
0180		SG4	C	99999	D	99999	1	Vorgangs-Identifikation
0410		SG8	C	99999	D	99999	2	Zähleinrichtungsdaten
0430	241	RFF	C	9	D	1	3	Referenz auf das Smartmeter-Gateway

Standard			BDEW			
Bez	Name	St	Format	St	Format	Anwendung / Bemerkung
RFF						
C506	Referenz	M		M		
1153	Referenz, Qualifier	M	an..3	M	an..3	Z14 Smartmeter-Gateway
1154	Referenz, Identifikation	C	an..70	R	an..70	Identifikation / Nummer des Smartmeter-Gateways

Bemerkung:

Zuordnung der Zähleinrichtung zu dem Smartmeter-Gateway worüber die Kommunikation erfolgt.

Beispiel:

RFF+Z14:1234567890'

Segmentlayout

Zähler	Nr	Bez	Standard		BDEW		Ebene	Name
			St	MaxWdh	St	MaxWdh		
0180		SG4	C	99999	D	99999	1	Vorgangs-Identifikation
0410		SG8	C	99999	D	99999	2	Zähleinrichtungsdaten
0500		SG10	C	99	D	1	3	Zähleinrichtung
0510	242	CCI	M	1	M	1	3	Zählertyp

Standard			BDEW			
Bez	Name	St	Format	St	Format	Anwendung / Bemerkung
CCI						
7059	Klassentyp, Code	C	an..3	N		Nicht benutzt
C502	Einzelheiten zu Maßangaben	C		N		
6313	Gemessene Dimension, Code	C	an..3	N		Nicht benutzt
C240	Merkmalsbeschreibung	C		R		
7037	Merkmal, Code	M	an..17	M	an..17	E13 Zählertyp

Bemerkung:

Es wird ein Zählertyp angegeben, der in den nachfolgenden CAV-Segmenten spezifiziert wird.

Beispiel:

CCI+++E13'

Segmentlayout

Zähler	Nr	Bez	Standard		BDEW		Ebene	Name
			St	MaxWdh	St	MaxWdh		
0180		SG4	C	99999	D	99999	1	Vorgangs-Identifikation
0410		SG8	C	99999	D	99999	2	Zähleinrichtungsdaten
0500		SG10	C	99	D	1	3	Zähleinrichtung
0520	243	CAV	C	99	D	1	4	Zählertyp

Standard			BDEW		Anwendung / Bemerkung
Bez	Name	St Format	St	Format	
CAV					
C889	Merkmalswert	M	M		
7111	Merkmalswert, Code	C an..3	R	an..3	AHZ analoger Haushaltszähler (Drehstrom) WSZ analoger Wechselstromzähler LAZ Lastgangzähler MAZ Maximumzähler MME moderne Messeinrichtung nach MsbG EHZ elektronischer Haushaltszähler IVA Individuelle Abstimmung (Sonderausstattung)
1131	Codeliste, Code	C an..17	N		Nicht benutzt
3055	Verantwortliche Stelle für die Codepflege, Code	C an..3	N		Nicht benutzt
7110	Merkmalswert	C an..35	D	an..3	Zählertyp Z01 EDL40 Z02 EDL21 Z03 sonstiger EHZ Z04 Standard Z05 MeDa-Zähler

Bemerkung:

Dieses Segment dient zur genaueren Wertspezifizierung des Merkmals aus dem vorangegangenen CCI Segment.

Beispiel:

CAV+EHZ:::Z01'

Segmentlayout

Zähler	Nr	Bez	Standard		BDEW		Ebene	Name
			St	MaxWdh	St	MaxWdh		
0180		SG4	C	99999	D	99999	1	Vorgangs-Identifikation
0410		SG8	C	99999	D	99999	2	Zähleinrichtungsdaten
0500		SG10	C	99	D	1	3	Zähleinrichtung
0520	244	CAV	C	99	R	1	4	Identifikation / Nummer des Gerätes

Standard			BDEW		Anwendung / Bemerkung
Bez	Name	St Format	St	Format	
CAV					
C889	Merkmalswert	M	M		
7111	Merkmalswert, Code	C an..3	R	an..3	Code für die Nummer des Gerätes Z30 Gerätenummer
1131	Codeliste, Code	C an..17	N		Nicht benutzt
3055	Verantwortliche Stelle für die Codepflege, Code	C an..3	N		Nicht benutzt
7110	Merkmalswert	C an..35	R	an..35	Gerätenummer 1. Teil Nummer bzw. Zeichenfolge auf dem Gerät
7110	Merkmalswert	C an..35	D	an..35	2. Teil Nummer bzw. Zeichenfolge auf dem Gerät

Bemerkung:

Wenn die Identifikationsnummer länger als 35 Zeichen ist erfolgt eine Fortführung im 2. DE7110.

Beispiel:

CAV+Z30: : : 12345667890 : x'

Segmentlayout

Zähler	Nr	Bez	Standard		BDEW		Ebene	Name
			St	MaxWdh	St	MaxWdh		
0180		SG4	C	99999	D	99999	1	Vorgangs-Identifikation
0410		SG8	C	99999	D	99999	2	Zähleinrichtungsdaten
0500		SG10	C	99	D	1	3	Zähleinrichtung
0520	245	CAV	C	99	D	1	4	Registeranzahl

Standard			BDEW		Anwendung / Bemerkung
Bez	Name	St Format	St Format		
CAV					
C889	Merkmalswert	M	M		
7111	Merkmalswert, Code	C an..3	R an..3		<i>Stromzählereinrichtungen</i> Registeranzahl ETZ Eintarif ZTZ Zweitarif NTZ Mehrtarif

Bemerkung:

Dieses Segment dient zur genaueren Wertspezifizierung des Merkmals aus dem vorangegangenen CCI Segment.
 Es wird die Information des tatsächlich verbauten Gerätes angegeben. Es besteht keine logische Abhängigkeit zur OBIS-Kennzahl.
 Zum Beispiel es handelt sich um einen NTZ, es wird jedoch nur die OBIS 1.8.0 übermittelt, da die anderen Register nicht verwendet werden.

Beispiel:

CAV+ETZ'

Segmentlayout

Zähler	Nr	Bez	Standard		BDEW		Ebene	Name
			St	MaxWdh	St	MaxWdh		
0180		SG4	C	99999	D	99999	1	Vorgangs-Identifikation
0410		SG8	C	99999	D	99999	2	Zähleinrichtungsdaten
0500		SG10	C	99	D	1	3	Zähleinrichtung
0520	246	CAV	C	99	D	1	4	Energierichtung

Standard			BDEW			
Bez	Name	St	Format	St	Format	Anwendung / Bemerkung
CAV						
C889	Merkmalswert	M		M		
7111	Merkmalswert, Code	C	an..3	R	an..3	Energierichtung ERZ Einrichtungszähler ZRZ Zweirichtungszähler

Bemerkung:

Dieses Segment dient zur genaueren Wertspezifizierung des Merkmals aus dem vorangegangenen CCI Segment.

Beispiel:

CAV+ERZ'

Segmentlayout

Zähler	Nr	Bez	Standard		BDEW		Ebene	Name
			St	MaxWdh	St	MaxWdh		
0180		SG4	C	99999	D	99999	1	Vorgangs-Identifikation
0410		SG8	C	99999	D	99999	2	Zähleinrichtungsdaten
0500		SG10	C	99	D	1	3	Zähleinrichtung
0520	247	CAV	C	99	D	1	4	Fernschaltung der Zähleinrichtung

Standard			BDEW		Anwendung / Bemerkung
Bez	Name	St Format	St	Format	
CAV					
C889	Merkmalswert	M	M		
7111	Merkmalswert, Code	C an..3	R	an..3	Z58 Fernschaltung der Zähleinrichtung
1131	Codeliste, Code	C an..17	N		Nicht benutzt
3055	Verantwortliche Stelle für die Codepflege, Code	C an..3	N		Nicht benutzt
7110	Merkmalswert	C an..35	R	an..3	Z06 vorhanden Z07 nicht vorhanden

Bemerkung:

Dieses Segment liefert die Information, ob bei der Zähleinrichtung die Funktion zur Fernschaltung vorhanden ist. Die Fernschaltung gibt die Möglichkeit den Energiefluss durch die Zähleinrichtung zu unterbrechen bzw. die Unterbrechung aufzuheben.

Beispiel:

CAV+Z58:::Z06'

Segmentlayout

Zähler	Nr	Bez	Standard		BDEW		Ebene	Name
			St	MaxWdh	St	MaxWdh		
0180		SG4	C	99999	D	99999	1	Vorgangs-Identifikation
0410		SG8	C	99999	D	99999	2	Zähleinrichtungsdaten
0500		SG10	C	99	D	1	3	Befestigungsart
0510	248	CCI	M	1	M	1	3	Befestigungsart Zähleinrichtung

Standard			BDEW			
Bez	Name	St	Format	St	Format	Anwendung / Bemerkung
CCI						
7059	Klassentyp, Code	C	an..3	N		Nicht benutzt
C502	Einzelheiten zu Maßangaben	C		N		
6313	Gemessene Dimension, Code	C	an..3	N		Nicht benutzt
C240	Merkmalsbeschreibung	C		R		
7037	Merkmal, Code	M	an..17	M	an..3	Z28 Befestigungsart Zähleinrichtung

Bemerkung:

Beispiel:

CCI+++Z28'

Segmentlayout

Zähler	Nr	Bez	Standard		BDEW		Ebene	Name
			St	MaxWdh	St	MaxWdh		
0180		SG4	C	99999	D	99999	1	Vorgangs-Identifikation
0410		SG8	C	99999	D	99999	2	Zähleinrichtungsdaten
0500		SG10	C	99	D	1	3	Befestigungsart
0520	249	CAV	C	99	R	1	4	Befestigungsart Zähleinrichtung

Standard			BDEW			
Bez	Name	St	Format	St	Format	Anwendung / Bemerkung
CAV						
C889	Merkmalswert	M		M		
7111	Merkmalswert, Code	C	an..3	R	an..3	Befestigungsart BKE Stecktechnik (Befestigungs- und Kontaktierungseinrichtung) DPA 3-Dreipunktaufhängung HUT Hutschiene

Bemerkung:

Beispiel:

CAV+DPA'

Segmentlayout

Zähler	Nr	Bez	Standard		BDEW		Ebene	Name
			St	MaxWdh	St	MaxWdh		
0180		SG4	C	99999	D	99999	1	Vorgangs-Identifikation
0410		SG8	C	99999	D	99999	2	Zähleinrichtungsdaten
0500		SG10	C	99	D	1	3	Messwerterfassung an der Zähleinrichtung
0510	250	CCI	M	1	M	1	3	Messwerterfassung an der Zähleinrichtung

Standard			BDEW			
Bez	Name	St	Format	St	Format	Anwendung / Bemerkung
CCI						
7059	Klassentyp, Code	C	an..3	N		Nicht benutzt
C502	Einzelheiten zu Maßangaben	C		N		
6313	Gemessene Dimension, Code	C	an..3	N		Nicht benutzt
C240	Merkmalsbeschreibung	C		R		
7037	Merkmal, Code	M	an..17	M	an..3	E12 Messwerterfassung an der Zähleinrichtung

Bemerkung:

In diesem Segment wird die Messwerterfassung an der Zähleinrichtung angegeben. Im darauffolgenden CAV ist die technische Möglichkeit der Erfassung spezifiziert.

Beispiel:

CCI+++E12'

Segmentlayout

Zähler	Nr	Bez	Standard		BDEW		Ebene	Name
			St	MaxWdh	St	MaxWdh		
0180		SG4	C	99999	D	99999	1	Vorgangs-Identifikation
0410		SG8	C	99999	D	99999	2	Zähleinrichtungsdaten
0500		SG10	C	99	D	1	3	Messwerterfassung an der Zähleinrichtung
0520	251	CAV	C	99	R	1	4	Messwerterfassung an der Zähleinrichtung

Standard			BDEW			
Bez	Name	St	Format	St	Format	Anwendung / Bemerkung
CAV						
C889	Merkmalswert	M		M		
7111	Merkmalswert, Code	C	an..3	R	an..3	Messwerterfassung AMR fernauslesbare Zähler MMR manuell ausgelesene Zähler

Bemerkung:

Dieses Segment dient zur genaueren Wertspezifizierung des Merkmals im vorangegangenen CCI Segment.

Beispiel:

CAV+AMR'

Segmentlayout

Zähler	Nr	Bez	Standard		BDEW		Ebene	Name
			St	MaxWdh	St	MaxWdh		
0180		SG4	C	99999	D	99999	1	Vorgangs-Identifikation
0410		SG8	C	99999	D	99999	2	OBIS-Daten der Zähleinrichtung / Smartmeter-Gateway
0420	252	SEQ	M	1	M	1	2	OBIS-Daten der Zähleinrichtung / Smartmeter-Gateway

Standard			BDEW			
Bez	Name	St	Format	St	Format	Anwendung / Bemerkung
SEQ						
1229	Handlung, Code	C	an..3	R	an..3	Z20 OBIS-Daten der Zähleinrichtung

Bemerkung:

Dieses Segment wird benutzt, um die Segmentgruppe einzuleiten. Das Segment dient dazu die nachfolgenden Daten einem Objekt zuzuordnen.

Die OBIS-Daten eines Vorgangs enthalten alle Informationen, die sich auf das Register mit der angegebenen OBIS-Kennzahl einer Zähleinrichtung / Smartmeter-Gateway beziehen, die im Rahmen der Marktkommunikation benötigt werden. Enthält ein Vorgang mehrere Register und somit mehrere OBIS-Kennzahlen, so ist diese Segmentgruppe für jede einzelne OBIS-Kennzahl/Objekt zu wiederholen und zu übermitteln.

Beispiel:

SEQ+Z20 *

Segmentlayout

Zähler	Nr	Bez	Standard		BDEW		Ebene	Name
			St	MaxWdh	St	MaxWdh		
0180		SG4	C	99999	D	99999	1	Vorgangs-Identifikation
0410		SG8	C	99999	D	99999	2	OBIS-Daten der Zähleinrichtung / Smartmeter-Gateway
0430	253	RFF	C	9	R	1	3	Referenz auf die Gerätenummer

Standard			BDEW	
Bez	Name	St Format	St Format	Anwendung / Bemerkung
RFF				
C506	Referenz	M	M	
1153	Referenz, Qualifier	M an..3	M an..3	
1154	Referenz, Identifikation	C an..70	R an..70	<p style="text-align: center;">MG Gerätenummer des Zählers Z14 Smartmeter-Gateway</p> <p>Gerätenummer Bei DE1153 MG: Gerätenummer aus SG8 SEQ+Z03 / SG10 CCI+++E13 / CAV+Z30</p> <p>Bei DE1153 Z14: Gerätenummer aus SG8 SEQ+Z13 / SG10 CCI+++Z75 / CAV+Z30</p>

Bemerkung:

Zur Angabe einer Referenz.

Dieses Segment dient zur Angabe der Referenz auf die Gerätenummer des Zählers / Smartmeter -Gateway.

Beispiel:

RFF+MG: 8465929523'

Die angegebenen Daten referenzieren auf den Zähler mit der Nummer 8465929523.

Segmentlayout

Zähler	Nr	Bez	Standard		BDEW		Ebene	Name
			St	MaxWdh	St	MaxWdh		
0180		SG4	C	99999	D	99999	1	Vorgangs-Identifikation
0410		SG8	C	99999	D	99999	2	OBIS-Daten der Zähleinrichtung / Smartmeter-Gateway
0430	254	RFF	C	9	D	1	3	Referenz auf die ID einer Messlokation

Standard			BDEW			
Bez	Name	St	Format	St	Format	Anwendung / Bemerkung
RFF						
C506	Referenz	M		M		
1153	Referenz, Qualifier	M	an..3	M	an..3	Z19 Messlokation
1154	Referenz, Identifikation	C	an..70	R	an..70	ID einer Messlokation

Bemerkung:

Zur Referenzierung auf eine ID einer Messloaktion vom SG5 LOC+172 "Meldepunkt".
 Ein OBIS-Kennzahl, die in der SG8 "OBIS-Daten der Zähleinrichtung / Mengenumwerter / Smartmeter-Gateway" aufgeführt ist, kann nur einer ID einer Messlokation zugeordnet werden.

Beispiel:

RFF+Z19:DE00014545768S00000000000000003054'

Segmentlayout

Zähler	Nr	Bez	Standard		BDEW		Ebene	Name
			St	MaxWdh	St	MaxWdh		
0180		SG4	C	99999	D	99999	1	Vorgangs-Identifikation
0410		SG8	C	99999	D	99999	2	OBIS-Daten der Zähleinrichtung / Smartmeter-Gateway
0430	255	RFF	C	9	D	9	3	Referenz auf die ID einer Marktlotation

Standard			BDEW	
Bez	Name	St	Format	Anwendung / Bemerkung
RFF				
C506	Referenz	M	M	
1153	Referenz, Qualifier	M an..3	M an..3	Z18 Marktlotation
1154	Referenz, Identifikation	C an..70	R an..70	ID einer Marktlotation

Bemerkung:

Jede Zähleinrichtung in einer Messlokation wird separat in einer SG8 SEQ-Gruppe aufgelistet. Die Marktlotation, die die Werte der Zähleinrichtung für die Ermittlung derer Werte benötigt wird mit Hilfe des SG8 RFF „Referenz auf die ID einer Marktlotation“ übermittelt.

Beispiel:

RFF+Z18:57685676748'

Segmentlayout

Zähler	Nr	Bez	Standard		BDEW		Ebene	Name
			St	MaxWdh	St	MaxWdh		
0180		SG4	C	99999	D	99999	1	Vorgangs-Identifikation
0410		SG8	C	99999	D	99999	2	OBIS-Daten der Zählerinrichtung / Smartmeter-Gateway
0430	256	RFF	C	9	D	1	3	Konfigurations-ID

Standard			BDEW	
Bez	Name	St	Format	Anwendung / Bemerkung
RFF				
C506	Referenz	M	M	
1153	Referenz, Qualifier	M	an..3	AGK Anwendungsreferenznummer
1154	Referenz, Identifikation	C	an..70	

Bemerkung:

Dieses Segment dient zur Angabe der Konfigurations-ID. Details hierzu siehe EDI@Energy UTILMD Anwendungshandbuch "Austausch von Stammdaten im Rahmen von Stammdatenänderungsprozessen" Kapitel 5 "Begriffsdefinitionen"

Beispiel:

RFF+AGK:34590456ujdfsdghdlktzwtwqq-053trg'

Segmentlayout

Zähler	Nr	Bez	Standard		BDEW		Ebene	Name
			St	MaxWdh	St	MaxWdh		
0180		SG4	C	99999	D	99999	1	Vorgangs-Identifikation
0410		SG8	C	99999	D	99999	2	OBIS-Daten der Zähleinrichtung / Smartmeter-Gateway
0440	257	PIA	C	9	R	1	3	OBIS-Kennzahl der Zähleinrichtung / Smartmeter-Gateway

Standard			BDEW		Anwendung / Bemerkung
Bez	Name	St Format	St	Format	
PIA					
4347	Produkt-/Erzeugnisnummer, Qualifier	M an..3	M	an..3	5 Produktidentifikation
C212	Waren-/Leistungsnummer, Identifikation	M	M		<i>Art der Messwerte (OBIS-Kennzahlen)</i>
7140	Produkt-/Leistungsnummer	C an..35	R	an..35	OBIS-Kennzahl der Zähleinrichtung
7143	Art der Produkt-/Leistungsnummer, Code	C an..3	R	an..3	SRW OBIS-Kennzahl

Bemerkung:

Dieses Segment wird benutzt, um die Produktidentifikation beim Austausch von Daten zu Energiemengen innerhalb der deutschen Energiewirtschaft zu gewährleisten.

Diese Identifikation, die Beschreibung und die strukturelle Zuordnung der Werte erfolgt durch OBIS-Kennzahlen.

DE 7140: Es wird die OBIS-Kennzahl gemäß EDI@Energy Codeliste der OBIS-Kennzahlen und Medien angegeben. Die Einheiten (kWh, kvarh) sind implizit in der OBIS-Kennzahl enthalten.

Beispiel:

PIA+5+1-1?:1.8.1:SRW'

Segmentlayout

Zähler	Nr	Bez	Standard		BDEW		Ebene	Name
			St	MaxWdh	St	MaxWdh		
0180		SG4	C	99999	D	99999	1	Vorgangs-Identifikation
0410		SG8	C	99999	D	99999	2	OBIS-Daten der Zählerinrichtung / Smartmeter-Gateway
0500		SG10	C	99	D	1	3	Wertegranularität
0510	258	CCI	M	1	M	1	3	Wertegranularität

Standard			BDEW			
Bez	Name	St	Format	St	Format	Anwendung / Bemerkung
CCI						
7059	Klassentyp, Code	C	an..3	N		Nicht benutzt
C502	Einzelheiten zu Maßangaben	C		N		
6313	Gemessene Dimension, Code	C	an..3	N		Nicht benutzt
C240	Merkmalsbeschreibung	C		R		
7037	Merkmal, Code	M	an..17	M	an..3	Wertegranularität ZE4 Wertegranularität

Bemerkung:

Mit der Wertegranularität wird angegeben in welchem Intervall Werte der im PIA+5 DE7143 genannten OBIS-Kennzahl im Markt bereitgestellt werden.

Beispiel:

CCI+++ZE4'

Segmentlayout

Zähler	Nr	Bez	Standard		BDEW		Ebene	Name
			St	MaxWdh	St	MaxWdh		
0180		SG4	C	99999	D	99999	1	Vorgangs-Identifikation
0410		SG8	C	99999	D	99999	2	OBIS-Daten der Zählerinrichtung / Smartmeter-Gateway
0500		SG10	C	99	D	1	3	Wertegranularität
0520	259	CAV	C	99	R	1	4	Wertegranularität

Standard			BDEW			
Bez	Name	St	Format	St	Format	Anwendung / Bemerkung
CAV						
C889	Merkmalswert	M		M		
7111	Merkmalswert, Code	C	an..3	R	an..3	Wertegranularität ZD9 Jährlich ZE8 Halbjährlich ZE9 Quartalsweise ZB7 Monatlich

Bemerkung:

Beispiel:

CAV+ZE9'

Segmentlayout

Zähler	Nr	Bez	Standard		BDEW		Ebene	Name
			St	MaxWdh	St	MaxWdh		
0180		SG4	C	99999	D	99999	1	Vorgangs-Identifikation
0410		SG8	C	99999	D	99999	2	OBIS-Daten der Zähleinrichtung / Smartmeter-Gateway
0500		SG10	C	99	D	1	3	Zugeordnete Zählzeit
0510	260	CCI	M	1	M	1	3	Zugeordnete Zählzeit

			Standard		BDEW			
Bez	Name		St	Format	St	Format	Anwendung / Bemerkung	
CCI								
7059	Klassentyp, Code		C	an..3	R	an..3	Z39 Code der Zählzeit	
C502	Einzelheiten zu Maßangaben		C		N			
6313	Gemessene Dimension, Code		C	an..3	N		Nicht benutzt	
C240	Merkmalsbeschreibung		C		R			
7037	Merkmal, Code		M	an..17	M	an..3	Code der Zählzeit	

Bemerkung:

Beispiel:

CCI+Z39++ABC'

Segmentlayout

Zähler	Nr	Bez	Standard		BDEW		Ebene	Name
			St	MaxWdh	St	MaxWdh		
0180		SG4	C	99999	D	99999	1	Vorgangs-Identifikation
0410		SG8	C	99999	D	99999	2	OBIS-Daten der Zähleinrichtung / Smartmeter-Gateway
0500		SG10	C	99	D	1	3	Zugeordnetes Zählzeitregister
0510	261	CCI	M	1	M	1	3	Zugeordnetes Zählzeitregister

			Standard		BDEW			
Bez	Name		St	Format	St	Format	Anwendung / Bemerkung	
CCI								
7059	Klassentyp, Code		C	an..3	R	an..3	Z38 Code des Zählzeitregisters	
C502	Einzelheiten zu Maßangaben		C		N			
6313	Gemessene Dimension, Code		C	an..3	N		Nicht benutzt	
C240	Merkmalsbeschreibung		C		R			
7037	Merkmal, Code		M	an..17	M	an..3	Code des Zählzeitregisters	

Bemerkung:

Beispiel:

CCI+Z38++XYZ'

Segmentlayout

Zähler	Nr	Bez	Standard		BDEW		Ebene	Name
			St	MaxWdh	St	MaxWdh		
0180		SG4	C	99999	D	99999	1	Vorgangs-Identifikation
0410		SG8	C	99999	D	99999	2	OBIS-Daten der Zähleinrichtung / Smartmeter-Gateway
0500		SG10	C	99	D	1	3	Vor- und Nachkommastellen des Zählwerks
0510	262	CCI	M	1	M	1	3	Vor- und Nachkommastellen des Zählwerks

			Standard		BDEW			
Bez	Name		St	Format	St	Format	Anwendung / Bemerkung	
CCI								
7059	Klassentyp, Code		C	an..3	R	an..3	11 Produkt	
C502	Einzelheiten zu Maßangaben		C		N			
6313	Gemessene Dimension, Code		C	an..3	N		Nicht benutzt	
C240	Merkmalsbeschreibung		C		R			
7037	Merkmal, Code		M	an..17	M	an..3	Z33 Vor- und Nachkommastellen des Zählwerks	

Bemerkung:

Dieses Segment dient zur Identifizierung und Beschreibung von spezifischen Eigenschaften. Diese Angaben werden im nachfolgenden CAV Segment spezifiziert.

Beispiel:

CCI+11++Z33'

Segmentlayout

Zähler	Nr	Bez	Standard		BDEW		Ebene	Name
			St	MaxWdh	St	MaxWdh		
0180		SG4	C	99999	D	99999	1	Vorgangs-Identifikation
0410		SG8	C	99999	D	99999	2	OBIS-Daten der Zählerinrichtung / Smartmeter-Gateway
0500		SG10	C	99	D	1	3	Vor- und Nachkommastellen des Zählwerks
0520	263	CAV	C	99	R	1	4	Vor- und Nachkommastellen des Zählwerks

Standard			BDEW			
Bez	Name	St	Format	St	Format	Anwendung / Bemerkung
CAV						
C889	Merkmalswert	M		M		
7111	Merkmalswert, Code	C	an..3	N		Nicht benutzt
1131	Codeliste, Code	C	an..17	N		Nicht benutzt
3055	Verantwortliche Stelle für die Codepflege, Code	C	an..3	N		Nicht benutzt
7110	Merkmalswert	C	an..35	R	n..35	Angabe der Vorkommastelle
7110	Merkmalswert	C	an..35	R	n..35	Angabe der Nachkommastelle

Bemerkung:

Hinweis:

DE7110:

Der Wert muss eine natürliche Zahl oder 0 sein.

Beispiel:

CAV+:::8:3'

Segmentlayout

Zähler	Nr	Bez	Standard		BDEW		Ebene	Name
			St	MaxWdh	St	MaxWdh		
0180		SG4	C	99999	D	99999	1	Vorgangs-Identifikation
0410		SG8	C	99999	D	99999	2	OBIS-Daten der Zähleinrichtung / Smartmeter-Gateway
0500		SG10	C	99	D	1	3	Bezeichnung des Zählwerks auf dem Gerät
0510	264	CCI	M	1	M	1	3	Bezeichnung des Zählwerks auf dem Gerät

Standard			BDEW			
Bez	Name	St	Format	St	Format	Anwendung / Bemerkung
CCI						
7059	Klassentyp, Code	C	an..3	N		Nicht benutzt
C502	Einzelheiten zu Maßangaben	C		N		
6313	Gemessene Dimension, Code	C	an..3	N		Nicht benutzt
C240	Merkmalsbeschreibung	C		R		
7037	Merkmal, Code	M	an..17	M	an..3	Z63 Lokale Kennzeichnung zu Kontrollzwecken
1131	Codeliste, Code	C	an..17	N		Nicht benutzt
3055	Verantwortliche Stelle für die Codepflege, Code	C	an..3	N		Nicht benutzt
7036	Merkmal	C	an..35	R	an..35	Bezeichnung des Zählwerks auf dem Gerät

Bemerkung:

Dieses Segment dient zur Identifizierung und Beschreibung der lokalen Kennzeichnung auf dem Gerät (z. B. HT oder NT) zur Zuordnung der OBIS Kennzahl. Bei kME mit nicht registrierender Leistungsmessung oder mME an den Messlokalen enthält das DE7036 die Zählwerkskennzeichnung des Gerätes (HT, NT, T1, T2, T3, 1, 2, 3, 1.8.1, ...).

Bei iMS sind jedem Register eine OBIS-Kennzahl und eine Registerbezeichnung im Smart Meter Gateway zugeordnet, was damit der lokalen Kennzeichnung auf dem Gerät entspricht. Von der mME, die mit dem Smartmetergateway verbunden ist und damit das iMS bildet, wird weder die OBIS-Kennzahl noch die Registerbezeichnung in der Marktkommunikation ausgetauscht.

Beispiel:

CCI+++Z63:::HT'

Segmentlayout

Zähler	Nr	Bez	Standard		BDEW		Ebene	Name
			St	MaxWdh	St	MaxWdh		
0180		SG4	C	99999	D	99999	1	Vorgangs-Identifikation
0410		SG8	C	99999	D	99999	2	OBIS-Daten der Zähleinrichtung / Smartmeter-Gateway
0500		SG10	C	99	D	1	3	Schwachlastfähigkeit
0510	265	CCI	M	1	M	1	3	Schwachlastfähigkeit

Standard			BDEW			
Bez	Name	St	Format	St	Format	Anwendung / Bemerkung
CCI						
7059	Klassentyp, Code	C	an..3	R	an..3	Z10 Schwachlastfähigkeit
C502	Einzelheiten zu Maßangaben	C		N		
6313	Gemessene Dimension, Code	C	an..3	N		Nicht benutzt
C240	Merkmalsbeschreibung	C		R		
7037	Merkmal, Code	M	an..17	R	an..3	Schwachlastfähigkeit Z59 Nicht-Schwachlast fähig Z60 Schwachlast fähig

Bemerkung:

Dieses Segment dient zur Identifizierung und Beschreibung der Schwachlastfähigkeit des Registers mit der OBIS-Kennzahl. Ob die vorliegende Schwachlast-Fähigkeit für die Konzessionsabgaben genutzt wird, ist dem Lieferanten auf Basis seines Endkundenvertrags überlassen.

Beispiel:

CCI+Z10++Z59'

Segmentlayout

Zähler	Nr	Bez	Standard		BDEW		Ebene	Name
			St	MaxWdh	St	MaxWdh		
0180		SG4	C	99999	D	99999	1	Vorgangs-Identifikation
0410		SG8	C	99999	D	99999	2	Wandlerdaten
0420	266	SEQ	M	1	M	1	2	Wandlerdaten

Standard			BDEW	
Bez	Name	St	Format	Anwendung / Bemerkung
SEQ				
1229	Handlung, Code	C	an..3	Z04 Wandler-Daten

Bemerkung:

Zur Angabe von Sequenzeinheiten.

Dieses Segment wird benutzt, um die Segmentgruppe einzuleiten. Das Segment dient dazu die nachfolgenden Daten einem Objekt zuzuordnen.

Die Wandlerdaten eines Vorgangs enthalten alle Informationen, die sich auf einen einzelnen Wandlersatz / Blockwandler von Messlokationen beziehen. Enthält ein Vorgang mehrere Wandlersätze / Blockwandler, so ist diese Segmentgruppe für jeden einzelnen Wandlersatz / Blockwandler zu wiederholen und zu übermitteln.

Wenn in einem Vorgang mehrere Wandler / Wandlersätze übermittelt werden müssen, ist das SG8 SEQ „W andlerdaten“ entsprechend der Anzahl bzw. je Satz bei Wandlern zu wiederholen.

Hinweis:

Ein Wandlersatz besteht aus einem Wandler je Phase eines Stromkreises. Somit sind drei Wandler bei einem Wandlersatz vorhanden.

Bei einem Blockwandler sind die Wandler alle einem Gehäuse gemeinsam verbaut. Somit gibt es bei einem Blockwandler nur eine Gerätenummer in einem Stromkreis.

Beispiel:

SEQ+Z04'

Segmentlayout

Zähler	Nr	Bez	Standard		BDEW		Ebene	Name
			St	MaxWdh	St	MaxWdh		
0180		SG4	C	99999	D	99999	1	Vorgangs-Identifikation
0410		SG8	C	99999	D	99999	2	Wandlerdaten
0430	267	RFF	C	9	D	9	3	Referenz auf die Gerätenummer

Standard			BDEW	
Bez	Name	St	Format	Anwendung / Bemerkung
RFF				
C506	Referenz	M	M	
1153	Referenz, Qualifier	M an..3	M an..3	MG Gerätenummer des Zählers
1154	Referenz, Identifikation	C an..70	R an..70	Gerätenummer <i>Gerätenummer aus SG8 SEQ+Z03 CCI+++E13/CAV+Z30</i>

Bemerkung:

Zur Angabe einer Referenz.

Dieses Segment dient zur Angabe der Referenz auf die Gerätenummer des Zählers im DE7110 im SG8 SEQ+Z03 CCI+++E13 CAV+Z30.

Es ist zu berücksichtigen, dass ein Wandlersatz / Blockwandler auch mehreren Zählern zugeordnet sein kann. Dies wird über ein e Wiederholung der SG8 RFF "Referenz auf Zählernummer" übermittelt.

Beispiel:

RFF+MG:8465929523'

Die angegebenen-Daten referenzieren auf den Zähler mit der Nummer 8465929523.

Segmentlayout

Zähler	Nr	Bez	Standard		BDEW		Ebene	Name
			St	MaxWdh	St	MaxWdh		
0180		SG4	C	99999	D	99999	1	Vorgangs-Identifikation
0410		SG8	C	99999	D	99999	2	Wandlerdaten
0500		SG10	C	99	D	1	3	Wandler
0510	268	CCI	M	1	M	1	3	Wandler

Standard			BDEW			
Bez	Name	St	Format	St	Format	Anwendung / Bemerkung
CCI						
7059	Klassentyp, Code	C	an..3	N		Nicht benutzt
C502	Einzelheiten zu Maßangaben	C		N		
6313	Gemessene Dimension, Code	C	an..3	N		Nicht benutzt
C240	Merkmalsbeschreibung	C		R		
7037	Merkmal, Code	M	an..17	M	an..3	Z25 Wandler

Bemerkung:

Dieses Segment dient zur Identifizierung und Beschreibung von spezifischen Eigenschaften. Diese Angaben werden in den nachfolgenden CAV-Segmenten spezifiziert.

Beispiel:

CCI+++Z25'

Segmentlayout

Zähler	Nr	Bez	Standard		BDEW		Ebene	Name
			St	MaxWdh	St	MaxWdh		
0180		SG4	C	99999	D	99999	1	Vorgangs-Identifikation
0410		SG8	C	99999	D	99999	2	Wandlerdaten
0500		SG10	C	99	D	1	3	Wandler
0520	269	CAV	C	99	R	3	4	Identifikation / Nummer des Gerätes

Standard			BDEW		Anwendung / Bemerkung
Bez	Name	St Format	St	Format	
CAV					
C889	Merkmalswert	M	M		
7111	Merkmalswert, Code	C an..3	R	an..3	Z30 Gerätenummer
1131	Codeliste, Code	C an..17	N		Nicht benutzt
3055	Verantwortliche Stelle für die Codepflege, Code	C an..3	N		Nicht benutzt
7110	Merkmalswert	C an..35	R	an..35	Gerätenummer <i>1. Teil Nummer bzw. Zeichenfolge auf dem Gerät</i>
7110	Merkmalswert	C an..35	D	an..35	<i>2. Teil Nummer bzw. Zeichenfolge auf dem Gerät</i>

Bemerkung:

Bei einem Wandlersatz kann das CAV-Segment wiederholt werden um alle Gerätenummern zu übermitteln. Wenn die Identifikationsnummer länger als 35 Zeichen ist erfolgt eine Fortführung im 2. DE7110.

Beispiel:

CAV+Z30: ::12345667890:X'

Segmentlayout

Zähler	Nr	Bez	Standard		BDEW		Ebene	Name
			St	MaxWdh	St	MaxWdh		
0180		SG4	C	99999	D	99999	1	Vorgangs-Identifikation
0410		SG8	C	99999	D	99999	2	Wandlerdaten
0500		SG10	C	99	D	1	3	Wandler
0520	270	CAV	C	99	D	1	4	Wandlertyp und Faktor

Standard			BDEW		Anwendung / Bemerkung
Bez	Name	St Format	St	Format	
CAV					
C889	Merkmalswert	M	M		
7111	Merkmalswert, Code	C an..3	R	an..3	MIW Messwandlersatz Strom MPW Kombimeswandlersatz (Strom und Spannung) MBW Blockstromwandler MUW Messwandlersatz Spannung
1131	Codeliste, Code	C an..17	N		Nicht benutzt
3055	Verantwortliche Stelle für die Codepflege, Code	C an..3	N		Nicht benutzt
7110	Merkmalswert	C an..35	D	n..35	Wandlerfaktor Angabe der Wandlerkonstante als spezifizierter Verhältniswert

Bemerkung:

Hinweis:
DE7110:

Bei Spannungswandler wird kein Wandlerfaktor angegeben, da der Wandlerfaktor bereits beim Stromwandler berücksichtigt wird.

Beispiel:

CAV+MIW:::100'

Segmentlayout

Zähler	Nr	Bez	Standard		BDEW		Ebene	Name
			St	MaxWdh	St	MaxWdh		
0180		SG4	C	99999	D	99999	1	Vorgangs-Identifikation
0410		SG8	C	99999	D	99999	2	Kommunikationseinrichtungsdaten
0420	271	SEQ	M	1	M	1	2	Kommunikationseinrichtungsdaten

Standard			BDEW			
Bez	Name	St	Format	St	Format	Anwendung / Bemerkung
SEQ						
1229	Handlung, Code	C	an..3	R	an..3	Z05 Kommunikationseinrichtungsdaten

Bemerkung:

Zur Angabe von Sequenzeinheiten.

Dieses Segment wird benutzt, um die Segmentgruppe einzuleiten. Das Segment dient dazu die nachfolgenden Daten einem Objekt zuzuordnen.

Die Kommunikationseinrichtungsdaten eines Vorgangs enthalten alle Informationen, die sich auf eine einzelne Kommunikationseinrichtung eines Vorgangs beziehen. Enthält ein Vorgang mehrere Kommunikationseinrichtungen, so ist diese Segmentgruppe für jede einzelne Kommunikationseinrichtung zu wiederholen und zu übermitteln.

Wenn in einem Vorgang mehrere Kommunikationseinrichtungen übermittelt werden müssen, ist das SG8 SEQ+Z05 „Kommunikationseinrichtungsdaten“ entsprechend der Anzahl zu wiederholen.

Eine Kommunikationseinrichtung kann in einer Zähleinrichtung oder einem Mengenumwerter integriert sein. Ebenso ist die Kommunikationseinrichtung immer anzugeben, wenn ein SMGW vorhanden ist, da diese Funktion in einem SMGW immer vorhanden ist. Wenn dies der Fall ist, werden die Kommunikationseinrichtungsdaten über das SG8 SEQ+Z05 „Kommunikationseinrichtungsdaten“ entsprechend kommuniziert.

Beispiel:

SEQ+Z05'

Segmentlayout

Zähler	Nr	Bez	Standard		BDEW		Ebene	Name
			St	MaxWdh	St	MaxWdh		
0180		SG4	C	99999	D	99999	1	Vorgangs-Identifikation
0410		SG8	C	99999	D	99999	2	Kommunikationseinrichtungsdaten
0430	272	RFF	C	9	D	9	3	Referenz auf die Gerätenummer

Standard			BDEW	
Bez	Name	St	Format	Anwendung / Bemerkung
RFF				
C506	Referenz	M	M	
1153	Referenz, Qualifier	M an..3	M an..3	MG Gerätenummer des Zählers
1154	Referenz, Identifikation	C an..70	R an..70	Gerätenummer <i>Gerätenummer aus CCI+++E13/CAV+Z30</i>

Bemerkung:

Zur Angabe einer Referenz.

Dieses Segment dient zur Angabe der Referenz auf die Gerätenummer des Zählers oder Smartmeter-Gateway im DE7110 im SG10 CCI+++E13 CAV+Z30. Die im SG8 genannten Kommunikationseinrichtungsdaten müssen immer mindestens auf eine Zähleinrichtung, Mengenumwerter bzw. Smartmeter-Gateway referenzieren, dies erfolgt über das SG8 RFF „Referenz auf die Gerätenummer“.

Es ist zu berücksichtigen, dass eine Kommunikationseinrichtung auch mehreren Zählern zugeordnet sein kann. Dies wird über ein e Wiederholung der SG8 RFF "Referenz auf die Gerätenummer" übermittelt.

Beispiel:

RFF+MG:8465929523'

Die angegebenen Daten referenzieren auf den Zähler mit der Nummer 8465929523.

Segmentlayout

Zähler	Nr	Bez	Standard		BDEW		Ebene	Name
			St	MaxWdh	St	MaxWdh		
0180		SG4	C	99999	D	99999	1	Vorgangs-Identifikation
0410		SG8	C	99999	D	99999	2	Kommunikationseinrichtungsdaten
0500		SG10	C	99	D	1	3	Kommunikationseinrichtung
0510	273	CCI	M	1	M	1	3	Kommunikationseinrichtung

Standard			BDEW			
Bez	Name	St	Format	St	Format	Anwendung / Bemerkung
CCI						
7059	Klassentyp, Code	C	an..3	N		Nicht benutzt
C502	Einzelheiten zu Maßangaben	C		N		
6313	Gemessene Dimension, Code	C	an..3	N		Nicht benutzt
C240	Merkmalsbeschreibung	C		R		
7037	Merkmal, Code	M	an..17	M	an..3	Z26 Kommunikationseinrichtung

Bemerkung:

Dieses Segment dient zur Identifizierung und Beschreibung von spezifischen Eigenschaften. Diese Angaben werden in den nachfolgenden CAV Segmenten spezifiziert.

Beispiel:

CCI+++Z26'

Segmentlayout

Zähler	Nr	Bez	Standard		BDEW		Ebene	Name
			St	MaxWdh	St	MaxWdh		
0180		SG4	C	99999	D	99999	1	Vorgangs-Identifikation
0410		SG8	C	99999	D	99999	2	Kommunikationseinrichtungsdaten
0500		SG10	C	99	D	1	3	Kommunikationseinrichtung
0520	274	CAV	C	99	R	1	4	Identifikation / Nummer des Gerätes

Standard			BDEW		Anwendung / Bemerkung
Bez	Name	St Format	St	Format	
CAV					
C889	Merkmalswert	M	M		
7111	Merkmalswert, Code	C an..3	R	an..3	Z30 Gerätenummer
1131	Codeliste, Code	C an..17	N		Nicht benutzt
3055	Verantwortliche Stelle für die Codepflege, Code	C an..3	N		Nicht benutzt
7110	Merkmalswert	C an..35	R	an..35	Gerätenummer <i>1. Teil Nummer bzw. Zeichenfolge auf dem Gerät</i>
7110	Merkmalswert	C an..35	D	an..35	<i>2. Teil Nummer bzw. Zeichenfolge auf dem Gerät</i>

Bemerkung:

Ist die Kommunikationseinrichtung im Gehäuse eines Zählers integriert oder befindet sich an der Messlokation ein Smartmeter-Gateway welches die Kommunikation durchführt, wird die Gerätenummer des Zählers bzw. des Smartmeter-Gateways hier genannt.

Wenn die Identifikationsnummer länger als 35 Zeichen ist erfolgt eine Fortführung im 2. DE7110.

Beispiel:

CAV+Z30:::12345667890:x'

Segmentlayout

Zähler	Nr	Bez	Standard		BDEW		Ebene	Name
			St	MaxWdh	St	MaxWdh		
0180		SG4	C	99999	D	99999	1	Vorgangs-Identifikation
0410		SG8	C	99999	D	99999	2	Kommunikationseinrichtungsdaten
0500		SG10	C	99	D	1	3	Kommunikationseinrichtung
0520	275	CAV	C	99	D	1	4	Kommunikationseinrichtungstyp

Standard			BDEW		Anwendung / Bemerkung
Bez	Name	St	Format	St	
CAV					
C889	Merkmalswert	M		M	
7111	Merkmalswert, Code	C	an..3	R	an..3
Kommunikationseinrichtungstyp GSM GSM/GPRS/UMTS-Kom.-Einr. ETH Ethernet-Kom.-Einricht. LAN/WLAN PLC PLC-Kom.-Einrichtung PST Festnetz-Kom.-Einricht. TAE DSL DSL-Kom.Einr. LTE LTE-Kom.-Einr.					

Bemerkung:

Beispiel:

CAV+GSM¹

Bez = Objekt-Bezeichner
 Nr = Laufende Segmentnummer im Guide
 MaxWdh = Maximale Wiederholung der Segmente/Gruppen
 Zähler = Nummer der Segmente/Gruppen im Standard

St = Status
 EDIFACT: M=Muss/Mandatory, C=Conditional
 Anwendung: R=Erforderlich/Required, O=Optional, D=Abhängig von/
 Dependent, N=Nicht benutzt/Not used

Segmentlayout

Zähler	Nr	Bez	Standard		BDEW		Ebene	Name
			St	MaxWdh	St	MaxWdh		
0180		SG4	C	99999	D	99999	1	Vorgangs-Identifikation
0410		SG8	C	99999	D	99999	2	Daten der technischen Steuereinrichtung
0420	276	SEQ	M	1	M	1	2	Daten der technischen Steuereinrichtung

Standard			BDEW	
Bez	Name	St	Format	Anwendung / Bemerkung
SEQ				
1229	Handlung, Code	C	an..3	Z06 Daten der technischen Steuereinrichtung

Bemerkung:

Zur Angabe von Sequenzeinheiten.

Dieses Segment wird benutzt, um die Segmentgruppe einzuleiten. Das Segment dient dazu die nachfolgenden Daten einem Objekt zuzuordnen.

Die Daten der technischen Steuereinrichtung eines Vorgangs enthalten alle Daten, die sich auf eine einzelne Steuereinrichtung eines Vorgangs beziehen.

Wenn in einem Vorgang mehrere Steuereinrichtungen übermittelt werden, ist das SG8 SEQ „Daten der technischen Steuereinrichtung“ entsprechend der Anzahl zu wiederholen, wobei zu berücksichtigen ist, dass eine technische Steuereinrichtung auch mehreren Zählern zugeordnet sein kann, dies wird über eine Wiederholung durch das SG8 RFF „Referenz auf die Gerätenummer“ übermittelt.

Beispiel:

SEQ+Z06'

Segmentlayout

Zähler	Nr	Bez	Standard		BDEW		Ebene	Name
			St	MaxWdh	St	MaxWdh		
0180		SG4	C	99999	D	99999	1	Vorgangs-Identifikation
0410		SG8	C	99999	D	99999	2	Daten der technischen Steuereinrichtung
0430	277	RFF	C	9	D	9	3	Referenz auf die Gerätenummer

Standard			BDEW	
Bez	Name	St Format	St Format	Anwendung / Bemerkung
RFF				
C506	Referenz	M	M	
1153	Referenz, Qualifier	M an..3	M an..3	MG Gerätenummer des Zählers
1154	Referenz, Identifikation	C an..70	R an..70	Gerätenummer <i>Gerätenummer aus SG8 SEQ+Z03 CCI+++E13/CAV+Z30</i>

Bemerkung:

Zur Angabe einer Referenz.

Dieses Segment dient zur Angabe der Referenz auf die Gerätenummer des Zählers im DE7110 im SG8 SEQ+Z03 CCI+++E13 CAV+Z30. Die im SG8 genannten Daten der technischen Steuereinrichtung müssen immer mindestens auf eine Zähleinrichtung referenzieren, dies erfolgt über das SG8 RFF „Referenz auf die Gerätenummer“.

Beispiel:

RFF+MG:8465929523'

Die angegebenen-Daten referenzieren auf den Zähler mit der Nummer 8465929523.

Segmentlayout

Zähler	Nr	Bez	Standard		BDEW		Ebene	Name
			St	MaxWdh	St	MaxWdh		
0180		SG4	C	99999	D	99999	1	Vorgangs-Identifikation
0410		SG8	C	99999	D	99999	2	Daten der technischen Steuereinrichtung
0500		SG10	C	99	D	1	3	Technische Steuereinrichtung
0510	278	CCI	M	1	M	1	3	Technische Steuereinrichtung

Standard			BDEW		Anwendung / Bemerkung	
Bez	Name	St	Format	St		Format
CCI						
7059	Klassentyp, Code	C	an..3	N		Nicht benutzt
C502	Einzelheiten zu Maßangaben	C		N		
6313	Gemessene Dimension, Code	C	an..3	N		Nicht benutzt
C240	Merkmalsbeschreibung	C		R		
7037	Merkmal, Code	M	an..17	M	an..3	Z27 Technische Steuereinrichtung

Bemerkung:

Dieses Segment dient zur Identifizierung und Beschreibung von spezifischen Eigenschaften. Diese Angaben werden in den nachfolgenden CAV-Segmenten spezifiziert.

Beispiel:

CCI+++Z27'

Segmentlayout

Zähler	Nr	Bez	Standard		BDEW		Ebene	Name
			St	MaxWdh	St	MaxWdh		
0180		SG4	C	99999	D	99999	1	Vorgangs-Identifikation
0410		SG8	C	99999	D	99999	2	Daten der technischen Steuereinrichtung
0500		SG10	C	99	D	1	3	Technische Steuereinrichtung
0520	279	CAV	C	99	R	1	4	Identifikation / Nummer des Gerätes

Standard			BDEW		Anwendung / Bemerkung
Bez	Name	St Format	St Format		
CAV					
C889	Merkmalswert	M	M		
7111	Merkmalswert, Code	C an..3	R an..3		Z30 Gerätenummer
1131	Codeliste, Code	C an..17	N		Nicht benutzt
3055	Verantwortliche Stelle für die Codepflege, Code	C an..3	N		Nicht benutzt
7110	Merkmalswert	C an..35	R an..35		Gerätenummer <i>1. Teil Nummer bzw. Zeichenfolge auf dem Gerät</i>
7110	Merkmalswert	C an..35	D an..35		<i>2. Teil Nummer bzw. Zeichenfolge auf dem Gerät</i>

Bemerkung:

Wenn die Identifikationsnummer länger als 35 Zeichen ist erfolgt eine Fortführung im 2. DE7110.

Beispiel:

CAV+Z30:::12345667890:x'

Segmentlayout

Zähler	Nr	Bez	Standard		BDEW		Ebene	Name
			St	MaxWdh	St	MaxWdh		
0180		SG4	C	99999	D	99999	1	Vorgangs-Identifikation
0410		SG8	C	99999	D	99999	2	Daten der technischen Steuereinrichtung
0500		SG10	C	99	D	1	3	Technische Steuereinrichtung
0520	280	CAV	C	99	D	1	4	Technische Steuereinrichtungstyp

Standard			BDEW			
Bez	Name	St	Format	St	Format	Anwendung / Bemerkung
CAV						
C889	Merkmalswert	M		M		
7111	Merkmalswert, Code	C	an..3	R	an..3	Steuereinrichtungstyp RSU Rundsteuerempfänger TSU Tarifschaltuhr

Bemerkung:

Beispiel:

CAV+RSU'

Segmentlayout

Zähler	Nr	Bez	Standard		BDEW		Ebene	Name
			St	MaxWdh	St	MaxWdh		
0180		SG4	C	99999	D	99999	1	Vorgangs-Identifikation
0410		SG8	C	99999	D	99999	2	Smartmeter-Gateway
0420	281	SEQ	M	1	M	1	2	Smartmeter-Gateway

Standard			BDEW			
Bez	Name	St	Format	St	Format	Anwendung / Bemerkung
SEQ						
1229	Handlung, Code	C	an..3	R	an..3	Z13 Smartmeter-Gateway

Bemerkung:

Enthält ein Vorgang mehrere Smartmeter-Gateways, so ist die Segmentgruppe für jedes einzelne Smartmeter-Gateway zu wiederholen und zu übermitteln.

Beispiel:

SEQ+Z13'

Segmentlayout

Zähler	Nr	Bez	Standard		BDEW		Ebene	Name
			St	MaxWdh	St	MaxWdh		
0180		SG4	C	99999	D	99999	1	Vorgangs-Identifikation
0410		SG8	C	99999	D	99999	2	Smartmeter-Gateway
0500		SG10	C	99	R	1	3	Smartmeter-Gateway
0510	282	CCI	M	1	M	1	3	Smartmeter-Gateway

Standard			BDEW		Anwendung / Bemerkung
Bez	Name	St Format	St	Format	
CCI					
7059	Klassentyp, Code	C an..3	N		Nicht benutzt
C502	Einzelheiten zu Maßangaben	C	N		
6313	Gemessene Dimension, Code	C an..3	N		Nicht benutzt
C240	Merkmalsbeschreibung	C	R		
7037	Merkmal, Code	M an..17	M	an..3	Z75 Smartmeter-Gateway

Bemerkung:

Beispiel:

CCI+++Z75'

Segmentlayout

Zähler	Nr	Bez	Standard		BDEW		Ebene	Name
			St	MaxWdh	St	MaxWdh		
0180		SG4	C	99999	D	99999	1	Vorgangs-Identifikation
0410		SG8	C	99999	D	99999	2	Smartmeter-Gateway
0500		SG10	C	99	R	1	3	Smartmeter-Gateway
0520	283	CAV	C	99	R	1	4	Identifikation / Nummer des Gerätes

Standard			BDEW	
Bez	Name	St	Format	Anwendung / Bemerkung
CAV				
C889	Merkmalswert	M	M	
7111	Merkmalswert, Code	C	an..3	R an..3 <i>Code für die Nummer des Gerätes Z30 Gerätenummer</i>
1131	Codeliste, Code	C	an..17	N Nicht benutzt
3055	Verantwortliche Stelle für die Codepflege, Code	C	an..3	N Nicht benutzt
7110	Merkmalswert	C	an..35	R an..35 Gerätenummer <i>Nummer bzw. Zeichenfolge auf dem Gerät</i>

Bemerkung:

Beispiel:

CAV+Z30:::7ELS9636042229'

Segmentlayout

Zähler	Nr	Bez	Standard		BDEW		Ebene	Name
			St	MaxWdh	St	MaxWdh		
0180		SG4	C	99999	D	99999	1	Vorgangs-Identifikation
0410		SG8	C	99999	D	99999	2	Daten der Steuerbox
0420	284	SEQ	M	1	M	1	2	Daten der Steuerbox

Standard			BDEW	
Bez	Name	St	Format	Anwendung / Bemerkung
SEQ				
1229	Handlung, Code	C	an..3	Z14 Steuerbox

Bemerkung:

Enthält ein Vorgang mehrere Steuerboxen, so ist die Segmentgruppe für jede einzelne Steuerbox zu wiederholen und zu übermitteln.

Beispiel:

SEQ+Z14'

Segmentlayout

Zähler	Nr	Bez	Standard		BDEW		Ebene	Name
			St	MaxWdh	St	MaxWdh		
0180		SG4	C	99999	D	99999	1	Vorgangs-Identifikation
0410		SG8	C	99999	D	99999	2	Daten der Steuerbox
0430	285	RFF	C	9	D	1	3	Referenz auf das Smartmeter-Gateway

Standard			BDEW			
Bez	Name	St	Format	St	Format	Anwendung / Bemerkung
RFF						
C506	Referenz	M		M		
1153	Referenz, Qualifier	M	an..3	M	an..3	Z14 Smartmeter-Gateway
1154	Referenz, Identifikation	C	an..70	R	an..70	Identifikation / Nummer des Smartmeter-Gateways

Bemerkung:

Zuordnung der Steuerbox zu dem Smartmeter-Gateway.

Beispiel:

RFF+Z14:1234567890'

Segmentlayout

Zähler	Nr	Bez	Standard		BDEW		Ebene	Name
			St	MaxWdh	St	MaxWdh		
0180		SG4	C	99999	D	99999	1	Vorgangs-Identifikation
0410		SG8	C	99999	D	99999	2	Daten der Steuerbox
0430	286	RFF	C	9	D	9	3	Referenz auf die ID der Marktlokation

Standard			BDEW			
Bez	Name	St	Format	St	Format	Anwendung / Bemerkung
RFF						
C506	Referenz	M		M		
1153	Referenz, Qualifier	M	an..3	M	an..3	Z18 Marktlokation
1154	Referenz, Identifikation	C	an..70	R	an..70	ID einer Marktlokation

Bemerkung:

Zur Angabe der ID der Marktlokation, deren Energiebezug bzw. Energieeinspeisung mit Hilfe der Steuerbox gesteuert werden kann.

Beispiel:

RFF+Z18:57685676748'

Segmentlayout

Zähler	Nr	Bez	Standard		BDEW		Ebene	Name
			St	MaxWdh	St	MaxWdh		
0180		SG4	C	99999	D	99999	1	Vorgangs-Identifikation
0410		SG8	C	99999	D	99999	2	Daten der Steuerbox
0500		SG10	C	99	R	1	3	Steuerbox
0510	287	CCI	M	1	M	1	3	Steuerbox

Standard			BDEW			
Bez	Name	St	Format	St	Format	Anwendung / Bemerkung
CCI						
7059	Klassentyp, Code	C	an..3	N		Nicht benutzt
C502	Einzelheiten zu Maßangaben	C		N		
6313	Gemessene Dimension, Code	C	an..3	N		Nicht benutzt
C240	Merkmalsbeschreibung	C		R		
7037	Merkmal, Code	M	an..17	R	an..3	Z76 Steuerbox

Bemerkung:

Beispiel:

CCI+++Z76'

Segmentlayout

Zähler	Nr	Bez	Standard		BDEW		Ebene	Name
			St	MaxWdh	St	MaxWdh		
0180		SG4	C	99999	D	99999	1	Vorgangs-Identifikation
0410		SG8	C	99999	D	99999	2	Daten der Steuerbox
0500		SG10	C	99	R	1	3	Steuerbox
0520	288	CAV	C	99	R	1	4	Identifikation / Nummer des Gerätes

Standard			BDEW		Anwendung / Bemerkung
Bez	Name	St Format	St Format		
CAV					
C889	Merkmalswert	M	M		
7111	Merkmalswert, Code	C an..3	R an..3		Code für die Nummer des Gerätes Z30 Gerätenummer
1131	Codeliste, Code	C an..17	N		Nicht benutzt
3055	Verantwortliche Stelle für die Codepflege, Code	C an..3	N		Nicht benutzt
7110	Merkmalswert	C an..35	R an..35		Gerätenummer Nummer bzw. Zeichenfolge auf dem Gerät

Bemerkung:

Beispiel:

CAV+Z30:::7ELS9636042229'

Segmentlayout

Zähler	Nr	Bez	Standard		BDEW		Ebene	Name
			St	MaxWdh	St	MaxWdh		
0180		SG4	C	99999	D	99999	1	Vorgangs-Identifikation
0410		SG8	C	99999	D	99999	2	Profildaten
0420	289	SEQ	M	1	M	1	2	Profildaten

Standard			BDEW			
Bez	Name	St	Format	St	Format	Anwendung / Bemerkung
SEQ						
1229	Handlung, Code	C	an..3	R	an..3	Z21 Profildaten

Bemerkung:

Dieses Segment wird benutzt, um die Segmentgruppe einzuleiten. Das Segment dient dazu die nachfolgenden Daten einem Profil zuzuordnen.

Die SG8 Profildaten eines Vorgangs enthält alle Informationen, die sich auf ein einzelnes Profil in einem Vorgang beziehen.

Beispiel:

SEQ+Z21 '

Segmentlayout

Zähler	Nr	Bez	Standard		BDEW		Ebene	Name
			St	MaxWdh	St	MaxWdh		
0180		SG4	C	99999	D	99999	1	Vorgangs-Identifikation
0410		SG8	C	99999	D	99999	2	Profildaten
0430	290	RFF	C	9	D	1	3	Versionsangabe des Profils

Standard			BDEW			
Bez	Name	St	Format	St	Format	Anwendung / Bemerkung
RFF						
C506	Referenz	M		M		
1153	Referenz, Qualifier	M	an..3	M	an..3	<i>Hinweis:</i> Bei der Übermittlung von Profilen in der MaBiS mittels MSCONS wird eine Version vergeben und als Zeitstempel in einem DTM+293 (Fertigstellungsdatum/ -zeit) übermittelt. Die Version wird im DE2380 und ab dem 1. Oktober 2022 im Format „CCYMMDDHHMMSSZZZ“ und der Zeitzone UTC (Format: ZZZ = +00) übermittelt. Die Referenzangaben werden somit hier ebenfalls im Format „CCYMMDDHHMMSSZZZ“ angegeben.
1154	Referenz, Identifikation	C	an..70	R	an..70	Z12 Referenz auf ein Profil Version des Profils

Bemerkung:

Über dieses Segment erfolgt die Referenzierung auf die Version des verwendeten Profils. Es dient zur Angabe der Version des Profils nach MaBiS.

Hinweis:

Bei der Übermittlung von Profilen in der MaBiS mittels MSCONS wird eine Version vergeben und als Zeitstempel in einem DTM+293 (Fertigstellungsdatum/ -zeit) übermittelt. Die Version wird im DE2380 und ab dem 1. Oktober 2022 im Format „CCYMMDDHHMMSSZZZ“ und der Zeitzone UTC (Format: ZZZ = +00) übermittelt. Die Referenzangaben werden somit hier ebenfalls im Format „CCYMMDDHHMMSSZZZ“ angegeben.

Beispiel:

RFF+Z12:20100608090156?+00'

Segmentlayout

Zähler	Nr	Bez	Standard		BDEW		Ebene	Name
			St	MaxWdh	St	MaxWdh		
0180		SG4	C	99999	D	99999	1	Vorgangs-Identifikation
0410		SG8	C	99999	D	99999	2	Profildaten
0430	291	RFF	C	9	D	1	3	Referenz auf die ID der Marktlokation

Standard			BDEW			
Bez	Name	St	Format	St	Format	Anwendung / Bemerkung
RFF						
C506	Referenz	M		M		
1153	Referenz, Qualifier	M	an..3	M	an..3	Z18 Marktlokation
1154	Referenz, Identifikation	C	an..70	R	an..70	ID einer Marktlokation

Bemerkung:

Zur Referenzierung auf eine ID einer Marktlokation vom SG5 LOC+172 "Meldepunkt".

Beispiel:

RFF+Z18:57685676748'

Segmentlayout

Zähler	Nr	Bez	Standard		BDEW		Ebene	Name
			St	MaxWdh	St	MaxWdh		
0180		SG4	C	99999	D	99999	1	Vorgangs-Identifikation
0410		SG8	C	99999	D	99999	2	Profildaten
0500		SG10	C	99	D	1	3	Profiltyp
0510	292	CCI	M	1	M	1	3	Profiltyp

Standard			BDEW		Anwendung / Bemerkung
Bez	Name	St Format	St	Format	
CCI					
7059	Klassentyp, Code	C an..3	R	an..3	Z07 Profiltyp
C502	Einzelheiten zu Maßangaben	C	N		
6313	Gemessene Dimension, Code	C an..3	N		Nicht benutzt
C240	Merkmalsbeschreibung	C	R		
7037	Merkmal, Code	M an..17	M	an..3	Z38 Gewerbe allgemein Z39 Gewerbe werktags 8 - 18 Uhr Z40 Gewerbe mit starkem bis überwiegendem Verbrauch in den Abendstunden Z41 Gewerbe durchlaufend Z42 Gewerbe Laden/Friseur Z43 Gewerbe Bäckerei mit Backstube Z44 Gewerbe Wochenendbetrieb Z45 Landwirtschaftsbetriebe allgemein Z46 Landwirtschaftsbetriebe mit Milchwirtschaft/Nebenerwerbs-Tierzucht Z47 Landwirtschaft ohne Milchvieh Z48 Haushalt Z49 Bandlast Z50 unterbrechbare Verbrauchseinrichtung Z51 Heizwärmespeicher Z52 Straßenbeleuchtung Z53 Photovoltaik-Marktlotation Z54 Blockheizkraftwerk Z55 sonstige verbrauchende Marktlotation Z56 sonstige erzeugende Marktlotation ZC6 E-Mobilität Ladepunkt im öffentlichen Bereich ZC7 E-Mobilität Ladepunkt eines Haushalts ZC8 E-Mobilität Ladepunkt eines Gewerbes

Bemerkung:

Zur Kennzeichnung und Beschreibung eines bestimmten Merkmals.

Diese Segmentgruppe bestehend aus einem CCI dient zur Identifizierung und Beschreibung von spezifischen Eigenschaften, die an diesem normierten Profil gelten. In diesem Fall die Angabe des Profiltyps.

Beispiel:

CCI+Z07++Z38'

Segmentlayout

Zähler	Nr	Bez	Standard		BDEW		Ebene	Name
			St	MaxWdh	St	MaxWdh		
0180		SG4	C	99999	D	99999	1	Vorgangs-Identifikation
0410		SG8	C	99999	D	99999	2	Profildaten
0500		SG10	C	99	D	1	3	Normiertes Profil
0510	293	CCI	M	1	M	1	3	Normiertes Profil

Standard			BDEW		Anwendung / Bemerkung
Bez	Name	St Format	St	Format	
CCI					
7059	Klassentyp, Code	C an..3	R	an..3	Z02 Standardlastprofil Z04 Standardeinspeiseprofil
C502	Einzelheiten zu Maßangaben	C	N		
6313	Gemessene Dimension, Code	C an..3	N		Nicht benutzt
C240	Merkmalsbeschreibung	C	R		
7037	Merkmal, Code	M an..17	M	an..3	Verfahren E01 synthetisches Verfahren Z10 analytisches Verfahren

Bemerkung:

Zur Kennzeichnung und Beschreibung eines bestimmten Merkmals.

Diese Segmentgruppe bestehend aus CCI und CAV dient zur Identifizierung und Beschreibung von spezifischen Eigenschaften, des normierten Profils.

Beispiel:

CCI+Z02++E01'

Bei der Eigenschaft zu dieser Marktlokation handelt es sich um die Zuordnung einem Standardlastprofil und zum synthetischen Verfahren.

Segmentlayout

Zähler	Nr	Bez	Standard		BDEW		Ebene	Name
			St	MaxWdh	St	MaxWdh		
0180		SG4	C	99999	D	99999	1	Vorgangs-Identifikation
0410		SG8	C	99999	D	99999	2	Profildaten
0500		SG10	C	99	D	1	3	Normiertes Profil
0520	294	CAV	C	99	R	1	4	Normiertes Profil

Standard			BDEW		Anwendung / Bemerkung
Bez	Name	St Format	St	Format	
CAV					
C889	Merkmalswert	M	M		
7111	Merkmalswert, Code	C an..3	R	an..3	Es dürfen nur Codes aus der gültigen Liste der Profildefinitionen des jeweiligen NB und zugehörigem Bilanzierungsgebiet eingetragen werden. Code des Normierten Profils XYZ Beispielcode Dieser Code ist in der Anwendung durch einen zulässigen Code aus der vom NB gültigen Liste der Profildefinitionen zu ersetzen!

Bemerkung:

Zur Angabe des Wertes eines bestimmten Merkmals.
 Dieses Segment dient zur genaueren Wertspezifizierung des Merkmals im vorangegangenen CCI Segment.

Beispiel:

CAV+XYZ'

Segmentlayout

Zähler	Nr	Bez	Standard		BDEW		Ebene	Name
			St	MaxWdh	St	MaxWdh		
0180		SG4	C	99999	D	99999	1	Vorgangs-Identifikation
0410		SG8	C	99999	D	99999	2	Profildaten
0500		SG10	C	99	D	1	3	Normierungsfaktor
0510	295	CCI	M	1	M	1	3	Normierungsfaktor

Standard			BDEW			
Bez	Name	St	Format	St	Format	Anwendung / Bemerkung
CCI						
7059	Klassentyp, Code	C	an..3	R	an..3	Z06 Normierungsfaktor
C502	Einzelheiten zu Maßangaben	C		N		
6313	Gemessene Dimension, Code	C	an..3	N		Nicht benutzt
C240	Merkmalsbeschreibung	C		R		
7037	Merkmal, Code	M	an..17	M	an..3	Normierungsfaktor Z35 1.000.000 kWh/a Z37 1.000.000 kW

Bemerkung:

Zur Kennzeichnung und Beschreibung eines bestimmten Merkmals.

Diese Segmentgruppe bestehend aus einem CCI dient zur Identifizierung und Beschreibung von spezifischen Eigenschaften, die an diesem normierten Profil gelten. In diesem Fall die Angabe des Normierungsfaktors der bei diesem normierten P profil angewendet wird.

Beispiel:

CCI+Z06++Z35'

Segmentlayout

Zähler	Nr	Bez	Standard		BDEW		Ebene	Name
			St	MaxWdh	St	MaxWdh		
0180		SG4	C	99999	D	99999	1	Vorgangs-Identifikation
0410		SG8	C	99999	D	99999	2	Profildaten
0500		SG10	C	99	D	99	3	Bilanzierungsgebiet
0510	296	CCI	M	1	M	1	3	Bilanzierungsgebiet

Standard			BDEW		Anwendung / Bemerkung	
Bez	Name	St	Format	St		Format
CCI						
7059	Klassentyp, Code	C	an..3	R	an..3	Z20 Bilanzierungsgebiet
C502	Einzelheiten zu Maßangaben	C		N		
6313	Gemessene Dimension, Code	C	an..3	N		Nicht benutzt
C240	Merkmalsbeschreibung	C		R		
7037	Merkmal, Code	M	an..17	M	an..17	Bilanzierungsgebiet

Bemerkung:

Dieses Segment wird zur Angabe des Bilanzierungsgebietes in dem das Profil benutzt wird.

Beispiel:

CCI+Z20++10YDE-VNBNET---I'

Segmentlayout

Zähler	Nr	Bez	Standard		BDEW		Ebene	Name
			St	MaxWdh	St	MaxWdh		
0180		SG4	C	99999	D	99999	1	Vorgangs-Identifikation
0410		SG8	C	99999	D	1	2	Profildaten der beteiligten Marktrolle
0420	297	SEQ	M	1	M	1	2	Profildaten der beteiligten Marktrolle

Standard			BDEW	
Bez	Name	St	Format	Anwendung / Bemerkung
SEQ				
1229	Handlung, Code	C	an..3	Z33 Profildaten der beteiligten Marktrolle

Bemerkung:

Dieses Segment wird benutzt, um die Segmentgruppe einzuleiten. Das Segment dient dazu die nachfolgenden Daten einem Profil zuzuordnen.

Die SG8 Profildaten eines Vorgangs enthält alle Informationen, die sich auf ein einzelnes Profil in einem Vorgang beziehen.

Beispiel:

SEQ+Z33'

Segmentlayout

Zähler	Nr	Bez	Standard		BDEW		Ebene	Name
			St	MaxWdh	St	MaxWdh		
0180		SG4	C	99999	D	99999	1	Vorgangs-Identifikation
0410		SG8	C	99999	D	1	2	Profildaten der beteiligten Marktrolle
0500		SG10	C	99	R	1	3	Normiertes Profil
0510	298	CCI	M	1	M	1	3	Normiertes Profil

Standard			BDEW		Anwendung / Bemerkung
Bez	Name	St Format	St	Format	
CCI					
7059	Klassentyp, Code	C an..3	R	an..3	Z02 Standardlastprofil Z04 Standardeinspeiseprofil
C502	Einzelheiten zu Maßangaben	C	N		
6313	Gemessene Dimension, Code	C an..3	N		Nicht benutzt
C240	Merkmalsbeschreibung	C	R		
7037	Merkmal, Code	M an..17	M	an..3	Verfahren E01 synthetisches Verfahren Z10 analytisches Verfahren

Bemerkung:

Zur Kennzeichnung und Beschreibung eines bestimmten Merkmals.

Diese Segmentgruppe bestehend aus CCI und CAV dient zur Identifizierung und Beschreibung von spezifischen Eigenschaften, des normierten Profils.

Beispiel:

CCI+Z02++E01'

Bei der Eigenschaft zu dieser Marktlokation handelt es sich um die Zuordnung einem Standardlastprofil und zum synthetischen Verfahren.

Segmentlayout

Zähler	Nr	Bez	Standard		BDEW		Ebene	Name
			St	MaxWdh	St	MaxWdh		
0180		SG4	C	99999	D	99999	1	Vorgangs-Identifikation
0410		SG8	C	99999	D	1	2	Profildaten der beteiligten Marktrolle
0500		SG10	C	99	R	1	3	Normiertes Profil
0520	299	CAV	C	99	R	1	4	Normiertes Profil

Standard			BDEW			
Bez	Name	St	Format	St	Format	Anwendung / Bemerkung
CAV						
C889	Merkmalswert	M		M		
7111	Merkmalswert, Code	C	an..3	R	an..3	Code des Normierten Profils XYZ Beispielcode <i>Dieser Code ist in der Anwendung durch einen zulässigen Code zu ersetzen!</i>

Bemerkung:

Zur Angabe des Wertes eines bestimmten Merkmals.

Dieses Segment dient zur genaueren Wertspezifizierung des Merkmals im vorangegangenen CCI Segment.

Beispiel:

CAV+XYZ'

Segmentlayout

Zähler	Nr	Bez	Standard		BDEW		Ebene	Name
			St	MaxWdh	St	MaxWdh		
0180		SG4	C	99999	D	99999	1	Vorgangs-Identifikation
0410		SG8	C	99999	D	99999	2	Profilschardaten
0420	300	SEQ	M	1	M	1	2	Profilschardaten

Standard			BDEW	
Bez	Name	St	Format	Anwendung / Bemerkung
SEQ				
1229	Handlung, Code	C	an..3	Z08 Profilschardaten

Bemerkung:

Dieses Segment wird benutzt, um die Segmentgruppe einzuleiten. Das Segment dient dazu die nachfolgenden Daten einer Profilschar zuzuordnen.

Die SG8 Profilschardaten eines Vorgangs enthält alle Informationen, die sich auf eine einzelne Profilschar in einem Vorgang beziehen.

Beispiel:

SEQ+Z08'

Segmentlayout

Zähler	Nr	Bez	Standard		BDEW		Ebene	Name
			St	MaxWdh	St	MaxWdh		
0180		SG4	C	99999	D	99999	1	Vorgangs-Identifikation
0410		SG8	C	99999	D	99999	2	Profilschardaten
0430	301	RFF	C	9	D	1	3	Versionsangabe des Profils

Standard			BDEW			
Bez	Name	St	Format	St	Format	Anwendung / Bemerkung
RFF						
C506	Referenz	M		M		
1153	Referenz, Qualifier	M	an..3	M	an..3	Z12 Referenz auf ein Profil
1154	Referenz, Identifikation	C	an..70	R	an..70	Version des Profils

Bemerkung:

Über dieses Segment erfolgt die Referenzierung auf die Version des verwendeten Profils. Es dient zur Angabe der Version des Profils nach MaBiS.

Hinweis:

Bei der Übermittlung von Profilen in der MaBiS mittels MSCONS wird eine Version vergeben und als Zeitstempel in einem DTM+293 (Fertigstellungsdatum/ -zeit) übermittelt. Die Version wird im DE2380 und ab dem 1. Oktober 2022 im Format „CCYMMDDHHMMSSZZZ“ und der Zeitzone UTC (Format: ZZZ = +00) übermittelt.

Die Referenzangaben werden somit hier ebenfalls im Format „CCYMMDDHHMMSSZZZ“ angegeben.

Beispiel:

RFF+Z12:20100608090156?+00'

Segmentlayout

Zähler	Nr	Bez	Standard		BDEW		Ebene	Name
			St	MaxWdh	St	MaxWdh		
0180		SG4	C	99999	D	99999	1	Vorgangs-Identifikation
0410		SG8	C	99999	D	99999	2	Profilschardaten
0430	302	RFF	C	9	D	1	3	Referenz auf die ID der Marktlokation

Standard			BDEW			
Bez	Name	St	Format	St	Format	Anwendung / Bemerkung
RFF						
C506	Referenz	M		M		
1153	Referenz, Qualifier	M	an..3	M	an..3	Z18 Marktlokation
1154	Referenz, Identifikation	C	an..70	R	an..70	ID einer Marktlokation

Bemerkung:

Zur Referenzierung auf eine ID einer Marktlokation vom SG5 LOC+172 "Meldepunkt".

Beispiel:

RFF+Z18:57685676748'

Segmentlayout

Zähler	Nr	Bez	Standard		BDEW		Ebene	Name
			St	MaxWdh	St	MaxWdh		
0180		SG4	C	99999	D	99999	1	Vorgangs-Identifikation
0410		SG8	C	99999	D	99999	2	Profilschardaten
0440	303	PIA	C	9	D	1	3	Berechnung Tagesmitteltemperatur

Standard			BDEW	
Bez	Name	St Format	St Format	Anwendung / Bemerkung
PIA				
4347	Produkt-/Erzeugnisnummer, Qualifier	M an..3	M an..3	Z01 Berechnung Tagesmitteltemperatur
C212	Waren-/Leistungsnummer, Identifikation	M	M	
7140	Produkt-/Leistungsnummer	C an..35	N	Nicht benutzt
7143	Art der Produkt-/Leistungsnummer, Code	C an..3	R an..3	Z03 24h-Mittelwert Z04 vom Anbieter zur Verfügung gestellte, äquivalente Tagesmitteltemperatur Z05 Äquivalente Tagesmitteltemperatur

Bemerkung:

Beispiel:

PIA+Z01+:Z03'

Segmentlayout

Zähler	Nr	Bez	Standard		BDEW		Ebene	Name
			St	MaxWdh	St	MaxWdh		
0180		SG4	C	99999	D	99999	1	Vorgangs-Identifikation
0410		SG8	C	99999	D	99999	2	Profilschardaten
0450		SG9	C	99	D	1	3	Anteil A der äquivalenten Tagesmitteltemperatur
0460	304	QTY	M	1	M	1	3	Anteil A

Standard			BDEW		Anwendung / Bemerkung
Bez	Name	St	Format	St	
QTY					
C186	Mengenangaben	M		M	
6063	Menge, Qualifier	M	an..3	M	an..3
6060	Menge	M	an..35	M	n..5
					Z11 Anteil A
					Anteil A in %

Bemerkung:

Anteil der Tagesmitteltemperatur vom Tag D an der äquivalenten Tagesmitteltemperatur vom Tag D.
Die Summe der vier QTY Z11, Z12, Z13 und Z14 muss genau 100 Prozent ergeben.

Hinweis:

DE6060:
Anteil A in %.

Beispiel:

QTY+Z11: 50'

Segmentlayout

Zähler	Nr	Bez	Standard		BDEW		Ebene	Name
			St	MaxWdh	St	MaxWdh		
0180		SG4	C	99999	D	99999	1	Vorgangs-Identifikation
0410		SG8	C	99999	D	99999	2	Profilschardaten
0450		SG9	C	99	D	1	3	Anteil B der äquivalenten Tagesmitteltemperatur
0460	305	QTY	M	1	M	1	3	Anteil B

Standard			BDEW		Anwendung / Bemerkung
Bez	Name	St Format	St	Format	
QTY					
C186	Mengenangaben	M	M		
6063	Menge, Qualifier	M an..3	M an..3		Z12 Anteil B
6060	Menge	M an..35	M n..5		Anteil B in %

Bemerkung:

Anteil der Tagesmitteltemperatur vom Tag D-1 an der äquivalenten Tagesmitteltemperatur vom Tag D.
Die Summe der vier QTY Z11, Z12, Z13 und Z14 muss genau 100 Prozent ergeben.

Hinweis:

DE6060:
Anteil B in %.

Beispiel:

QTY+Z12:20'

Segmentlayout

Zähler	Nr	Bez	Standard		BDEW		Ebene	Name
			St	MaxWdh	St	MaxWdh		
0180		SG4	C	99999	D	99999	1	Vorgangs-Identifikation
0410		SG8	C	99999	D	99999	2	Profilschardaten
0450		SG9	C	99	D	1	3	Anteil C der äquivalenten Tagesmitteltemperatur
0460	306	QTY	M	1	M	1	3	Anteil C

Standard			BDEW		Anwendung / Bemerkung
Bez	Name	St Format	St	Format	
QTY					
C186	Mengenangaben	M	M		
6063	Menge, Qualifier	M an..3	M an..3		Z13 Anteil C
6060	Menge	M an..35	M n..5		Anteil C in %

Bemerkung:

Anteil der Tagesmitteltemperatur vom Tag D-2 an der äquivalenten Tagesmitteltemperatur vom Tag D.
Die Summe der vier QTY Z11, Z12, Z13 und Z14 muss genau 100 Prozent ergeben.

Hinweis:

DE6060:
Anteil C in %.

Beispiel:

QTY+Z13:20'

Segmentlayout

Zähler	Nr	Bez	Standard		BDEW		Ebene	Name
			St	MaxWdh	St	MaxWdh		
0180		SG4	C	99999	D	99999	1	Vorgangs-Identifikation
0410		SG8	C	99999	D	99999	2	Profilschardaten
0450		SG9	C	99	D	1	3	Anteil D der äquivalenten Tagesmitteltemperatur
0460	307	QTY	M	1	M	1	3	Anteil D

Standard			BDEW		Anwendung / Bemerkung
Bez	Name	St Format	St Format		
QTY					
C186	Mengenangaben	M	M		
6063	Menge, Qualifier	M an..3	M an..3		Z14 Anteil D
6060	Menge	M an..35	M n..5		Anteil D in %

Bemerkung:

Anteil der Tagesmitteltemperatur vom Tag D-3 an der äquivalenten Tagesmitteltemperatur vom Tag D.
Die Summe der vier QTY Z11, Z12, Z13 und Z14 muss genau 100 Prozent ergeben.

Hinweis:

DE6060:
Anteil D in %.

Beispiel:

QTY+Z14:10'

Segmentlayout

Zähler	Nr	Bez	Standard		BDEW		Ebene	Name
			St	MaxWdh	St	MaxWdh		
0180		SG4	C	99999	D	99999	1	Vorgangs-Identifikation
0410		SG8	C	99999	D	99999	2	Profilschardaten
0450		SG9	C	99	D	1	3	Begrenzungstemperatur
0460	308	QTY	M	1	M	1	3	Begrenzungstemperatur

Standard			BDEW		Anwendung / Bemerkung
Bez	Name	St Format	St	Format	
QTY					
C186	Mengenangaben	M	M		
6063	Menge, Qualifier	M an..3	M an..3		Z15 Bezugstemperatur
6060	Menge	M an..35	M n..35		Temperatur in °C

Bemerkung:

Beispiel:

QTY+Z15:17'

Segmentlayout

Zähler	Nr	Bez	Standard		BDEW		Ebene	Name
			St	MaxWdh	St	MaxWdh		
0180		SG4	C	99999	D	99999	1	Vorgangs-Identifikation
0410		SG8	C	99999	D	99999	2	Profilschardaten
0500		SG10	C	99	D	1	3	Profiltyp
0510	309	CCI	M	1	M	1	3	Profiltyp

Standard			BDEW		Anwendung / Bemerkung
Bez	Name	St Format	St	Format	
CCI					
7059	Klassentyp, Code	C an..3	R	an..3	Z07 Profiltyp
C502	Einzelheiten zu Maßangaben	C	N		
6313	Gemessene Dimension, Code	C an..3	N		Nicht benutzt
C240	Merkmalsbeschreibung	C	R		
7037	Merkmal, Code	M an..17	M	an..3	Z38 Gewerbe allgemein Z39 Gewerbe werktags 8 - 18 Uhr Z40 Gewerbe mit starkem bis überwiegendem Verbrauch in den Abendstunden Z41 Gewerbe durchlaufend Z42 Gewerbe Laden/Friseur Z43 Gewerbe Bäckerei mit Backstube Z44 Gewerbe Wochenendbetrieb Z45 Landwirtschaftsbetriebe allgemein Z46 Landwirtschaftsbetriebe mit Milchwirtschaft/Nebenerwerbs-Tierzucht Z47 Landwirtschaft ohne Milchvieh Z48 Haushalt Z49 Bandlast Z50 unterbrechbare Verbrauchseinrichtung Z51 Heizwärmespeicher Z52 Straßenbeleuchtung Z53 Photovoltaik-Marktlotation Z54 Blockheizkraftwerk Z55 sonstige verbrauchende Marktlotation Z56 sonstige erzeugende Marktlotation

Bemerkung:

Zur Kennzeichnung und Beschreibung eines bestimmten Merkmals.

Diese Segmentgruppe bestehend aus einem CCI dient zur Identifizierung und Beschreibung von spezifischen Eigenschaften, die an diesem Profil gelten. In diesem Fall die Angabe des Profiltyps.

Beispiel:

CCI+Z07++Z38'

Segmentlayout

Zähler	Nr	Bez	Standard		BDEW		Ebene	Name
			St	MaxWdh	St	MaxWdh		
0180		SG4	C	99999	D	99999	1	Vorgangs-Identifikation
0410		SG8	C	99999	D	99999	2	Profilschardaten
0500		SG10	C	99	D	1	3	Profilschar
0510	310	CCI	M	1	M	1	3	Profilschar

Standard			BDEW			
Bez	Name	St	Format	St	Format	Anwendung / Bemerkung
CCI						
7059	Klassentyp, Code	C	an..3	N		Nicht benutzt
C502	Einzelheiten zu Maßangaben	C		N		
6313	Gemessene Dimension, Code	C	an..3	N		Nicht benutzt
C240	Merkmalsbeschreibung	C		R		
7037	Merkmal, Code	M	an..17	M	an..3	Z12 Profilschar

Bemerkung:

Diese Segmentgruppe von CCI CAV dient zur Identifizierung und Beschreibung von spezifischen Eigenschaften, z. B. Erfassungsart, die an dieser Marktllokation gelten. Profilschar: im Nachfolgenden CAV wird die Bezeichnung der Profilschar für eine tagesparameterabhängige Marktllokation angegeben.

Beispiel:

CCI+++Z12'

Segmentlayout

Zähler	Nr	Bez	Standard		BDEW		Ebene	Name
			St	MaxWdh	St	MaxWdh		
0180		SG4	C	99999	D	99999	1	Vorgangs-Identifikation
0410		SG8	C	99999	D	99999	2	Profilschardaten
0500		SG10	C	99	D	1	3	Profilschar
0520	311	CAV	C	99	R	1	4	Profilschar

Standard			BDEW		Anwendung / Bemerkung
Bez	Name	St Format	St	Format	
CAV					
C889	Merkmalswert	M	M		
7111	Merkmalswert, Code	C an..3	R an..3		<i>Es dürfen nur Codes aus der gültigen Liste der Profildefinitionen des jeweiligen NB und zugehörigem Bilanzierungsgebiet eingetragen werden.</i> Code der Profilschar XYZ Beispielcode <i>Dieser Code ist in der Anwendung durch einen zulässigen Code aus der vom NB gültigen Liste der Profildefinitionen zu ersetzen!</i>

Bemerkung:

Der Code für die Profilschar wird von jedem NB vergeben.

Beispiel:

CAV+XYZ'

Segmentlayout

Zähler	Nr	Bez	Standard		BDEW		Ebene	Name
			St	MaxWdh	St	MaxWdh		
0180		SG4	C	99999	D	99999	1	Vorgangs-Identifikation
0410		SG8	C	99999	D	99999	2	Profilschardaten
0500		SG10	C	99	D	1	3	Normiertes Profil
0510	312	CCI	M	1	M	1	3	Normiertes Profil

Standard			BDEW		Anwendung / Bemerkung
Bez	Name	St Format	St	Format	
CCI					
7059	Klassentyp, Code	C an..3	R	an..3	Z03 tagesparameterabhängiges Lastprofil Z05 tagesparameterabhängiges Einspeiseprofil
C502	Einzelheiten zu Maßangaben	C	N		
6313	Gemessene Dimension, Code	C an..3	N		Nicht benutzt
C240	Merkmalsbeschreibung	C	R		
7037	Merkmal, Code	M an..17	M	an..3	Verfahren E01 synthetisches Verfahren Z10 analytisches Verfahren

Bemerkung:

Zur Kennzeichnung und Beschreibung eines bestimmten Merkmals.

Diese Segmentgruppe bestehend aus CCI und CAV dient zur Identifizierung und Beschreibung von spezifischen Eigenschaften, des normierten Profils.

Beispiel:

CCI+Z03++E01'

Bei der Eigenschaft zu dieser Marktlokation handelt es sich um die Zuordnung zu einem tagesparameterabhängigen Lastprofil und zum synthetischen Verfahren.

Segmentlayout

Zähler	Nr	Bez	Standard		BDEW		Ebene	Name
			St	MaxWdh	St	MaxWdh		
0180		SG4	C	99999	D	99999	1	Vorgangs-Identifikation
0410		SG8	C	99999	D	99999	2	Profilschardaten
0500		SG10	C	99	D	1	3	Normiertes Profil
0520	313	CAV	C	99	R	1	4	Normiertes Profil

Standard			BDEW		Anwendung / Bemerkung
Bez	Name	St Format	St	Format	
CAV					
C889	Merkmalswert	M	M		
7111	Merkmalswert, Code	C an..3	R	an..3	Bei Z10 in SG7/CCI/DE7037 wird das analytische Lastprofil eingetragen. Code des Normierten Profils XYZ Beispielcode Dieser Code ist in der Anwendung durch einen zulässigen Code zu ersetzen!

Bemerkung:

Zur Angabe des Wertes eines bestimmten Merkmals.

Dieses Segment dient zur genaueren Wertspezifizierung des Merkmals im vorangegangenen CCI Segment.

Beispiel:

CAV+XYZ'

Segmentlayout

Zähler	Nr	Bez	Standard		BDEW		Ebene	Name
			St	MaxWdh	St	MaxWdh		
0180		SG4	C	99999	D	99999	1	Vorgangs-Identifikation
0410		SG8	C	99999	D	99999	2	Profilschardaten
0500		SG10	C	99	D	1	3	Normierungsfaktor
0510	314	CCI	M	1	M	1	3	Normierungsfaktor

Standard			BDEW			
Bez	Name	St	Format	St	Format	Anwendung / Bemerkung
CCI						
7059	Klassentyp, Code	C	an..3	R	an..3	Z06 Normierungsfaktor
C502	Einzelheiten zu Maßangaben	C		N		
6313	Gemessene Dimension, Code	C	an..3	N		Nicht benutzt
C240	Merkmalsbeschreibung	C		R		
7037	Merkmal, Code	M	an..17	M	an..3	Normierungsfaktor Z35 1.000.000 kWh/a Z36 300 kWh/K Z37 1.000.000 kW

Bemerkung:

Zur Kennzeichnung und Beschreibung eines bestimmten Merkmals.

Diese Segmentgruppe bestehend aus einem CCI dient zur Identifizierung und Beschreibung von spezifischen Eigenschaften, die an diesem normierten Profil gelten. In diesem Fall die Angabe des Normierungsfaktors der bei diesem normierten Profil angewendet wird.

Beispiel:

CCI+Z06++Z35'

Segmentlayout

Zähler	Nr	Bez	Standard		BDEW		Ebene	Name
			St	MaxWdh	St	MaxWdh		
0180		SG4	C	99999	D	99999	1	Vorgangs-Identifikation
0410		SG8	C	99999	D	99999	2	Profilschardaten
0500		SG10	C	99	D	1	3	Begrenzungskonstante
0510	315	CCI	M	1	M	1	3	Begrenzungskonstante

Standard			BDEW		Anwendung / Bemerkung
Bez	Name	St Format	St	Format	
CCI					
7059	Klassentyp, Code	C an..3	R	an..3	Z11 Begrenzungskonstante
C502	Einzelheiten zu Maßangaben	C	N		
6313	Gemessene Dimension, Code	C an..3	N		Nicht benutzt
C240	Merkmalsbeschreibung	C	R		
7037	Merkmal, Code	M an..17	R	an..3	Begrenzungskonstante Z61 0 Z62 1

Bemerkung:

Beispiel:

CCI+Z11++Z61'

Segmentlayout

Zähler	Nr	Bez	Standard		BDEW		Ebene	Name
			St	MaxWdh	St	MaxWdh		
0180		SG4	C	99999	D	99999	1	Vorgangs-Identifikation
0410		SG8	C	99999	D	99999	2	Profilschardaten
0500		SG10	C	99	D	1	3	Klimazone / Temperaturmessstelle
0510	316	CCI	M	1	M	1	3	Klimazone / Temperaturmessstelle

Standard			BDEW		Anwendung / Bemerkung
Bez	Name	St Format	St	Format	
CCI					
7059	Klassentyp, Code	C an..3	R	an..3	Z99 Messstelle des Tagesparameters (derzeit ist nur die Temperatur ein erlaubter Tagesparameter) ZA0 Klimazone des Tagesparameters (derzeit ist Tagesparameter)
C502	Einzelheiten zu Maßangaben	C	N		
6313	Gemessene Dimension, Code	C an..3	N		Nicht benutzt
C240	Merkmalsbeschreibung	C	R		
7037	Merkmal, Code	M an..17	R	an..17	ID Klimazone / Temperaturmessstelle
1131	Codeliste, Code	C an..17	D	an..17	Es wird der Dienstanbieter auf Basis der EDI@Energy Codeliste eingetragen. Dienstanbieter
3055	Verantwortliche Stelle für die Codepflege, Code	C an..3	R	an..3	Wenn die Codeliste des BDEW in DE1131 angewendet wird ist 293 zu setzen. Wenn individuelle Codes des Netzbetreibers zum Einsatz kommen ist 89 zu wählen. 89 Vergeben vom Händler (hier Netzbetreiber) 293 DE, BDEW (Bundesverband der Energie- und Wasserwirtschaft e.V.)

Bemerkung:

Dieses CCI wird zur Angabe der für die Marktlokation verwendete Temperaturmessstelle oder Klimazone genutzt.

Hinweis:

Bei der Angabe der Temperaturmessstelle werden die ID und der Anbieter aus der EDI@Energy-Codeliste angegeben.
Bei der Klimazone und der referenzierten Marktlokation wird die ID mit dem Hinweis, dass dieser Code vom Netzbetreiber kommt, angegeben.

DE1131: Die EDI@Energy-Codeliste ist auf der BDEW-Seite veröffentlicht.

DE7037: Hier wird die ID der Klimazone bzw. Temperaturmessstelle mitgeteilt.

Bei Angabe einer Temperaturmessstelle:

DE7059 = Z99
DE7037 enthält die ID/ Kennzeichnung der Temperaturmessstelle (z. B. 1234x für Berlin Tegel) des Dienstanbieters
DE1131 enthält den Dienstanbieter der Temperaturmessstelle auf Basis der EDI@Energy Codeliste.
DE3055 = 293

Bei Angabe einer Klimazone:

DE7059 = ZA0
DE7037 enthält die ID/ Kennzeichnung der Klimazone (z. B. 7624q) des Netzbetreibers
DE1131 nicht genutzt
DE3055 = 89

Bez = Objekt-Bezeichner
Nr = Laufende Segmentnummer im Guide
MaxWdh = Maximale Wiederholung der Segmente/Gruppen
Zähler = Nummer der Segmente/Gruppen im Standard

St = Status
EDIFACT: M=Muss/Mandatory, C=Conditional
Anwendung: R=Erforderlich/Required, O=Optional, D=Abhängig von/Dependent, N=Nicht benutzt/Not used

Segmentlayout

Beispiel:

CCI+Z99++1234:ZT1:293'

Segmentlayout

Zähler	Nr	Bez	Standard		BDEW		Ebene	Name
			St	MaxWdh	St	MaxWdh		
0180		SG4	C	99999	D	99999	1	Vorgangs-Identifikation
0410		SG8	C	99999	D	99999	2	Profilschardaten
0500		SG10	C	99	D	99	3	Bilanzierungsgebiet
0510	317	CCI	M	1	M	1	3	Bilanzierungsgebiet

Standard			BDEW		Anwendung / Bemerkung
Bez	Name	St	Format	St	
CCI					
7059	Klassentyp, Code	C	an..3	R	an..3
					Z20 Bilanzierungsgebiet
C502	Einzelheiten zu Maßangaben	C		N	
6313	Gemessene Dimension, Code	C	an..3	N	
					Nicht benutzt
C240	Merkmalsbeschreibung	C		R	
7037	Merkmal, Code	M	an..17	M	an..17
					Bilanzierungsgebiet

Bemerkung:

Dieses Segment wird zur Angabe des Bilanzierungsgebietes verwendet in dem das Profil benutzt wird.

Beispiel:

CCI+Z20++10YDE-VNBNET---I'

Segmentlayout

Zähler	Nr	Bez	Standard		BDEW		Ebene	Name
			St	MaxWdh	St	MaxWdh		
0180		SG4	C	99999	D	99999	1	Vorgangs-Identifikation
0410		SG8	C	99999	D	1	2	Profilschardaten der beteiligten Marktrolle
0420	318	SEQ	M	1	M	1	2	Profilschardaten der beteiligten Marktrolle

Standard			BDEW			
Bez	Name	St	Format	St	Format	Anwendung / Bemerkung
SEQ						
1229	Handlung, Code	C	an..3	R	an..3	Z34 Profilschardaten der beteiligten Marktrolle

Bemerkung:

Dieses Segment wird benutzt, um die Segmentgruppe einzuleiten. Das Segment dient dazu die nachfolgenden Daten einer Profilschar aus Sicht des beteiligten Marktpartners in der genannten Marktrolle zuzuordnen.

Die SG8 Profilschardaten eines Vorgangs enthält alle Informationen, die sich auf eine einzelne Profilschar in einem Vorgang beziehen.

Beispiel:

SEQ+Z34'

Segmentlayout

Zähler	Nr	Bez	Standard		BDEW		Ebene	Name
			St	MaxWdh	St	MaxWdh		
0180		SG4	C	99999	D	99999	1	Vorgangs-Identifikation
0410		SG8	C	99999	D	1	2	Profilschardaten der beteiligten Marktrolle
0500		SG10	C	99	R	1	3	Profilschar
0510	319	CCI	M	1	M	1	3	Profilschar

Standard			BDEW			
Bez	Name	St	Format	St	Format	Anwendung / Bemerkung
CCI						
7059	Klassentyp, Code	C	an..3	N		Nicht benutzt
C502	Einzelheiten zu Maßangaben	C		N		
6313	Gemessene Dimension, Code	C	an..3	N		Nicht benutzt
C240	Merkmalsbeschreibung	C		R		
7037	Merkmal, Code	M	an..17	M	an..3	Z12 Profilschar

Bemerkung:

Diese Segmentgruppe von CCI CAV dient zur Identifizierung und Beschreibung von spezifischen Eigenschaften. Profilschar: im Nachfolgenden CAV wird die Bezeichnung der Profilschar für eine tagesparameterabhängige Marktlokation angegeben.

Beispiel:

CCI+++Z12'

Segmentlayout

Zähler	Nr	Bez	Standard		BDEW		Ebene	Name
			St	MaxWdh	St	MaxWdh		
0180		SG4	C	99999	D	99999	1	Vorgangs-Identifikation
0410		SG8	C	99999	D	1	2	Profilschardaten der beteiligten Marktrolle
0500		SG10	C	99	R	1	3	Profilschar
0520	320	CAV	C	99	R	1	4	Profilschar

Standard			BDEW			
Bez	Name	St	Format	St	Format	Anwendung / Bemerkung
CAV						
C889	Merkmalswert	M		M		
7111	Merkmalswert, Code	C	an..3	R	an..3	Code der Profilschar XYZ Beispielcode

Bemerkung:

Der Code für die Profilschar wird von jedem NB vergeben.

Beispiel:

CAV+XYZ'

Segmentlayout

Zähler	Nr	Bez	Standard		BDEW		Ebene	Name
			St	MaxWdh	St	MaxWdh		
0180		SG4	C	99999	D	99999	1	Vorgangs-Identifikation
0410		SG8	C	99999	D	1	2	Profilschardaten der beteiligten Marktrolle
0500		SG10	C	99	D	1	3	Normiertes Profil
0510	321	CCI	M	1	M	1	3	Normiertes Profil

Standard			BDEW		Anwendung / Bemerkung
Bez	Name	St Format	St	Format	
CCI					
7059	Klassentyp, Code	C an..3	R	an..3	Z03 tagesparameterabhängiges Lastprofil Z05 tagesparameterabhängiges Einspeiseprofil
C502	Einzelheiten zu Maßangaben	C	N		
6313	Gemessene Dimension, Code	C an..3	N		Nicht benutzt
C240	Merkmalsbeschreibung	C	R		
7037	Merkmal, Code	M an..17	M	an..3	Verfahren E01 synthetisches Verfahren Z10 analytisches Verfahren

Bemerkung:

Zur Kennzeichnung und Beschreibung eines bestimmten Merkmals.

Diese Segmentgruppe bestehend aus CCI und CAV dient zur Identifizierung und Beschreibung von spezifischen Eigenschaften, des normierten Profils.

Beispiel:

CCI+Z03++E01'

Bei der Eigenschaft zu dieser Marktlokation handelt es sich um die Zuordnung zu einem tagesparameterabhängigen Lastprofil und zum synthetischen Verfahren.

Segmentlayout

Zähler	Nr	Bez	Standard		BDEW		Ebene	Name
			St	MaxWdh	St	MaxWdh		
0180		SG4	C	99999	D	99999	1	Vorgangs-Identifikation
0410		SG8	C	99999	D	1	2	Profilschardaten der beteiligten Marktrolle
0500		SG10	C	99	D	1	3	Normiertes Profil
0520	322	CAV	C	99	R	1	4	Normiertes Profil

Standard			BDEW		Anwendung / Bemerkung
Bez	Name	St	Format	St	
CAV					
C889	Merkmalswert	M		M	
7111	Merkmalswert, Code	C	an..3	R	an..3
					Bei Z10 in SG7/CCI/DE7037 wird das analytische Lastprofil eingetragen. Code des Normierten Profils XYZ Beispielcode Dieser Code ist in der Anwendung durch einen zulässigen Code zu ersetzen!

Bemerkung:

Zur Angabe des Wertes eines bestimmten Merkmals.

Dieses Segment dient zur genaueren Wertspezifizierung des Merkmals im vorangegangenen CCI Segment.

Beispiel:

CAV+XYZ'

Segmentlayout

Zähler	Nr	Bez	Standard		BDEW		Ebene	Name
			St	MaxWdh	St	MaxWdh		
0180		SG4	C	99999	D	99999	1	Vorgangs-Identifikation
0410		SG8	C	99999	D	1	2	Profilschardaten der beteiligten Marktrolle
0500		SG10	C	99	R	1	3	Klimazone / Temperaturmessstelle
0510	323	CCI	M	1	M	1	3	Klimazone / Temperaturmessstelle

Standard			BDEW		Anwendung / Bemerkung
Bez	Name	St Format	St	Format	
CCI					
7059	Klassentyp, Code	C an..3	R	an..3	Z99 Messstelle des Tagesparameters (derzeit ist nur die Temperatur ein erlaubter Tagesparameter) ZA0 Klimazone des Tagesparameters (derzeit ist Tagesparameter)
C502	Einzelheiten zu Maßangaben	C	N		
6313	Gemessene Dimension, Code	C an..3	N		Nicht benutzt
C240	Merkmalsbeschreibung	C	R		
7037	Merkmal, Code	M an..17	R	an..17	ID Klimazone/Temperaturmessstelle
1131	Codeliste, Code	C an..17	D	an..17	Es wird der Dienstanbieter auf Basis der EDI@Energy Codeliste eingetragen. Dienstanbieter
3055	Verantwortliche Stelle für die Codepflege, Code	C an..3	R	an..3	Wenn die Codeliste des BDEW in DE1131 angewendet wird ist 293 zu setzen. Wenn individuelle Codes des Netzbetreibers zum Einsatz kommen ist 89 zu wählen. 89 Vergeben vom Händler (hier Netzbetreiber) 293 DE, BDEW (Bundesverband der Energie- und Wasserwirtschaft e.V.)

Bemerkung:

Dieses CCI wird zur Angabe der für die Marktlokation verwendete Temperaturmessstelle oder Klimazone genutzt.

Hinweis:

Bei der Angabe der Temperaturmessstelle werden die ID und der Anbieter aus der EDI@Energy-Codeliste angegeben.
Bei der Klimazone und der referenzierten Marktlokation wird die ID mit dem Hinweis, dass dieser Code vom Netzbetreiber kommt, angegeben.

DE1131: Die EDI@Energy-Codeliste ist auf der BDEW-Seite veröffentlicht.

DE7037: Hier wird die ID der Klimazone bzw. Temperaturmessstelle mitgeteilt.

Bei Angabe einer Temperaturmessstelle:

DE7059 = Z99
DE7037 enthält die ID/ Kennzeichnung der Temperaturmessstelle (z. B. 1234x für Berlin Tegel) des Dienstanbieters
DE1131 enthält den Dienstanbieter der Temperaturmessstelle auf Basis der EDI@Energy Codeliste.
DE3055 = 293

Bei Angabe einer Klimazone:

DE7059 = ZA0
DE7037 enthält die ID/ Kennzeichnung der Klimazone (z. B. 7624q) des Netzbetreibers
DE1131 nicht genutzt
DE3055 = 89

Bez = Objekt-Bezeichner
Nr = Laufende Segmentnummer im Guide
MaxWdh = Maximale Wiederholung der Segmente/Gruppen
Zähler = Nummer der Segmente/Gruppen im Standard

St = Status
EDIFACT: M=Muss/Mandatory, C=Conditional
Anwendung: R=Erforderlich/Required, O=Optional, D=Abhängig von/
Dependent, N=Nicht benutzt/Not used

Segmentlayout

Beispiel:

CCI+Z99++1234:ZT1:293'

Segmentlayout

Zähler	Nr	Bez	Standard		BDEW		Ebene	Name
			St	MaxWdh	St	MaxWdh		
0180		SG4	C	99999	D	99999	1	Vorgangs-Identifikation
0410		SG8	C	99999	D	99999	2	Referenzprofildaten
0420	324	SEQ	M	1	M	1	2	Referenzprofildaten

Standard			BDEW			
Bez	Name	St	Format	St	Format	Anwendung / Bemerkung
SEQ						
1229	Handlung, Code	C	an..3	R	an..3	Z38 Referenzprofildaten

Bemerkung:

Dieses Segment wird benutzt, um die Segmentgruppe einzuleiten. Das Segment dient dazu die nachfolgenden Daten einem Referenzprofil zuzuordnen.

Die SG8 Referenzprofildaten eines Vorgangs enthält alle Informationen, die sich auf eine einzelnes Referenzprofil in einem Vorgang beziehen.

Die in dieser Segmentgruppe enthaltenen Daten werden für erzeugende Marktlokationen benötigt, deren erzeugte Energie nicht mit Messlokationen, die mit kME mit RLM oder iMS erfasst wird, und bei denen daher die sogenannte Referenzmessung verwendet wird, um deren Energiemengen bilanzieren zu können.

Beispiel:

SEQ+Z38'

Segmentlayout

Zähler	Nr	Bez	Standard		BDEW		Ebene	Name
			St	MaxWdh	St	MaxWdh		
0180		SG4	C	99999	D	99999	1	Vorgangs-Identifikation
0410		SG8	C	99999	D	99999	2	Referenzprofildaten
0430	325	RFF	C	9	D	1	3	Versionsangabe des Profils

Standard			BDEW			
Bez	Name	St	Format	St	Format	Anwendung / Bemerkung
RFF						
C506	Referenz	M		M		
1153	Referenz, Qualifier	M	an..3	M	an..3	Z12 Referenz auf ein Profil
1154	Referenz, Identifikation	C	an..70	R	an..70	Version des Profils

Bemerkung:

Über dieses Segment erfolgt die Referenzierung auf die Version des verwendeten Profils. Es dient zur Angabe der Version des Profils nach MaBiS.

Hinweis:

Bei der Übermittlung von Profilen in der MaBiS mittels MSCONS wird eine Version vergeben und als Zeitstempel in einem DTM+293 (Fertigstellungsdatum/ -zeit) übermittelt. Die Version wird im DE2380 und ab dem 1. Oktober 2022 im Format „CCYYMMDDHHMMSSZZZ“ und der Zeitzone UTC (Format: ZZZ = +00) übermittelt.

Die Referenzangaben werden somit hier ebenfalls im Format „CCYYMMDDHHMMSSZZZ“ angegeben.

Beispiel:

RFF+Z12:20100608090156?+00'

Segmentlayout

Zähler	Nr	Bez	Standard		BDEW		Ebene	Name
			St	MaxWdh	St	MaxWdh		
0180		SG4	C	99999	D	99999	1	Vorgangs-Identifikation
0410		SG8	C	99999	D	99999	2	Referenzprofilaten
0430	326	RFF	C	9	D	1	3	Referenz auf die ID der Marktlokation

Standard			BDEW			
Bez	Name	St	Format	St	Format	Anwendung / Bemerkung
RFF						
C506	Referenz	M		M		
1153	Referenz, Qualifier	M	an..3	M	an..3	Z18 Marktlokation
1154	Referenz, Identifikation	C	an..70	R	an..70	ID einer Marktlokation

Bemerkung:

Zur Referenzierung auf eine ID einer Marktlokation vom SG5 LOC+172 "Meldepunkt".

Beispiel:

RFF+Z18:57685676748'

Segmentlayout

Zähler	Nr	Bez	Standard		BDEW		Ebene	Name
			St	MaxWdh	St	MaxWdh		
0180		SG4	C	99999	D	99999	1	Vorgangs-Identifikation
0410		SG8	C	99999	D	99999	2	Referenzprofildaten
0500		SG10	C	99	D	1	3	Profiltyp
0510	327	CCI	M	1	M	1	3	Profiltyp

Standard			BDEW			
Bez	Name	St	Format	St	Format	Anwendung / Bemerkung
CCI						
7059	Klassentyp, Code	C	an..3	R	an..3	Z07 Profiltyp
C502	Einzelheiten zu Maßangaben	C		N		
6313	Gemessene Dimension, Code	C	an..3	N		Nicht benutzt
C240	Merkmalsbeschreibung	C		R		
7037	Merkmal, Code	M	an..17	M	an..3	Z53 Photovoltaik-Marktlokation Z56 sonstige erzeugende Marktlokation

Bemerkung:

Zur Kennzeichnung und Beschreibung eines bestimmten Merkmals.

Diese Segmentgruppe bestehend aus einem CCI dient zur Identifizierung und Beschreibung von spezifischen Eigenschaften, die an diesem Profil gelten. In diesem Fall die Angabe des Profiltyps.

Beispiel:

CCI+Z07++Z38'

Segmentlayout

Zähler	Nr	Bez	Standard		BDEW		Ebene	Name
			St	MaxWdh	St	MaxWdh		
0180		SG4	C	99999	D	99999	1	Vorgangs-Identifikation
0410		SG8	C	99999	D	99999	2	Referenzprofildaten
0500		SG10	C	99	D	1	3	Referenzprofil
0510	328	CCI	M	1	M	1	3	Referenzprofil

Standard			BDEW			
Bez	Name	St	Format	St	Format	Anwendung / Bemerkung
CCI						
7059	Klassentyp, Code	C	an..3	R	an..3	Z05 tagesparameterabhängiges Einspeiseprofil

Bemerkung:

Zur Kennzeichnung und Beschreibung eines bestimmten Merkmals.

Diese Segmentgruppe bestehend aus CCI und CAV dient zur Identifizierung und Beschreibung von spezifischen Eigenschaften des in dieser Segmentgruppe spezifizierten Profils.

Beispiel:

CCI+Z05'

Segmentlayout

Zähler	Nr	Bez	Standard		BDEW		Ebene	Name
			St	MaxWdh	St	MaxWdh		
0180		SG4	C	99999	D	99999	1	Vorgangs-Identifikation
0410		SG8	C	99999	D	99999	2	Referenzprofildaten
0500		SG10	C	99	D	1	3	Referenzprofil
0520	329	CAV	C	99	R	1	4	Referenzprofil

Standard			BDEW			
Bez	Name	St	Format	St	Format	Anwendung / Bemerkung
CAV						
C889	Merkmalswert	M		M		
7111	Merkmalswert, Code	C	an..3	R	an..3	Code des Referenzprofils XYZ Beispielcode <i>Dieser Code ist in der Anwendung durch einen zulässigen Code zu ersetzen!</i>

Bemerkung:

Zur Angabe des Wertes eines bestimmten Merkmals.

Dieses Segment dient zur genaueren Wertspezifizierung des Merkmals im vorangegangenen CCI Segment.

Hier wird der eindeutige Code angegeben, unter dem das Profil versandt wurde, welches aus den Werten einer von einer oder mehrere Marktlokationen gebildet wurde. Es ist keine Marktlokations-ID zu verwenden, auch dann nicht, wenn das Profil nur auf Basis von einer Marktlokation gebildet wird, da dieses Profil normiert werden muss und somit die Werte des Profils immer von den Werten der ihm zugrundeliegenden Marktlokation abweichen muss.

Der Code wird vom NB vergeben.

Beispiel:

CAV+XYZ'

Segmentlayout

Zähler	Nr	Bez	Standard		BDEW		Ebene	Name
			St	MaxWdh	St	MaxWdh		
0180		SG4	C	99999	D	99999	1	Vorgangs-Identifikation
0410		SG8	C	99999	D	99999	2	Referenzprofildaten
0500		SG10	C	99	D	1	3	Normierungsfaktor
0510	330	CCI	M	1	M	1	3	Normierungsfaktor

Standard			BDEW			
Bez	Name	St	Format	St	Format	Anwendung / Bemerkung
CCI						
7059	Klassentyp, Code	C	an..3	R	an..3	Z06 Normierungsfaktor
C502	Einzelheiten zu Maßangaben	C		N		
6313	Gemessene Dimension, Code	C	an..3	N		Nicht benutzt
C240	Merkmalsbeschreibung	C		R		
7037	Merkmal, Code	M	an..17	M	an..3	Normierungsfaktor Z35 1.000.000 kWh/a Z37 1.000.000 kW

Bemerkung:

Zur Kennzeichnung und Beschreibung eines bestimmten Merkmals.

Diese Segmentgruppe bestehend aus einem CCI dient zur Identifizierung und Beschreibung von spezifischen Eigenschaften, die an diesem normierten Profil gelten. In diesem Fall die Angabe des Normierungsfaktors, der bei diesem normierten Profil angewendet wird.

Beispiel:

CCI+Z06++Z35'

Segmentlayout

Zähler	Nr	Bez	Standard		BDEW		Ebene	Name
			St	MaxWdh	St	MaxWdh		
0180		SG4	C	99999	D	99999	1	Vorgangs-Identifikation
0410		SG8	C	99999	D	99999	2	Referenzprofildaten
0500		SG10	C	99	D	99	3	Bilanzierungsgebiet
0510	331	CCI	M	1	M	1	3	Bilanzierungsgebiet

Standard			BDEW		Anwendung / Bemerkung
Bez	Name	St	Format	St	
CCI					
7059	Klassentyp, Code	C	an..3	R	an..3
					Z20 Bilanzierungsgebiet
C502	Einzelheiten zu Maßangaben	C		N	
6313	Gemessene Dimension, Code	C	an..3	N	
					Nicht benutzt
C240	Merkmalsbeschreibung	C		R	
7037	Merkmal, Code	M	an..17	M	an..17
					Bilanzierungsgebiet

Bemerkung:

Dieses Segment wird zur Angabe des Bilanzierungsgebietes verwendet in dem das Profil benutzt wird.

Beispiel:

CCI+Z20++10YDE-VNBNET---I'

Segmentlayout

Zähler	Nr	Bez	Standard		BDEW		Ebene	Name
			St	MaxWdh	St	MaxWdh		
0180		SG4	C	99999	D	99999	1	Vorgangs-Identifikation
0410		SG8	C	99999	D	1	2	Referenzprofilaten der beteiligten Marktrolle
0420	332	SEQ	M	1	M	1	2	Referenzprofilaten der beteiligten Marktrolle

Standard			BDEW			
Bez	Name	St	Format	St	Format	Anwendung / Bemerkung
SEQ						
1229	Handlung, Code	C	an..3	R	an..3	Z39 Referenzprofilaten der beteiligten Marktrolle

Bemerkung:

Dieses Segment wird benutzt, um die Segmentgruppe einzuleiten. Das Segment dient dazu die nachfolgenden Daten einer Referenzprofilaten der beteiligten Marktrolle in der genannten Marktrolle zuzuordnen.

Die SG8 Referenzprofilaten der beteiligten Marktrolle eines Vorgangs enthält alle Informationen, die sich auf eine einzelne Referenzprofilaten der beteiligten Marktrolle in einem Vorgang beziehen.

Beispiel:

SEQ+Z39'

Segmentlayout

Zähler	Nr	Bez	Standard		BDEW		Ebene	Name
			St	MaxWdh	St	MaxWdh		
0180		SG4	C	99999	D	99999	1	Vorgangs-Identifikation
0410		SG8	C	99999	D	1	2	Referenzprofildaten der beteiligten Marktrolle
0500		SG10	C	99	R	1	3	Referenzprofil
0510	333	CCI	M	1	M	1	3	Referenzprofil

Standard			BDEW	
Bez	Name	St	Format	Anwendung / Bemerkung
CCI				
7059	Klassentyp, Code	C	an..3	R an..3 Z05 tagesparameterabhängiges Einspeiseprofil

Bemerkung:

Diese Segmentgruppe von CCI CAV dient zur Identifizierung und Beschreibung von spezifischen Eigenschaften. Im Nachfolgenden CAV wird die Bezeichnung des Referenzprofils angegeben.

Beispiel:

CCI+Z05'

Segmentlayout

Zähler	Nr	Bez	Standard		BDEW		Ebene	Name
			St	MaxWdh	St	MaxWdh		
0180		SG4	C	99999	D	99999	1	Vorgangs-Identifikation
0410		SG8	C	99999	D	1	2	Referenzprofildaten der beteiligten Marktrolle
0500		SG10	C	99	R	1	3	Referenzprofil
0520	334	CAV	C	99	R	1	4	Referenzprofil

Standard			BDEW			
Bez	Name	St	Format	St	Format	Anwendung / Bemerkung
CAV						
C889	Merkmalswert	M		M		
7111	Merkmalswert, Code	C	an..3	R	an..3	Code des Referenzprofils XYZ Beispielcode

Bemerkung:

Der Code für das Referenzprofil wird vom NB vergeben.

Beispiel:

CAV+XYZ'

Segmentlayout

Zähler	Nr	Bez	Standard		BDEW		Ebene	Name
			St	MaxWdh	St	MaxWdh		
0180		SG4	C	99999	D	99999	1	Vorgangs-Identifikation
0410		SG8	C	99999	D	99999	2	Daten der Summenzeitreihe
0420	335	SEQ	M	1	M	1	2	Daten der Summenzeitreihe

Standard			BDEW	
Bez	Name	St	Format	Anwendung / Bemerkung
SEQ				
1229	Handlung, Code	C	an..3	Z22 Daten der Summenzeitreihe

Bemerkung:

Dieses Segment wird benutzt, um die Segmentgruppe einzuleiten. Das Segment dient dazu die nachfolgenden Daten einem Meldepunkt zuzuordnen.

Die SG8 Daten des MaBiS-ZP eines Vorgangs enthält alle Informationen, die sich auf eine einzelne MaBiS-ZP in einem Vorgang beziehen.

Besonderheit bei MaBiS (BAS-Clearinglisten):

In jedem Vorgang der BAS-Clearingliste sind genau zwei SG8 SEQ+Z22 anzugeben. Ein SG8 bezieht sich immer auf den MaBiS-ZP der BAS, die zweite SG8 SEQ+Z22 bezieht sich immer auf die der BAS zugeordneten Zeitreihe (entweder repräsentiert durch eine ID oder das 4er-Tupel der EUZ).

Beispiel:

SEQ+Z22

Segmentlayout

Zähler	Nr	Bez	Standard		BDEW		Ebene	Name
			St	MaxWdh	St	MaxWdh		
0180		SG4	C	99999	D	99999	1	Vorgangs-Identifikation
0410		SG8	C	99999	D	99999	2	Daten der Summenzeitreihe
0430	336	RFF	C	9	D	1	3	Referenz auf die ID der Summenzeitreihe

Standard			BDEW	
Bez	Name	St	Format	Anwendung / Bemerkung
RFF				
C506	Referenz	M	M	
1153	Referenz, Qualifier	M an..3	M an..3	AVE Meldepunkt
1154	Referenz, Identifikation	C an..70	R an..70	ID der Summenzeitreihe

Bemerkung:

Zur Referenzierung auf eine ID einer Summenzeitreihe vom SG5 LOC+172 "Meldepunkt".

Beispiel:

RFF+AVE:DE00014545768S00000000000000003054'

Segmentlayout

Zähler	Nr	Bez	Standard		BDEW		Ebene	Name
			St	MaxWdh	St	MaxWdh		
0180		SG4	C	99999	D	99999	1	Vorgangs-Identifikation
0410		SG8	C	99999	D	99999	2	Daten der Summenzeitreihe
0430	337	RFF	C	9	D	1	3	Versionsangabe der Summenzeitreihe

Standard			BDEW			
Bez	Name	St	Format	St	Format	Anwendung / Bemerkung
RFF						
C506	Referenz	M		M		
1153	Referenz, Qualifier	M	an..3	M	an..3	AUU Referenz auf eine Zeitreihe
1154	Referenz, Identifikation	C	an..70	R	an..70	Version der Zeitreihe

Bemerkung:

Über dieses Segment erfolgt die Referenzierung auf die Version der betrachteten Zeitreihe. Es dient zur Angabe der Version der Zeitreihe nach MaBiS.

Hinweis:

Bei der Übermittlung von Summenzeitreihen in der MaBiS mittels MSCONS wird eine Version vergeben und als Zeitstempel in einem DTM+293 (Fertigstellungsdatum/ -zeit) übermittelt. Die Version wird im DE2380 und ab dem 1. Oktober 2022 im Format „CCYMMDDHHMMSSZZZ“ und der Zeitzone UTC (Format: ZZZ = +00) übermittelt.

Die Referenzangaben werden somit hier ebenfalls im Format „CCYMMDDHHMMSSZZZ“ angegeben.

Beispiel:

RFF+AUU:20100608090156?+00'

Segmentlayout

Zähler	Nr	Bez	Standard		BDEW		Ebene	Name
			St	MaxWdh	St	MaxWdh		
0180		SG4	C	99999	D	99999	1	Vorgangs-Identifikation
0410		SG8	C	99999	D	99999	2	Daten der Summenzeitreihe
0500		SG10	C	99	D	1	3	Bezeichnung der Summenzeitreihe
0510	338	CCI	M	1	M	1	3	Bezeichnung der Summenzeitreihe

Standard			BDEW		Anwendung / Bemerkung	
Bez	Name	St	Format	St		Format
CCI						
7059	Klassentyp, Code	C	an..3	N		Nicht benutzt
C502	Einzelheiten zu Maßangaben	C		N		
6313	Gemessene Dimension, Code	C	an..3	N		Nicht benutzt
C240	Merkmalsbeschreibung	C		R		
7037	Merkmal, Code	M	an..17	M	an..3	ZB4 Bezeichnung der Summenzeitreihe

Bemerkung:

Diese Segmentgruppe von CCI CAV dient zur Bezeichnung der Summenzeitreihe

Beispiel:

CCI+++ZB4'

Segmentlayout

Zähler	Nr	Bez	Standard		BDEW		Ebene	Name
			St	MaxWdh	St	MaxWdh		
0180		SG4	C	99999	D	99999	1	Vorgangs-Identifikation
0410		SG8	C	99999	D	99999	2	Daten der Summenzeitreihe
0500		SG10	C	99	D	1	3	Bezeichnung der Summenzeitreihe
0520	339	CAV	C	99	R	1	4	Bezeichnung der Summenzeitreihe

Standard			BDEW		Anwendung / Bemerkung
Bez	Name	St Format	St Format		
CAV					
C889	Merkmalswert	M	M		
7111	Merkmalswert, Code	C an..3	R an..3		Bezeichnung der Summenzeitreihe Z95 BG-SZR (Kategorie B) Z96 BG-SZR (Kategorie C) Z97 BK-SZR (Kategorie A) Z98 BK-SZR (Kategorie B) auf Ebene Regelzone Z99 BK-SZR (Kategorie B) auf Ebene Bilanzierungsgebiet ZA0 BK-SZR (Kategorie C) ZA1 LF-SZR (Kategorie A) ZA2 LF-SZR (Kategorie B) auf Ebene Regelzone ZA3 LF-SZR (Kategorie B) auf Ebene Bilanzierungsgebiet ZA4 Deltazeitreihenübertrag (DZÜ) ZA5 Netzzeitreihe (NZR) ZA6 Abrechnungssummenzeitreihe ZF1 Netzgangzeitreihe (NGZ)

Bemerkung:

Beispiel:

CAV+Z95'

Segmentlayout

Zähler	Nr	Bez	Standard		BDEW		Ebene	Name
			St	MaxWdh	St	MaxWdh		
0180		SG4	C	99999	D	99999	1	Vorgangs-Identifikation
0410		SG8	C	99999	D	99999	2	Daten der Summenzeitreihe
0500		SG10	C	99	D	1	3	Verantwortliche Marktrolle für Summenzeitreihe
0510	340	CCI	M	1	M	1	3	Verantwortliche Marktrolle für Summenzeitreihe

Standard			BDEW			
Bez	Name	St	Format	St	Format	Anwendung / Bemerkung
CCI						
7059	Klassentyp, Code	C	an..3	R	an..3	6 Verantwortlicher
C502	Einzelheiten zu Maßangaben	C		N		
6313	Gemessene Dimension, Code	C	an..3	N		Nicht benutzt
C240	Merkmalsbeschreibung	C		R		
7037	Merkmal, Code	M	an..17	R	an..3	Marktrolle ZA8 NB ZA9 ÜNB ZB7 BIKO

Bemerkung:

In diesem Segment wird angegeben, welcher Marktrolle die Aggregationsverantwortung (Bilanzierung) zugeordnet ist.

Beispiel:

CCI+6++ZA8'

Segmentlayout

Zähler	Nr	Bez	Standard		BDEW		Ebene	Name
			St	MaxWdh	St	MaxWdh		
0180		SG4	C	99999	D	99999	1	Vorgangs-Identifikation
0410		SG8	C	99999	D	99999	2	Daten der Summenzeitreihe
0500		SG10	C	99	D	1	3	Regelzone
0510	341	CCI	M	1	M	1	3	Regelzone

Standard			BDEW		Anwendung / Bemerkung	
Bez	Name	St	Format	St		Format
CCI						
7059	Klassentyp, Code	C	an..3	R	an..3	Z18 Regelzone
C502	Einzelheiten zu Maßangaben	C		N		
6313	Gemessene Dimension, Code	C	an..3	N		Nicht benutzt
C240	Merkmalsbeschreibung	C		R		
7037	Merkmal, Code	M	an..17	R	an..17	Regelzone

Bemerkung:

Dieses Segment wird zur Angabe der Regelzone benutzt, für welche die Stammdaten gelten.

Beispiel:

CCI+Z18++10YDE-VNBNET---I'

Segmentlayout

Zähler	Nr	Bez	Standard		BDEW		Ebene	Name
			St	MaxWdh	St	MaxWdh		
0180		SG4	C	99999	D	99999	1	Vorgangs-Identifikation
0410		SG8	C	99999	D	99999	2	Daten der Summenzeitreihe
0500		SG10	C	99	D	2	3	Bilanzierungsgebiet
0510	342	CCI	M	1	M	1	3	Bilanzierungsgebiet

Standard			BDEW		Anwendung / Bemerkung
Bez	Name	St Format	St	Format	
CCI					
7059	Klassentyp, Code	C an..3	R	an..3	Z20 Bilanzierungsgebiet
C502	Einzelheiten zu Maßangaben	C	N		
6313	Gemessene Dimension, Code	C an..3	N		Nicht benutzt
C240	Merkmalsbeschreibung	C	R		
7037	Merkmal, Code	M an..17	R	an..17	Bilanzierungsgebiet

Bemerkung:

Dieses Segment wird zur Angabe des Bilanzierungsgebietes in dem die Marktlokation liegt benutzt, für welche die Stammdaten gelten.

Beispiel:

CCI+Z20++10YDE-VNBNET---I'

Segmentlayout

Zähler	Nr	Bez	Standard		BDEW		Ebene	Name
			St	MaxWdh	St	MaxWdh		
0180		SG4	C	99999	D	99999	1	Vorgangs-Identifikation
0410		SG8	C	99999	D	99999	2	Daten der Summenzeitreihe
0500		SG10	C	99	D	1	3	Bilanzkreis
0510	343	CCI	M	1	M	1	3	Bilanzkreis

Standard			BDEW			
Bez	Name	St	Format	St	Format	Anwendung / Bemerkung
CCI						
7059	Klassentyp, Code	C	an..3	R	an..3	Z19 Bilanzkreis
C502	Einzelheiten zu Maßangaben	C		N		
6313	Gemessene Dimension, Code	C	an..3	N		Nicht benutzt
C240	Merkmalsbeschreibung	C		R		
7037	Merkmal, Code	M	an..17	M	an..17	Bilanzkreis

Bemerkung:

Dieses Segment wird zur Angabe des Bilanzkreises benutzt. Hier muss der vom BDEW vergebene EIC-Code verwendet werden.

Es wird der Bilanzkreis bzw. das Konto angegeben auf dem die Bilanzierung durchgeführt wird.

Beispiel:

CCI+Z19++NCHB999123220000'

Segmentlayout

Zähler	Nr	Bez	Standard		BDEW		Ebene	Name
			St	MaxWdh	St	MaxWdh		
0180		SG4	C	99999	D	99999	1	Vorgangs-Identifikation
0410		SG8	C	99999	D	99999	2	Daten der Summenzeitreihe
0500		SG10	C	99	D	1	3	Zeitreihentyp
0510	344	CCI	M	1	M	1	3	Zeitreihentyp

Standard			BDEW		Anwendung / Bemerkung
Bez	Name	St Format	St	Format	
CCI					
7059	Klassentyp, Code	C an..3	R	an..3	15 Struktur
C502	Einzelheiten zu Maßangaben	C	N		
6313	Gemessene Dimension, Code	C an..3	N		Nicht benutzt
C240	Merkmalsbeschreibung	C	R		
7037	Merkmal, Code	M an..17	M	an..3	Z21 Summenzeitreihentyp

Bemerkung:

In dieser Segmentgruppe von CCI CAV wird der Zeitreihentyp der Summenzeitreihe zugewiesen. Die Kennzeichnung des Zeitreihentyps hat nach der EDI@Energy Codeliste für Zeitreihentypen zu erfolgen.

Beispiel:

CCI+15++Z21'

Segmentlayout

Zähler	Nr	Bez	Standard		BDEW		Ebene	Name
			St	MaxWdh	St	MaxWdh		
0180		SG4	C	99999	D	99999	1	Vorgangs-Identifikation
0410		SG8	C	99999	D	99999	2	Daten der Summenzeitreihe
0500		SG10	C	99	D	1	3	Zeitreihentyp
0520	345	CAV	C	99	R	1	4	Zeitreihentyp

Standard			BDEW			
Bez	Name	St	Format	St	Format	Anwendung / Bemerkung
CAV						
C889	Merkmalswert	M		M		
7111	Merkmalswert, Code	C	an..3	R	an..3	Angabe des Codes aus der EDI@Energy Codeliste der Zeitreihentypen. Code des Zeitreihentyps XYZ Beispielcode

Bemerkung:

Beispiel:

CAV+XYZ'

Segmentlayout

Zähler	Nr	Bez	Standard		BDEW		Ebene	Name
			St	MaxWdh	St	MaxWdh		
0180		SG4	C	99999	D	99999	1	Vorgangs-Identifikation
0410		SG8	C	99999	D	99999	2	Daten der Summenzeitreihe
0500		SG10	C	99	D	1	3	Bezugszeitraum der Summenzeitreihe
0510	346	CCI	M	1	M	1	3	Bezugszeitraum der Summenzeitreihe

Standard			BDEW		Anwendung / Bemerkung	
Bez	Name	St	Format	St		Format
CCI						
7059	Klassentyp, Code	C	an..3	N		Nicht benutzt
C502	Einzelheiten zu Maßangaben	C		N		
6313	Gemessene Dimension, Code	C	an..3	N		Nicht benutzt
C240	Merkmalsbeschreibung	C		R		
7037	Merkmal, Code	M	an..17	M	an..3	ZB6 Bezugszeitraum der Summenzeitreihe

Bemerkung:

Diese Segmentgruppe von CCI CAV dient zur Beschreibung der Bezugszeitraum der Summenzeitreihe.

Beispiel:

CCI+++ZB6'

Segmentlayout

Zähler	Nr	Bez	Standard		BDEW		Ebene	Name
			St	MaxWdh	St	MaxWdh		
0180		SG4	C	99999	D	99999	1	Vorgangs-Identifikation
0410		SG8	C	99999	D	99999	2	Daten der Summenzeitreihe
0500		SG10	C	99	D	1	3	Bezugszeitraum der Summenzeitreihe
0520	347	CAV	C	99	R	1	4	Bezugszeitraum der Summenzeitreihe

Standard			BDEW			
Bez	Name	St	Format	St	Format	Anwendung / Bemerkung
CAV						
C889	Merkmalswert	M		M		
7111	Merkmalswert, Code	C	an..3	R	an..3	Bezugszeitraum der Summenzeitreihe Z94 Monat Z93 Tag

Bemerkung:

Beispiel:

CAV+Z93'

Segmentlayout

Zähler	Nr	Bez	Standard		BDEW		Ebene	Name
			St	MaxWdh	St	MaxWdh		
0180		SG4	C	99999	D	99999	1	Vorgangs-Identifikation
0410		SG8	C	99999	D	99999	2	Daten der Summenzeitreihe
0500		SG10	C	99	D	1	3	Spannungsebene der Summenzeitreihe
0510	348	CCI	M	1	M	1	3	Spannungsebene der Summenzeitreihe

Standard			BDEW			
Bez	Name	St	Format	St	Format	Anwendung / Bemerkung
CCI						
7059	Klassentyp, Code	C	an..3	N		Nicht benutzt
C502	Einzelheiten zu Maßangaben	C		N		
6313	Gemessene Dimension, Code	C	an..3	N		Nicht benutzt
C240	Merkmalsbeschreibung	C		R		
7037	Merkmal, Code	M	an..17	M	an..3	ZB5 Spannungsebene der Summenzeitreihe

Bemerkung:

Diese Segmentgruppe von CCI / CAV dient zur Beschreibung der Spannungsebene der Summenzeitreihe.

Beispiel:

CCI+++ZB5'

Segmentlayout

Zähler	Nr	Bez	Standard		BDEW		Ebene	Name
			St	MaxWdh	St	MaxWdh		
0180		SG4	C	99999	D	99999	1	Vorgangs-Identifikation
0410		SG8	C	99999	D	99999	2	Daten der Summenzeitreihe
0500		SG10	C	99	D	1	3	Spannungsebene der Summenzeitreihe
0520	349	CAV	C	99	R	1	4	Spannungsebene der Summenzeitreihe

Standard			BDEW			
Bez	Name	St	Format	St	Format	Anwendung / Bemerkung
CAV						
C889	Merkmalswert	M		M		
7111	Merkmalswert, Code	C	an..3	R	an..3	Spannungsebene der Summenzeitreihe E03 Höchstspannung E04 Hochspannung E05 Mittelspannung E06 Niederspannung

Bemerkung:

Beispiel:

CAV+E03'

Segmentlayout

Zähler	Nr	Bez	Standard		BDEW		Ebene	Name
			St	MaxWdh	St	MaxWdh		
0180		SG4	C	99999	D	99999	1	Vorgangs-Identifikation
0410		SG8	C	99999	D	99999	2	Daten der Summenzeitreihe
0500		SG10	C	99	D	1	3	Spannungsebene der Summenzeitreihe
0520	350	CAV	C	99	D	1	4	Umspannung

Standard			BDEW			
Bez	Name	St	Format	St	Format	Anwendung / Bemerkung
CAV						
C889	Merkmalswert	M		M		
7111	Merkmalswert, Code	C	an..3	R	an..3	Umspannung E07 Hös/HS Umspannung E08 HS/MS Umspannung E09 MS/NS Umspannung

Bemerkung:

Summezeitreihen von Marktlokationen und Tranchen, die direkt an Umspannanlagen angeschlossen sind, wird zusätzlich der Codes E07 - E09 angegeben.

Beispiel:

CAV+E07'

Segmentlayout

Zähler	Nr	Bez	Standard		BDEW		Ebene	Name
			St	MaxWdh	St	MaxWdh		
0180		SG4	C	99999	D	99999	1	Vorgangs-Identifikation
0410		SG8	C	99999	D	99999	2	Daten der Summenzeitreihe
0500		SG10	C	99	D	1	3	Datenstatus zur Zeitreihe für Bilanzkreissummen
0510	351	CCI	M	1	M	1	3	Datenstatus zur Zeitreihe für Bilanzkreissummen

Standard			BDEW		Anwendung / Bemerkung
Bez	Name	St Format	St	Format	
CCI					
7059	Klassentyp, Code	C an..3	R	an..3	Z25 Datenstatus zur Zeitreihe
C502	Einzelheiten zu Maßangaben	C	N		
6313	Gemessene Dimension, Code	C an..3	N		Nicht benutzt
C240	Merkmalsbeschreibung	C	R		
7037	Merkmal, Code	M an..17	M	an..3	Datenstatus zur Zeitreihe für Bilanzkreissummen Z01 Abrechnungsdaten Z03 Abgerechnete Daten Z04 Abrechnungsdaten Korrektur-BKA ZA5 Abgerechnete Daten Korrektur-BKA

Bemerkung:

Beispiel:

CCI+Z25++ZA5'

Segmentlayout

Zähler	Nr	Bez	Standard		BDEW		Ebene	Name
			St	MaxWdh	St	MaxWdh		
0180		SG4	C	99999	D	99999	1	Vorgangs-Identifikation
0410		SG8	C	99999	D	99999	2	Daten der Summenzeitreihe
0500		SG10	C	99	D	1	3	Zuordnungs Regel des ZP der NGZ zur NZR
0510	352	CCI	M	1	M	1	3	Zuordnungs Regel des ZP der NGZ zur NZR

Standard			BDEW		Anwendung / Bemerkung
Bez	Name	St Format	St	Format	
CCI					
7059	Klassentyp, Code	C an..3	R	an..3	Z48 Zuordnungsregel des ZP der NGZ zur NZR
C502	Einzelheiten zu Maßangaben	C	N		
6313	Gemessene Dimension, Code	C an..3	N		Nicht benutzt
C240	Merkmalsbeschreibung	C	R		
7037	Merkmal, Code	M an..17	M	an..3	Zuordnungs Regel des ZP der NGZ zur NZR ZE7 Wertezuordnung erfolgt zur selben Lieferrichtung <i>Die Werte, die mit der OBIS Kennzahl des ZP der NGZ übermittelt werden, werden den Werten der selben OBIS Kennzahl der NZR zugerechnet</i> ZE8 Wertezuordnung erfolgt zur entgegengesetzter Lieferrichtung <i>Die Werte, die mit der OBIS Kennzahl des ZP der NGZ übermittelt werden, werden den Werten der OBIS Kennzahl der NZR mit entgegengesetzter Lieferrichtung zugerechnet</i>

Bemerkung:

Die Zuordnungs Regel des ZP der NGZ zur NZR gibt an wie die zwei Zeitreihen der NGZ für die Bildung der NZR berücksichtigt werden müssen.

Es gibt die Sitation, dass die Energieflussrichtung zwischen den betroffenen Netzen in der NGZ und NZR mit den gleichen OBIS-Kennzahlen versehen sind und die zweite Variante, dass die Energieflussrichtung der NGZ gedreht zur NZR kommuniziert wird.

Beispiel:

CCI+Z25++ZC4'

Segmentlayout

Zähler	Nr	Bez	Standard		BDEW		Ebene	Name
			St	MaxWdh	St	MaxWdh		
0180		SG4	C	99999	D	99999	1	Vorgangs-Identifikation
0410		SG8	C	99999	D	99999	2	Produkt-Daten der Summenzeitreihe
0420	353	SEQ	M	1	M	1	2	Produkt-Daten der Summenzeitreihe

Standard			BDEW	
Bez	Name	St	Format	Anwendung / Bemerkung
SEQ				
1229	Handlung, Code	C	an..3	Z23 Produkt-Daten der Summenzeitreihe

Bemerkung:

Dieses Segment wird benutzt, um die Segmentgruppe einzuleiten. Das Segment dient dazu die nachfolgenden Daten einem Objekt zuzuordnen.

Die Produkt-Daten der Summenzeitreihe eines Vorgangs enthalten alle Informationen, die sich auf einen einzelnen Produktidentifikator einer Summenzeitreihe beziehen. Enthält ein Vorgang mehrere Produktidentifikatoren, so ist diese Segmentgruppe für jeden einzelnen Produktidentifikator zu wiederholen und zu übermitteln.

Beispiel:

SEQ+Z23'

Segmentlayout

Zähler	Nr	Bez	Standard		BDEW		Ebene	Name
			St	MaxWdh	St	MaxWdh		
0180		SG4	C	99999	D	99999	1	Vorgangs-Identifikation
0410		SG8	C	99999	D	99999	2	Produkt-Daten der Summenzeitreihe
0440	354	PIA	C	9	R	1	3	Produktidentifikation der Summenzeitreihe

Standard			BDEW	
Bez	Name	St Format	St Format	Anwendung / Bemerkung
PIA				
4347	Produkt-/Erzeugnisnummer, Qualifier	M an..3	M an..3	5 Produktidentifikation
C212	Waren-/Leistungsnummer, Identifikation	M	M	<i>Produktidentifikation der Summenzeitreihe</i>
7140	Produkt-/Leistungsnummer	C an..35	R an..35	Produktidentifikation der Summenzeitreihe
7143	Art der Produkt-/Leistungsnummer, Code	C an..3	R an..3	SRW OBIS-Kennzahl Z08 Medium

Bemerkung:

Dieses Segment wird benutzt, um die Produktidentifikation beim Austausch von Daten zu Energiemengen innerhalb der deutschen Energiewirtschaft zu gewährleisten.

Diese Identifikation, die Beschreibung und die strukturelle Zuordnung der Werte erfolgt durch Produktidentifikatoren.

Beispiel:

PIA+5+1-1?:1.29.0:SRW'

Segmentlayout

Zähler	Nr	Bez	Standard		BDEW		Ebene	Name
			St	MaxWdh	St	MaxWdh		
0180		SG4	C	99999	D	99999	1	Vorgangs-Identifikation
0410		SG8	C	99999	D	99999	2	Produkt-Daten der Summenzeitreihe
0450		SG9	C	99	D	1	3	Energiemenge
0460	355	QTY	M	1	M	1	3	Energiemenge

Standard			BDEW			
Bez	Name	St	Format	St	Format	Anwendung / Bemerkung
QTY						
C186	Mengenangaben	M		M		
6063	Menge, Qualifier	M	an..3	M	an..3	79 Energiemenge summiert (Summenwert, Bilanzsumme)
6060	Menge	M	n..35	M	n..35	Mengenangabe
6411	Maßeinheit, Code	C	an..8	R	an..3	KWH Kilowattstunde

Bemerkung:

Dieses Segment wird verwendet um in der Clearingliste DZR/BAS die entstandene Energiemenge im Betrachtungsmonat vom DTM+157 der einzelnen Zeitreihe zu übermitteln.

Beispiel:

QTY+79:6517:KWH'

Segmentlayout

Zähler	Nr	Bez	Standard		BDEW		Ebene	Name
			St	MaxWdh	St	MaxWdh		
0180		SG4	C	99999	D	99999	1	Vorgangs-Identifikation
0410		SG8	C	99999	D	99999	2	Produkt-Daten der Summenzeitreihe
0450		SG9	C	99	D	1	3	Energiemenge
0470	356	DTM	C	9	R	1	4	Beginn Messperiode

Standard			BDEW		Anwendung / Bemerkung
Bez	Name	St Format	St	Format	
DTM					
C507	Datum/Uhrzeit/Zeitspanne	M	M		
2005	Datums- oder Uhrzeit- oder Zeitspannen-Funktion, Qualifier	M an..3	M	an..3	163 Verarbeitung, Beginndatum/-zeit
2380	Datum oder Uhrzeit oder Zeitspanne, Wert	C an..35	R	an..35	
2379	Datums- oder Uhrzeit- oder Zeitspannen-Format, Code	C an..3	R	an..3	303 CCYYMMDDHHMMZZZ

Bemerkung:

Dieses Segment wird verwendet um in der Clearingliste DZR/BAS das Beginndatum der entstandenen Energiemenge im Betrachtungsmonat vom DTM+157 der einzelnen Zeitreihe zu übermitteln.

Beispiel:

DTM+163:201312312300?+00:303'

Segmentlayout

Zähler	Nr	Bez	Standard		BDEW		Ebene	Name
			St	MaxWdh	St	MaxWdh		
0180		SG4	C	99999	D	99999	1	Vorgangs-Identifikation
0410		SG8	C	99999	D	99999	2	Produkt-Daten der Summenzeitreihe
0450		SG9	C	99	D	1	3	Energiemenge
0470	357	DTM	C	9	R	1	4	Ende Messperiode

Standard			BDEW		Anwendung / Bemerkung
Bez	Name	St Format	St	Format	
DTM					
C507	Datum/Uhrzeit/Zeitspanne	M	M		
2005	Datums- oder Uhrzeit- oder Zeitspannen-Funktion, Qualifier	M an..3	M an..3		164 Verarbeitung, Enddatum/-zeit
2380	Datum oder Uhrzeit oder Zeitspanne, Wert	C an..35	R an..35		
2379	Datums- oder Uhrzeit- oder Zeitspannen-Format, Code	C an..3	R an..3		303 CCYYMMDDHHMMZZZ

Bemerkung:

Dieses Segment wird verwendet um in der Clearingliste DZR/BAS das Enddatum der entstandenen Energiemenge im Betrachtungsmonat vom DTM+157 der einzelnen Zeitreihe zu übermitteln.

Beispiel:

DTM+164:201401312300?+00:303'

Segmentlayout

Zähler	Nr	Bez	Standard		BDEW		Ebene	Name
			St	MaxWdh	St	MaxWdh		
0180		SG4	C	99999	D	99999	1	Vorgangs-Identifikation
0410		SG8	C	99999	D	99999	2	Daten der Überführungszeitreihe
0420	358	SEQ	M	1	M	1	2	Daten der Überführungszeitreihe

Standard			BDEW			
Bez	Name	St	Format	St	Format	Anwendung / Bemerkung
SEQ						
1229	Handlung, Code	C	an..3	R	an..3	Z24 Daten der Überführungszeitreihe

Bemerkung:

Dieses Segment wird benutzt, um die Segmentgruppe einzuleiten. Das Segment dient dazu die nachfolgenden Daten einem Überführungszeitreihe zuzuordnen.

Beispiel:

SEQ+Z24'

Segmentlayout

Zähler	Nr	Bez	Standard		BDEW		Ebene	Name
			St	MaxWdh	St	MaxWdh		
0180		SG4	C	99999	D	99999	1	Vorgangs-Identifikation
0410		SG8	C	99999	D	99999	2	Daten der Überführungszeitreihe
0430	359	RFF	C	9	D	1	3	Versionsangabe der Zeitreihe

Standard			BDEW			
Bez	Name	St	Format	St	Format	Anwendung / Bemerkung
RFF						
C506	Referenz	M		M		
1153	Referenz, Qualifier	M	an..3	M	an..3	AUU Referenz auf eine Zeitreihe
1154	Referenz, Identifikation	C	an..70	R	an..70	Version der Zeitreihe

Bemerkung:

Über dieses Segment erfolgt die Referenzierung auf die Version der betrachteten Zeitreihe. Es dient zur Angabe der Version der Zeitreihe nach MaBiS.

Hinweis:

Bei der Übermittlung von Summenzeitreihen in der MaBiS mittels MSCONS wird eine Version vergeben und als Zeitstempel in einem DTM+293 (Fertigstellungsdatum/ -zeit) übermittelt. Die Version wird im DE2380 und ab dem 1. Oktober 2022 im Format „CCYMMDDHHMMSSZZZ“ und der Zeitzone UTC (Format: ZZZ = +00) übermittelt.

Die Referenzangaben werden somit hier ebenfalls im Format „CCYMMDDHHMMSSZZZ“ angegeben.

Beispiel:

RFF+AUU:20100608090156?+00'

Segmentlayout

Zähler	Nr	Bez	Standard		BDEW		Ebene	Name
			St	MaxWdh	St	MaxWdh		
0180		SG4	C	99999	D	99999	1	Vorgangs-Identifikation
0410		SG8	C	99999	D	99999	2	Daten der Überführungszeitreihe
0500		SG10	C	99	R	1	3	Überführungszeitreihentyp
0510	360	CCI	M	1	M	1	3	Überführungszeitreihentyp

Standard			BDEW		Anwendung / Bemerkung
Bez	Name	St Format	St	Format	
CCI					
7059	Klassentyp, Code	C an..3	R	an..3	15 Struktur
C502	Einzelheiten zu Maßangaben	C	N		
6313	Gemessene Dimension, Code	C an..3	N		Nicht benutzt
C240	Merkmalsbeschreibung	C	R		
7037	Merkmal, Code	M an..17	M	an..3	Z21 Summenzeitreihentyp

Bemerkung:

In dieser Segmentgruppe von CCI / CAV wird der Überführungszeitreihentyp der Überführungszeitreihen zugewiesen. Die Kennzeichnung des Überführungszeitreihentyps hat nach der EDI@Energy Codeliste für Zeitreihentypen zu erfolgen.

Besonderheit bei MaBiS (BAS-Clearinglisten):

Des Weiteren wird diese Segmentgruppe genutzt, um eine EUZ zu übermitteln, da diese über das 4-Tupel Bilanzierungsgebiet, EEG-Zeitreihentyp, Bilanzkreis-an und Bilanzkreis-von identifiziert wird.

Beispiel:

CCI+15++Z21'

Segmentlayout

Zähler	Nr	Bez	Standard		BDEW		Ebene	Name
			St	MaxWdh	St	MaxWdh		
0180		SG4	C	99999	D	99999	1	Vorgangs-Identifikation
0410		SG8	C	99999	D	99999	2	Daten der Überführungszeitreihe
0500		SG10	C	99	R	1	3	Überführungszeitreihentyp
0520	361	CAV	C	99	R	1	4	Überführungszeitreihentyp

Standard			BDEW			
Bez	Name	St	Format	St	Format	Anwendung / Bemerkung
CAV						
C889	Merkmalswert	M		M		
7111	Merkmalswert, Code	C	an..3	R	an..3	Angabe des Codes aus der EDI@Energy Codeliste des Überführungszeitreihentyps Code des Überführungszeitreihentyps XYZ Beispielcode

Bemerkung:

Beispiel:

CAV+XYZ'

Segmentlayout

Zähler	Nr	Bez	Standard		BDEW		Ebene	Name
			St	MaxWdh	St	MaxWdh		
0180		SG4	C	99999	D	99999	1	Vorgangs-Identifikation
0410		SG8	C	99999	D	99999	2	Daten der Überführungszeitreihe
0500		SG10	C	99	D	1	3	Regelzone
0510	362	CCI	M	1	M	1	3	Regelzone

Standard			BDEW		Anwendung / Bemerkung	
Bez	Name	St	Format	St		Format
CCI						
7059	Klassentyp, Code	C	an..3	R	an..3	Z18 Regelzone
C502	Einzelheiten zu Maßangaben	C		N		
6313	Gemessene Dimension, Code	C	an..3	N		Nicht benutzt
C240	Merkmalsbeschreibung	C		R		
7037	Merkmal, Code	M	an..17	R	an..17	Regelzone

Bemerkung:

Dieses Segment wird zur Angabe der Regelzone benutzt, für welche die Stammdaten gelten.

Beispiel:

CCI+Z18++10YDE-VNBNET---I'

Segmentlayout

Zähler	Nr	Bez	Standard		BDEW		Ebene	Name
			St	MaxWdh	St	MaxWdh		
0180		SG4	C	99999	D	99999	1	Vorgangs-Identifikation
0410		SG8	C	99999	D	99999	2	Daten der Überführungszeitreihe
0500		SG10	C	99	D	1	3	Bilanzkreis
0510	363	CCI	M	1	M	1	3	Bilanzkreis

Standard			BDEW		Anwendung / Bemerkung
Bez	Name	St Format	St	Format	
CCI					
7059	Klassentyp, Code	C an..3	R	an..3	Z19 Bilanzkreis
C502	Einzelheiten zu Maßangaben	C	N		
6313	Gemessene Dimension, Code	C an..3	N		Nicht benutzt
C240	Merkmalsbeschreibung	C	R		
7037	Merkmal, Code	M an..17	M	an..17	Bilanzkreis

Bemerkung:

Dieses Segment wird zur Angabe des Bilanzkreises benutzt. Hier muss der vom BDEW vergebene EIC-Code verwendet werden.

Es wird der Bilanzkreis bzw. das Konto angegeben auf dem die Bilanzierung durchgeführt wird.

Beispiel:

CCI+Z19++NCHB999123220000'

Segmentlayout

Zähler	Nr	Bez	Standard		BDEW		Ebene	Name
			St	MaxWdh	St	MaxWdh		
0180		SG4	C	99999	D	99999	1	Vorgangs-Identifikation
0410		SG8	C	99999	D	99999	2	Daten der Überführungszeitreihe
0500		SG10	C	99	D	1	3	Bilanzkreis-an
0510	364	CCI	M	1	M	1	3	Bilanzkreis-an

Standard			BDEW		Anwendung / Bemerkung	
Bez	Name	St	Format	St		Format
CCI						
7059	Klassentyp, Code	C	an..3	R	an..3	Z28 Bilanzkreis "an"
C502	Einzelheiten zu Maßangaben	C		N		
6313	Gemessene Dimension, Code	C	an..3	N		Nicht benutzt
C240	Merkmalsbeschreibung	C		R		
7037	Merkmal, Code	M	an..17	R	an..17	Bilanzkreis

Bemerkung:

Beispiel:

CCI+Z28++NCHB999123220000'

Segmentlayout

Zähler	Nr	Bez	Standard		BDEW		Ebene	Name
			St	MaxWdh	St	MaxWdh		
0180		SG4	C	99999	D	99999	1	Vorgangs-Identifikation
0410		SG8	C	99999	D	99999	2	Daten der Überführungszeitreihe
0500		SG10	C	99	D	1	3	Bilanzkreis-von
0510	365	CCI	M	1	M	1	3	Bilanzkreis-von

Standard			BDEW			
Bez	Name	St	Format	St	Format	Anwendung / Bemerkung
CCI						
7059	Klassentyp, Code	C	an..3	R	an..3	Z29 Bilanzkreis "von"
C502	Einzelheiten zu Maßangaben	C		N		
6313	Gemessene Dimension, Code	C	an..3	N		Nicht benutzt
C240	Merkmalsbeschreibung	C		R		
7037	Merkmal, Code	M	an..17	R	an..17	Bilanzkreis

Bemerkung:

Beispiel:

CCI+Z29++NCHB999123220000'

Segmentlayout

Zähler	Nr	Bez	Standard		BDEW		Ebene	Name
			St	MaxWdh	St	MaxWdh		
0180		SG4	C	99999	D	99999	1	Vorgangs-Identifikation
0410		SG8	C	99999	D	99999	2	Daten der Überführungszeitreihe
0500		SG10	C	99	R	1	3	Bilanzierungsgebiet
0510	366	CCI	M	1	M	1	3	Bilanzierungsgebiet

Standard			BDEW		Anwendung / Bemerkung
Bez	Name	St Format	St Format		
CCI					
7059	Klassentyp, Code	C an..3	R an..3		Z20 Bilanzierungsgebiet
C502	Einzelheiten zu Maßangaben	C	N		
6313	Gemessene Dimension, Code	C an..3	N		Nicht benutzt
C240	Merkmalsbeschreibung	C	R		
7037	Merkmal, Code	M an..17	R an..17		Bilanzierungsgebiet

Bemerkung:

Dieses Segment wird zur Angabe des Bilanzierungsgebietes in dem die Marktlokation liegt benutzt, für die die Stammdaten gelten.

Beispiel:

CCI+Z20++10YDE-VNBNET---I'

Segmentlayout

Zähler	Nr	Bez	Standard		BDEW		Ebene	Name
			St	MaxWdh	St	MaxWdh		
0180		SG4	C	99999	D	99999	1	Vorgangs-Identifikation
0410		SG8	C	99999	D	99999	2	Daten der Überführungszeitreihe
0500		SG10	C	99	D	1	3	Datenstatus zur Überführungszeitreihe
0510	367	CCI	M	1	M	1	3	Datenstatus zur Überführungszeitreihe

Standard			BDEW			
Bez	Name	St	Format	St	Format	Anwendung / Bemerkung
CCI						
7059	Klassentyp, Code	C	an..3	R	an..3	Z25 Datenstatus zur Zeitreihe
C502	Einzelheiten zu Maßangaben	C		N		
6313	Gemessene Dimension, Code	C	an..3	N		Nicht benutzt
C240	Merkmalsbeschreibung	C		R		
7037	Merkmal, Code	M	an..17	M	an..3	Datenstatus zur Überführungszeitreihe Z01 Abrechnungsdaten Z03 Abgerechnete Daten Z04 Abrechnungsdaten Korrektur-BKA ZA5 Abgerechnete Daten Korrektur-BKA

Bemerkung:

Beispiel:

CCI+Z25++ZA5'

Segmentlayout

Zähler	Nr	Bez	Standard		BDEW		Ebene	Name
			St	MaxWdh	St	MaxWdh		
0180		SG4	C	99999	D	99999	1	Vorgangs-Identifikation
0410		SG8	C	99999	D	99999	2	Produkt-Daten der Überführungszeitreihe
0420	368	SEQ	M	1	M	1	2	Produkt-Daten der Überführungszeitreihe

Standard			BDEW	
Bez	Name	St	Format	Anwendung / Bemerkung
SEQ				
1229	Handlung, Code	C	an..3	Z25 Produkt-Daten der Überführungszeitreihe

Bemerkung:

Dieses Segment wird benutzt, um die Segmentgruppe einzuleiten. Das Segment dient dazu die nachfolgenden Daten einem Objekt zuzuordnen.

Die Produkt-Daten der Überführungszeitreihe eines Vorgangs enthalten alle Informationen, die sich auf eine einzelne Produktidentifikatoren einer Überführungszeitreihe beziehen.

Beispiel:

SEQ+Z25'

Segmentlayout

Zähler	Nr	Bez	Standard		BDEW		Ebene	Name
			St	MaxWdh	St	MaxWdh		
0180		SG4	C	99999	D	99999	1	Vorgangs-Identifikation
0410		SG8	C	99999	D	99999	2	Produkt-Daten der Überführungszeitreihe
0440	369	PIA	C	9	R	1	3	Produktidentifikation der Überführungszeitreihe

Standard			BDEW	
Bez	Name	St Format	St Format	Anwendung / Bemerkung
PIA				
4347	Produkt-/Erzeugnisnummer, Qualifier	M an..3	M an..3	5 Produktidentifikation
C212	Waren-/Leistungsnummer, Identifikation	M	M	<i>Produktidentifikation der Überführungszeitreihe</i>
7140	Produkt-/Leistungsnummer	C an..35	R an..35	Produktidentifikation der Überführungszeitreihe
7143	Art der Produkt-/Leistungsnummer, Code	C an..3	R an..3	Z08 Medium SRW OBIS-Kennzahl

Bemerkung:

Dieses Segment wird benutzt, um die Produktidentifikation beim Austausch von Daten zu Energiemengen innerhalb der deutschen Energiewirtschaft zu gewährleisten.

Diese Identifikation, die Beschreibung und die strukturelle Zuordnung der Werte erfolgt durch Produktidentifikatoren.

Beispiel:

PIA+5+AUA: Z08'

Segmentlayout

Zähler	Nr	Bez	Standard		BDEW		Ebene	Name
			St	MaxWdh	St	MaxWdh		
0180		SG4	C	99999	D	99999	1	Vorgangs-Identifikation
0410		SG8	C	99999	D	99999	2	Produkt-Daten der Überführungszeitreihe
0450		SG9	C	99	D	1	3	Energiemenge
0460	370	QTY	M	1	M	1	3	Energiemenge

Standard			BDEW			
Bez	Name	St	Format	St	Format	Anwendung / Bemerkung
QTY						
C186	Mengenangaben	M		M		
6063	Menge, Qualifier	M	an..3	M	an..3	79 Energiemenge summiert (Summenwert, Bilanzsumme)
6060	Menge	M	n..35	M	n..35	Mengenangabe
6411	Maßeinheit, Code	C	an..8	R	an..3	KWH Kilowattstunde

Bemerkung:

Dieses Segment wird verwendet um in der Clearingliste DZR/BAS die entstandene Energiemenge im Betrachtungsmonat vom DTM+157 der einzelnen Zeitreihe zu übermitteln.

Beispiel:

QTY+79:6517:KWH'

Segmentlayout

Zähler	Nr	Bez	Standard		BDEW		Ebene	Name
			St	MaxWdh	St	MaxWdh		
0180		SG4	C	99999	D	99999	1	Vorgangs-Identifikation
0410		SG8	C	99999	D	99999	2	Produkt-Daten der Überführungszeitreihe
0450		SG9	C	99	D	1	3	Energiemenge
0470	371	DTM	C	9	R	1	4	Beginn Messperiode

Standard			BDEW		Anwendung / Bemerkung
Bez	Name	St Format	St	Format	
DTM					
C507	Datum/Uhrzeit/Zeitspanne	M	M		
2005	Datums- oder Uhrzeit- oder Zeitspannen-Funktion, Qualifier	M an..3	M	an..3	163 Verarbeitung, Beginndatum/-zeit
2380	Datum oder Uhrzeit oder Zeitspanne, Wert	C an..35	R	an..35	
2379	Datums- oder Uhrzeit- oder Zeitspannen-Format, Code	C an..3	R	an..3	303 CCYYMMDDHHMMZZZ

Bemerkung:

Dieses Segment wird verwendet um in der Clearingliste DZR/BAS das Beginndatum der entstandenen Energiemenge im Betrachtungsmonat vom DTM+157 der einzelnen Zeitreihe zu übermitteln.

Beispiel:

DTM+163:201312312300?+00:303'

Segmentlayout

Zähler	Nr	Bez	Standard		BDEW		Ebene	Name
			St	MaxWdh	St	MaxWdh		
0180		SG4	C	99999	D	99999	1	Vorgangs-Identifikation
0410		SG8	C	99999	D	99999	2	Produkt-Daten der Überführungszeitreihe
0450		SG9	C	99	D	1	3	Energiemenge
0470	372	DTM	C	9	R	1	4	Ende Messperiode

Standard			BDEW		Anwendung / Bemerkung
Bez	Name	St Format	St	Format	
DTM					
C507	Datum/Uhrzeit/Zeitspanne	M	M		
2005	Datums- oder Uhrzeit- oder Zeitspannen-Funktion, Qualifier	M an..3	M an..3		164 Verarbeitung, Enddatum/-zeit
2380	Datum oder Uhrzeit oder Zeitspanne, Wert	C an..35	R an..35		
2379	Datums- oder Uhrzeit- oder Zeitspannen-Format, Code	C an..3	R an..3		303 CCYYMMDDHHMMZZZ

Bemerkung:

Dieses Segment wird verwendet um in der Clearingliste DZR/BAS das Enddatum der entstandenen Energiemenge im Betrachtungsmonat vom DTM+157 der einzelnen Zeitreihe zu übermitteln.

Beispiel:

DTM+164:201401312300?+00:303'

Segmentlayout

Zähler	Nr	Bez	Standard		BDEW		Ebene	Name
			St	MaxWdh	St	MaxWdh		
0180		SG4	C	99999	D	99999	1	Vorgangs-Identifikation
0410		SG8	C	99999	D	1	2	Datenstand des ÜNB
0420	373	SEQ	M	1	M	1	2	Datenstand des ÜNB

Standard			BDEW	
Bez	Name	St	Format	Anwendung / Bemerkung
SEQ				
1229	Handlung, Code	C	an..3	Z47 Datenstand des ÜNB

Bemerkung:

Beispiel:

SEQ+Z47'

Segmentlayout

Zähler	Nr	Bez	Standard		BDEW		Ebene	Name
			St	MaxWdh	St	MaxWdh		
0180		SG4	C	99999	D	99999	1	Vorgangs-Identifikation
0410		SG8	C	99999	D	1	2	Datenstand des ÜNB
0450		SG9	C	99	D	1	3	Veranschlagte Jahresmenge gesamt
0460	374	QTY	M	1	M	1	3	Veranschlagte Jahresmenge gesamt

Standard			BDEW		Anwendung / Bemerkung
Bez	Name	St Format	St	Format	
QTY					
C186	Mengenangaben	M	M		
6063	Menge, Qualifier	M an..3	M an..3		31 Veranschlagte Jahresmenge Gesamt
6060	Menge	M an..35	M n..35		Mengenangabe
6411	Maßeinheit, Code	C an..8	R an..3		KWH Kilowattstunde

Bemerkung:

Die Jahresverbrauchprognose beinhaltet bei gemeinsam gemessenen Marktlokationen (SLP- und TLP-Verbrauchsanteil vorhanden) auch die umgelagerte Menge und somit nur den gesamten SLP Anteil. Der TLP Anteil wird in diesem Fall über die spezifische Arbeit übermittelt.

Beispiel:

QTY+31:4100:KWH'

In diesem Beispiel wird ein Jahresverbrauch von 4100 kWh angegeben.

Segmentlayout

Zähler	Nr	Bez	Standard		BDEW		Ebene	Name
			St	MaxWdh	St	MaxWdh		
0180		SG4	C	99999	D	99999	1	Vorgangs-Identifikation
0410		SG8	C	99999	D	1	2	Datenstand des ÜNB
0450		SG9	C	99	R	1	3	Energiemenge DZÜ Anteil
0460	375	QTY	M	1	M	1	3	Tatsächlich bilanzierte Energiemenge

Standard			BDEW		Anwendung / Bemerkung
Bez	Name	St Format	St Format		
QTY					
C186	Mengenangaben	M	M		
6063	Menge, Qualifier	M an..3	M an..3		Z36 Energiemenge: DZÜ-Anteil
6060	Menge	M an..35	M n..35		Mengenangabe
6411	Maßeinheit, Code	C an..8	R an..3		KWH Kilowattstunde

Bemerkung:

In diesem Segment wird die tatsächlich bilanzierte Energiemenge der Marktlokation übermittelt.

Beispiel:

QTY+Z36: 6517:KWH'

Segmentlayout

Zähler	Nr	Bez	Standard		BDEW		Ebene	Name
			St	MaxWdh	St	MaxWdh		
0180		SG4	C	99999	D	99999	1	Vorgangs-Identifikation
0410		SG8	C	99999	D	1	2	Datenstand des ÜNB
0450		SG9	C	99	R	1	3	Energiemenge DZÜ Anteil
0470	376	DTM	C	9	R	9	4	Bilanzierungsbeginn

Standard			BDEW		Anwendung / Bemerkung
Bez	Name	St Format	St	Format	
DTM					
C507	Datum/Uhrzeit/Zeitspanne	M	M		
2005	Datums- oder Uhrzeit- oder Zeitspannen-Funktion, Qualifier	M an..3	M	an..3	158 Bilanzierungsbeginn
2380	Datum oder Uhrzeit oder Zeitspanne, Wert	C an..35	R	an..35	
2379	Datums- oder Uhrzeit- oder Zeitspannen-Format, Code	C an..3	R	an..3	303 CCYYMMDDHHMMZZZ

Bemerkung:

Beispiel:

DTM+158:200709302200?+00:303'

Segmentlayout

Zähler	Nr	Bez	Standard		BDEW		Ebene	Name
			St	MaxWdh	St	MaxWdh		
0180		SG4	C	99999	D	99999	1	Vorgangs-Identifikation
0410		SG8	C	99999	D	1	2	Datenstand des ÜNB
0450		SG9	C	99	R	1	3	Energiemenge DZÜ Anteil
0470	377	DTM	C	9	R	9	4	Bilanzierungsende

			Standard		BDEW			
Bez	Name		St	Format	St	Format	Anwendung / Bemerkung	
DTM								
C507	Datum/Uhrzeit/Zeitspanne		M		M			
2005	Datums- oder Uhrzeit- oder Zeitspannen-Funktion, Qualifier		M	an..3	M	an..3	159 Bilanzierungsende	
2380	Datum oder Uhrzeit oder Zeitspanne, Wert		C	an..35	R	an..35		
2379	Datums- oder Uhrzeit- oder Zeitspannen-Format, Code		C	an..3	R	an..3	303 CCYYMMDDHHMMZZZ	

Bemerkung:

Beispiel:

DTM+159:200709302200?+00:303'

Segmentlayout

Zähler	Nr	Bez	Standard		BDEW		Ebene	Name
			St	MaxWdh	St	MaxWdh		
0180		SG4	C	99999	D	99999	1	Vorgangs-Identifikation
0410		SG8	C	99999	D	1	2	Datenstand des ÜNB
0450		SG9	C	99	D	1	3	Zu bilanzierende Energiemenge
0460	378	QTY	M	1	M	1	3	Zu bilanzierende Energiemenge

Standard			BDEW		Anwendung / Bemerkung
Bez	Name	St Format	St	Format	
QTY					
C186	Mengenangaben	M	M		
6063	Menge, Qualifier	M an..3	M an..3		Z07 Tatsächlich bilanzierte Energiemenge
6060	Menge	M an..35	M n..35		Mengenangabe
6411	Maßeinheit, Code	C an..8	R an..3		KWH Kilowattstunde

Bemerkung:

In diesem Segment wird die tatsächlich bilanzierte Energiemenge der Marktlokation übermittelt.

Beispiel:

QTY+Z07: 6517:KWH'

Segmentlayout

Zähler	Nr	Bez	Standard		BDEW		Ebene	Name
			St	MaxWdh	St	MaxWdh		
0180		SG4	C	99999	D	99999	1	Vorgangs-Identifikation
0410		SG8	C	99999	D	1	2	Datenstand des ÜNB
0450		SG9	C	99	D	1	3	Zu bilanzierende Energiemenge
0470	379	DTM	C	9	R	9	4	Bilanzierungsbeginn

Standard			BDEW		Anwendung / Bemerkung
Bez	Name	St Format	St	Format	
DTM					
C507	Datum/Uhrzeit/Zeitspanne	M	M		
2005	Datums- oder Uhrzeit- oder Zeitspannen-Funktion, Qualifier	M an..3	M	an..3	158 Bilanzierungsbeginn
2380	Datum oder Uhrzeit oder Zeitspanne, Wert	C an..35	R	an..35	
2379	Datums- oder Uhrzeit- oder Zeitspannen-Format, Code	C an..3	R	an..3	303 CCYYMMDDHHMMZZZ

Bemerkung:

Beispiel:

DTM+158:200709302200?+00:303'

Segmentlayout

Zähler	Nr	Bez	Standard		BDEW		Ebene	Name
			St	MaxWdh	St	MaxWdh		
0180		SG4	C	99999	D	99999	1	Vorgangs-Identifikation
0410		SG8	C	99999	D	1	2	Datenstand des ÜNB
0450		SG9	C	99	D	1	3	Zu bilanzierende Energiemenge
0470	380	DTM	C	9	R	9	4	Bilanzierungsende

Standard			BDEW		Anwendung / Bemerkung
Bez	Name	St Format	St	Format	
DTM					
C507	Datum/Uhrzeit/Zeitspanne	M	M		
2005	Datums- oder Uhrzeit- oder Zeitspannen-Funktion, Qualifier	M an..3	M	an..3	159 Bilanzierungsende
2380	Datum oder Uhrzeit oder Zeitspanne, Wert	C an..35	R	an..35	
2379	Datums- oder Uhrzeit- oder Zeitspannen-Format, Code	C an..3	R	an..3	303 CCYYMMDDHHMMZZZ

Bemerkung:

Beispiel:

DTM+159:200709302200?+00:303'

Segmentlayout

Zähler	Nr	Bez	Standard		BDEW		Ebene	Name
			St	MaxWdh	St	MaxWdh		
0180		SG4	C	99999	D	99999	1	Vorgangs-Identifikation
0410		SG8	C	99999	D	1	2	Datenstand des ÜNB
0500		SG10	C	99	D	1	3	Bilanzkreis
0510	381	CCI	M	1	M	1	3	Bilanzkreis

Standard			BDEW			
Bez	Name	St	Format	St	Format	Anwendung / Bemerkung
CCI						
7059	Klassentyp, Code	C	an..3	R	an..3	Z19 Bilanzkreis
C502	Einzelheiten zu Maßangaben	C		N		
6313	Gemessene Dimension, Code	C	an..3	N		Nicht benutzt
C240	Merkmalsbeschreibung	C		R		
7037	Merkmal, Code	M	an..17	M	an..17	Bilanzkreis

Bemerkung:

Beispiel:

CCI+Z19++XXX0BFL112340000'

Segmentlayout

Zähler	Nr	Bez	Standard		BDEW		Ebene	Name
			St	MaxWdh	St	MaxWdh		
0180		SG4	C	99999	D	99999	1	Vorgangs-Identifikation
0410		SG8	C	99999	D	1	2	Datenstand des ÜNB
0500		SG10	C	99	D	1	3	Bilanzierungsgebiet
0510	382	CCI	M	1	M	1	3	Bilanzierungsgebiet

Standard			BDEW		Anwendung / Bemerkung	
Bez	Name	St	Format	St		Format
CCI						
7059	Klassentyp, Code	C	an..3	R	an..3	Z20 Bilanzierungsgebiet
C502	Einzelheiten zu Maßangaben	C		N		
6313	Gemessene Dimension, Code	C	an..3	N		Nicht benutzt
C240	Merkmalsbeschreibung	C		R		
7037	Merkmal, Code	M	an..17	R	an..17	Bilanzierungsgebiet

Bemerkung:

Dieses Segment wird zur Angabe des Bilanzierungsgebietes in dem die Marktlokation liegt benutzt, für die die Stammdaten gelte n.

Beispiel:

CCI+Z20++10YDE-VNBNET---I'

Segmentlayout

Zähler	Nr	Bez	Standard		BDEW		Ebene	Name
			St	MaxWdh	St	MaxWdh		
0180		SG4	C	99999	D	99999	1	Vorgangs-Identifikation
0410		SG8	C	99999	D	1	2	Datenstand des ÜNB
0500		SG10	C	99	D	1	3	Zeitreihentyp
0510	383	CCI	M	1	M	1	3	Zeitreihentyp

Standard			BDEW			
Bez	Name	St	Format	St	Format	Anwendung / Bemerkung
CCI						
7059	Klassentyp, Code	C	an..3	R	an..3	15 Struktur
C502	Einzelheiten zu Maßangaben	C		N		
6313	Gemessene Dimension, Code	C	an..3	N		Nicht benutzt
C240	Merkmalsbeschreibung	C		R		
7037	Merkmal, Code	M	an..17	M	an..3	Z21 Summenzeitreihentyp

Bemerkung:

In dieser Segmentgruppe von CCI CAV wird der Zeitreihentyp der Marktlokation zugewiesen. Die Kennzeichnung des Zeitreihentyps hat nach der EDI@Energy Codeliste für Zeitreihentypen zu erfolgen.

Beispiel:

CCI+15++Z21'

Segmentlayout

Zähler	Nr	Bez	Standard		BDEW		Ebene	Name
			St	MaxWdh	St	MaxWdh		
0180		SG4	C	99999	D	99999	1	Vorgangs-Identifikation
0410		SG8	C	99999	D	1	2	Datenstand des ÜNB
0500		SG10	C	99	D	1	3	Zeitreihentyp
0520	384	CAV	C	99	R	1	4	Zeitreihentyp

Standard			BDEW		Anwendung / Bemerkung
Bez	Name	St Format	St	Format	
CAV					
C889	Merkmalswert	M	M		
7111	Merkmalswert, Code	C an..3	R	an..3	Angabe des Codes aus der EDI@Energy Codeliste der Zeitreihentypen. Code des Zeitreihentyps XYZ Beispielcode

Bemerkung:

Beispiel:

CAV+XYZ'

Segmentlayout

Zähler	Nr	Bez	Standard		BDEW		Ebene	Name
			St	MaxWdh	St	MaxWdh		
0180		SG4	C	99999	D	99999	1	Vorgangs-Identifikation
0410		SG8	C	99999	D	1	2	Datenstand des ÜNB
0500		SG10	C	99	D	1	3	Normiertes Profil
0510	385	CCI	M	1	M	1	3	Normiertes Profil

Standard			BDEW			
Bez	Name	St	Format	St	Format	Anwendung / Bemerkung
CCI						
7059	Klassentyp, Code	C	an..3	R	an..3	Z02 Standardlastprofil Z04 Standardeinspeiseprofil
C502	Einzelheiten zu Maßangaben	C		N		
6313	Gemessene Dimension, Code	C	an..3	N		Nicht benutzt

Bemerkung:

Zur Kennzeichnung und Beschreibung eines bestimmten Merkmals.

Diese Segmentgruppe bestehend aus CCI und CAV dient zur Identifizierung und Beschreibung von spezifischen Eigenschaften, des normierten Profils (Strom).

Beispiel:

CCI+Z02'

Bei der Eigenschaft zu dieser Marktlokation handelt es sich um die Zuordnung einem Standardlastprofil und zum synthetischen Verfahren.

Segmentlayout

Zähler	Nr	Bez	Standard		BDEW		Ebene	Name
			St	MaxWdh	St	MaxWdh		
0180		SG4	C	99999	D	99999	1	Vorgangs-Identifikation
0410		SG8	C	99999	D	1	2	Datenstand des ÜNB
0500		SG10	C	99	D	1	3	Normiertes Profil
0520	386	CAV	C	99	R	1	4	Normiertes Profil

Standard			BDEW		Anwendung / Bemerkung
Bez	Name	St Format	St	Format	
CAV					
C889	Merkmalswert	M	M		
7111	Merkmalswert, Code	C an..3	R	an..3	<i>Es dürfen nur Codes aus der gültigen Liste der Profildefinitionen des jeweiligen NB und zugehörigem Bilanzierungsgebiet eingetragen werden.</i> Code des Normierten Profils XYZ Beispielcode <i>Dieser Code ist in der Anwendung durch einen zulässigen Code aus der vom NB gültigen Liste der Profildefinitionen zu ersetzen!</i>

Bemerkung:

Zur Angabe des Wertes eines bestimmten Merkmals.
 Dieses Segment dient zur genaueren Wertspezifizierung des Merkmals im vorangegangenen CCI Segment.

Beispiel:

CAV+XYZ'

Segmentlayout

Zähler	Nr	Bez	Standard		BDEW		Ebene	Name
			St	MaxWdh	St	MaxWdh		
0180		SG4	C	99999	D	99999	1	Vorgangs-Identifikation
0410		SG8	C	99999	D	1	2	Abgerechnete Daten der Bilanzkreissummenzeitreihe
0420	387	SEQ	M	1	M	1	2	Abgerechnete Daten der Bilanzkreissummenzeitreihe

Standard			BDEW		Anwendung / Bemerkung
Bez	Name	St Format	St Format		
SEQ					
1229	Handlung, Code	C an..3	R an..3		Z48 Abgerechnete Daten der Bilanzkreissummenzeitreihe des ÜNB

Bemerkung:

Beispiel:

SEQ+Z48'

Segmentlayout

Zähler	Nr	Bez	Standard		BDEW		Ebene	Name
			St	MaxWdh	St	MaxWdh		
0180		SG4	C	99999	D	99999	1	Vorgangs-Identifikation
0410		SG8	C	99999	D	1	2	Abgerechnete Daten der Bilanzkreissummenzeitreihe
0430	388	RFF	C	9	D	1	3	Referenz auf die ID der Bilanzkreissummenzeitreihe

Standard			BDEW			
Bez	Name	St	Format	St	Format	Anwendung / Bemerkung
RFF						
C506	Referenz	M		M		
1153	Referenz, Qualifier	M	an..3	M	an..3	AVE Meldepunkt
1154	Referenz, Identifikation	C	an..70	R	an..70	ID der Summenzeitreihe

Bemerkung:

Beispiel:

RFF+AVE:DE00014545768S000000000000000003054'

Segmentlayout

Zähler	Nr	Bez	Standard		BDEW		Ebene	Name
			St	MaxWdh	St	MaxWdh		
0180		SG4	C	99999	D	99999	1	Vorgangs-Identifikation
0410		SG8	C	99999	D	1	2	Abgerechnete Daten der Bilanzkreissummenzeitreihe
0430	389	RFF	C	9	D	1	3	Versionsangabe der Summenzeitreihe

Standard			BDEW			
Bez	Name	St	Format	St	Format	Anwendung / Bemerkung
RFF						
C506	Referenz	M		M		
1153	Referenz, Qualifier	M	an..3	M	an..3	AUU Referenz auf eine Zeitreihe
1154	Referenz, Identifikation	C	an..70	R	an..70	Version der Zeitreihe

Bemerkung:

Über dieses Segment erfolgt die Referenzierung auf die Version der betrachteten Zeitreihe. Es dient zur Angabe der Version der Zeitreihe nach MaBiS.

Hinweis:

Bei der Übermittlung von Summenzeitreihen in der MaBiS mittels MSCONS wird eine Version vergeben und als Zeitstempel in einem DTM+293 (Fertigstellungsdatum/ -zeit) übermittelt. Die Version wird im DE2380 und ab dem 1. Oktober 2022 im Format „CCYYMMDDHHMMSSZZ“ und der Zeitzone UTC (Format: ZZZ = +00) übermittelt.

Die Referenzangaben werden somit hier ebenfalls im Format „CCYYMMDDHHMMSSZZ“ angegeben.

Beispiel:

RFF+AUU:20100608090156?+00'

Segmentlayout

Zähler	Nr	Bez	Standard		BDEW		Ebene	Name
			St	MaxWdh	St	MaxWdh		
0180		SG4	C	99999	D	99999	1	Vorgangs-Identifikation
0410		SG8	C	99999	D	1	2	Abgerechnete Daten der Bilanzkreissummenzeitreihe
0450		SG9	C	99	D	1	3	Veranschlagte Jahresmenge gesamt
0460	390	QTY	M	1	M	1	3	Veranschlagte Jahresmenge gesamt

Standard			BDEW			
Bez	Name	St	Format	St	Format	Anwendung / Bemerkung
QTY						
C186	Mengenangaben	M		M		
6063	Menge, Qualifier	M	an..3	M	an..3	31 Veranschlagte Jahresmenge Gesamt
6060	Menge	M	an..35	M	n..35	Mengenangabe
6411	Maßeinheit, Code	C	an..8	R	an..3	KWH Kilowattstunde

Bemerkung:

Die Jahresverbrauchprognose beinhaltet bei gemeinsam gemessenen Marktlokationen (SLP- und TLP-Verbrauchsanteil vorhanden) auch die umgelagerte Menge und somit nur den gesamten SLP Anteil. Der TLP Anteil wird in diesem Fall über die spezifische Arbeit übermittelt.

Beispiel:

QTY+31:4100:KWH'

In diesem Beispiel wird ein Jahresverbrauch von 4100 kWh angegeben.

Segmentlayout

Zähler	Nr	Bez	Standard		BDEW		Ebene	Name
			St	MaxWdh	St	MaxWdh		
0180		SG4	C	99999	D	99999	1	Vorgangs-Identifikation
0410		SG8	C	99999	D	1	2	Abgerechnete Daten der Bilanzkreissummenzeitreihe
0450		SG9	C	99	D	1	3	Tatsächlich bilanzierte Energiemenge
0460	391	QTY	M	1	M	1	3	Tatsächlich bilanzierte Energiemenge

Standard			BDEW		
Bez	Name	St	Format	St	Format
Anwendung / Bemerkung					
QTY					
C186	Mengenangaben	M		M	
6063	Menge, Qualifier	M	an..3	M	an..3
6060	Menge	M	an..35	M	n..35
6411	Maßeinheit, Code	C	an..8	R	an..3

Bemerkung:

In diesem Segment wird die tatsächlich bilanzierte Energiemenge der Marktlokation übermittelt.

Beispiel:

QTY+Z07: 6517:KWH'

Segmentlayout

Zähler	Nr	Bez	Standard		BDEW		Ebene	Name
			St	MaxWdh	St	MaxWdh		
0180		SG4	C	99999	D	99999	1	Vorgangs-Identifikation
0410		SG8	C	99999	D	1	2	Abgerechnete Daten der Bilanzkreissummenzeitreihe
0450		SG9	C	99	D	1	3	Tatsächlich bilanzierte Energiemenge
0470	392	DTM	C	9	R	9	4	Bilanzierungsbeginn

Standard			BDEW	
Bez	Name	St Format	St Format	Anwendung / Bemerkung
DTM				
C507	Datum/Uhrzeit/Zeitspanne	M	M	
2005	Datums- oder Uhrzeit- oder Zeitspannen-Funktion, Qualifier	M an..3	M an..3	158 Bilanzierungsbeginn
2380	Datum oder Uhrzeit oder Zeitspanne, Wert	C an..35	R an..35	
2379	Datums- oder Uhrzeit- oder Zeitspannen-Format, Code	C an..3	R an..3	303 CCYYMMDDHHMMZZZ

Bemerkung:

Beispiel:

DTM+158:200709302200?+00:303'

Segmentlayout

Zähler	Nr	Bez	Standard		BDEW		Ebene	Name
			St	MaxWdh	St	MaxWdh		
0180		SG4	C	99999	D	99999	1	Vorgangs-Identifikation
0410		SG8	C	99999	D	1	2	Abgerechnete Daten der Bilanzkreissummenzeitreihe
0450		SG9	C	99	D	1	3	Tatsächlich bilanzierte Energiemenge
0470	393	DTM	C	9	R	9	4	Bilanzierungsende

			Standard	BDEW		
Bez	Name	St	Format	St	Format	Anwendung / Bemerkung
DTM						
C507	Datum/Uhrzeit/Zeitspanne	M		M		
2005	Datums- oder Uhrzeit- oder Zeitspannen-Funktion, Qualifier	M	an..3	M	an..3	159 Bilanzierungsende
2380	Datum oder Uhrzeit oder Zeitspanne, Wert	C	an..35	R	an..35	
2379	Datums- oder Uhrzeit- oder Zeitspannen-Format, Code	C	an..3	R	an..3	303 CCYYMMDDHHMMZZZ

Bemerkung:

Beispiel:

DTM+159:200709302200?+00:303'

Segmentlayout

Zähler	Nr	Bez	Standard		BDEW		Ebene	Name
			St	MaxWdh	St	MaxWdh		
0180		SG4	C	99999	D	99999	1	Vorgangs-Identifikation
0410		SG8	C	99999	D	1	2	Abgerechnete Daten der Bilanzkreissummenzeitreihe
0500		SG10	C	99	D	1	3	Bilanzkreis
0510	394	CCI	M	1	M	1	3	Bilanzkreis

Standard			BDEW	
Bez	Name	St Format	St Format	Anwendung / Bemerkung
CCI				
7059	Klassentyp, Code	C an..3	R an..3	Z19 Bilanzkreis
C502	Einzelheiten zu Maßangaben	C	N	
6313	Gemessene Dimension, Code	C an..3	N	Nicht benutzt
C240	Merkmalsbeschreibung	C	R	
7037	Merkmal, Code	M an..17	M an..17	Bilanzkreis

Bemerkung:

Beispiel:

CCI+Z19++XXX0BFL112340000'

Segmentlayout

Zähler	Nr	Bez	Standard		BDEW		Ebene	Name
			St	MaxWdh	St	MaxWdh		
0180		SG4	C	99999	D	99999	1	Vorgangs-Identifikation
0410		SG8	C	99999	D	1	2	Abgerechnete Daten der Bilanzkreisummenzeitreihe
0500		SG10	C	99	D	1	3	Bilanzierungsgebiet
0510	395	CCI	M	1	M	1	3	Bilanzierungsgebiet

			Standard	BDEW		
Bez	Name	St	Format	St	Format	Anwendung / Bemerkung
CCI						
7059	Klassentyp, Code	C	an..3	R	an..3	Z20 Bilanzierungsgebiet
C502	Einzelheiten zu Maßangaben	C		N		
6313	Gemessene Dimension, Code	C	an..3	N		Nicht benutzt
C240	Merkmalsbeschreibung	C		R		
7037	Merkmal, Code	M	an..17	R	an..17	Bilanzierungsgebiet

Bemerkung:

Dieses Segment wird zur Angabe des Bilanzierungsgebietes in dem die Marktlokation liegt benutzt, für die die Stammdaten gelte n.

Beispiel:

CCI+Z20++10YDE-VNBNET---I'

Segmentlayout

Zähler	Nr	Bez	Standard		BDEW		Ebene	Name
			St	MaxWdh	St	MaxWdh		
0180		SG4	C	99999	D	99999	1	Vorgangs-Identifikation
0410		SG8	C	99999	D	1	2	Abgerechnete Daten der Bilanzkreissummenzeitreihe
0500		SG10	C	99	D	1	3	Zeitreihentyp
0510	396	CCI	M	1	M	1	3	Zeitreihentyp

			Standard		BDEW			
Bez	Name		St	Format	St	Format	Anwendung / Bemerkung	
CCI								
7059	Klassentyp, Code		C	an..3	R	an..3	15 Struktur	
C502	Einzelheiten zu Maßangaben		C		N			
6313	Gemessene Dimension, Code		C	an..3	N		Nicht benutzt	
C240	Merkmalsbeschreibung		C		R			
7037	Merkmal, Code		M	an..17	M	an..3	Z21 Summenzeitreihentyp	

Bemerkung:

In dieser Segmentgruppe von CCI CAV wird der Zeitreihentyp der Marktlokation zugewiesen. Die Kennzeichnung des Zeitreihentyps hat nach der EDI@Energy Codeliste für Zeitreihentypen zu erfolgen.

Beispiel:

CCI+15++Z21'

Segmentlayout

Zähler	Nr	Bez	Standard		BDEW		Ebene	Name
			St	MaxWdh	St	MaxWdh		
0180		SG4	C	99999	D	99999	1	Vorgangs-Identifikation
0410		SG8	C	99999	D	1	2	Abgerechnete Daten der Bilanzkreissummenzeitreihe
0500		SG10	C	99	D	1	3	Zeitreihentyp
0520	397	CAV	C	99	R	1	4	Zeitreihentyp

Standard			BDEW			
Bez	Name	St	Format	St	Format	Anwendung / Bemerkung
CAV						
C889	Merkmalswert	M		M		
7111	Merkmalswert, Code	C	an..3	R	an..3	Angabe des Codes aus der EDI@Energy Codeliste der Zeitreihentypen. Code des Zeitreihentyps XYZ Beispielcode

Bemerkung:

Beispiel:

CAV+XYZ'

Segmentlayout

Zähler	Nr	Bez	Standard		BDEW		Ebene	Name
			St	MaxWdh	St	MaxWdh		
0180		SG4	C	99999	D	99999	1	Vorgangs-Identifikation
0410		SG8	C	99999	D	1	2	Abgerechnete Daten der Bilanzkreissummenzeitreihe
0500		SG10	C	99	D	1	3	Normiertes Profil
0510	398	CCI	M	1	M	1	3	Normiertes Profil

Standard			BDEW		
Bez	Name	St	Format	St	Format
CCI					Anwendung / Bemerkung
7059	Klassentyp, Code	C	an..3	R	an..3
					Z02 Standardlastprofil Z04 Standardeinspeiseprofil
C502	Einzelheiten zu Maßangaben	C		N	
6313	Gemessene Dimension, Code	C	an..3	N	Nicht benutzt

Bemerkung:

Zur Kennzeichnung und Beschreibung eines bestimmten Merkmals.

Diese Segmentgruppe bestehend aus CCI und CAV dient zur Identifizierung und Beschreibung von spezifischen Eigenschaften, des normierten Profils.

Beispiel:

CCI+Z02'

Bei der Eigenschaft zu dieser Marktlokation handelt es sich um die Zuordnung einem Standardlastprofil und zum synthetischen Verfahren.

Segmentlayout

Zähler	Nr	Bez	Standard		BDEW		Ebene	Name
			St	MaxWdh	St	MaxWdh		
0180		SG4	C	99999	D	99999	1	Vorgangs-Identifikation
0410		SG8	C	99999	D	1	2	Abgerechnete Daten der Bilanzkreissummenzeitreihe
0500		SG10	C	99	D	1	3	Normiertes Profil
0520	399	CAV	C	99	R	1	4	Normiertes Profil

Standard			BDEW			
Bez	Name	St	Format	St	Format	Anwendung / Bemerkung
CAV						
C889	Merkmalswert	M		M		
7111	Merkmalswert, Code	C	an..3	R	an..3	Es dürfen nur Codes aus der gültigen Liste der Profildefinitionen des jeweiligen NB und zugehörigem Bilanzierungsgebiet eingetragen werden. Code des Normierten Profils XYZ Beispielcode Dieser Code ist in der Anwendung durch einen zulässigen Code aus der vom NB gültigen Liste der Profildefinitionen zu ersetzen!

Bemerkung:

Zur Angabe des Wertes eines bestimmten Merkmals.

Dieses Segment dient zur genaueren Wertspezifizierung des Merkmals im vorangegangenen CCI Segment.

Beispiel:

CAV+XYZ'

Segmentlayout

Zähler	Nr	Bez	Standard		BDEW		Ebene	Name
			St	MaxWdh	St	MaxWdh		
0180		SG4	C	99999	D	99999	1	Vorgangs-Identifikation
0410		SG8	C	99999	D	1	2	Abgerechnete Daten der Bilanzierungsgebietssummenzeitreihe
0420	400	SEQ	M	1	M	1	2	Abgerechnete Daten der Bilanzierungsgebietssummenzeitreihe

Standard			BDEW		Anwendung / Bemerkung
Bez	Name	St Format	St Format		
SEQ					
1229	Handlung, Code	C an..3	R an..3		Z49 Abgerechnete Daten der Bilanzierungsgebietssummenzeitreihe des ÜNB

Bemerkung:

Beispiel:

SEQ+Z49'

Segmentlayout

Zähler	Nr	Bez	Standard		BDEW		Ebene	Name
			St	MaxWdh	St	MaxWdh		
0180		SG4	C	99999	D	99999	1	Vorgangs-Identifikation
0410		SG8	C	99999	D	1	2	Abgerechnete Daten der Bilanzierungsgebietssummenzeitreihe
0430	401	RFF	C	9	D	1	3	Referenz auf die ID der Bilanzierungsgebietssummenzeitreihe

Standard			BDEW		Anwendung / Bemerkung
Bez	Name	St Format	St Format		
RFF					
C506	Referenz	M	M		
1153	Referenz, Qualifier	M an..3	M an..3		AVE Meldepunkt
1154	Referenz, Identifikation	C an..70	R an..70		ID der Summenzeitreihe

Bemerkung:

Beispiel:

RFF+AVE:DE00014545768S00000000000000003054'

Segmentlayout

Zähler	Nr	Bez	Standard		BDEW		Ebene	Name
			St	MaxWdh	St	MaxWdh		
0180		SG4	C	99999	D	99999	1	Vorgangs-Identifikation
0410		SG8	C	99999	D	1	2	Abgerechnete Daten der Bilanzierungsgebietssummenzeitreihe
0430	402	RFF	C	9	D	1	3	Versionsangabe der Summenzeitreihe

Standard			BDEW	
Bez	Name	St	Format	Anwendung / Bemerkung
RFF				
C506	Referenz	M	M	
1153	Referenz, Qualifier	M	an..3	AUU Referenz auf eine Zeitreihe
1154	Referenz, Identifikation	C	an..70	Version der Zeitreihe

Bemerkung:

Über dieses Segment erfolgt die Referenzierung auf die Version der betrachteten Zeitreihe. Es dient zur Angabe der Version der Zeitreihe nach MaBiS.

Hinweis:

Bei der Übermittlung von Summenzeitreihen und Profilen in der MaBiS mittels MSCONS wird eine Version vergeben und als Zeitstempel in einem DTM+293 (Fertigstellungsdatum/ -zeit) übermittelt. Die Version wird im DE2380 und ab dem 1. Oktober 2022 im Format „CCYYMMDDHHMMSSZZZ“ und der Zeitzone UTC (Format: ZZZ = +00) übermittelt.

Die Referenzangaben werden somit hier ebenfalls im Format „CCYYMMDDHHMMSSZZZ“ angegeben. Hinweis:

Beispiel:

RFF+AUU:20100608090156?+00'

Segmentlayout

Zähler	Nr	Bez	Standard		BDEW		Ebene	Name
			St	MaxWdh	St	MaxWdh		
0180		SG4	C	99999	D	99999	1	Vorgangs-Identifikation
0410		SG8	C	99999	D	1	2	Abgerechnete Daten der Bilanzierungsgebietssummenzeitreihe
0450		SG9	C	99	D	1	3	Veranschlagte Jahresmenge gesamt
0460	403	QTY	M	1	M	1	3	Veranschlagte Jahresmenge gesamt

Standard			BDEW		
Bez	Name	St	Format	St	Format
Anwendung / Bemerkung					
QTY					
C186	Mengenangaben	M		M	
6063	Menge, Qualifier	M	an..3	M	an..3
6060	Menge	M	n..35	M	n..35
6411	Maßeinheit, Code	C	an..8	R	an..3
31 Veranschlagte Jahresmenge Gesamt					
Mengenangabe					
KWH Kilowattstunde					

Bemerkung:

Die Jahresverbrauchprognose beinhaltet bei gemeinsam gemessenen Marktlokationen (SLP- und TLP-Verbrauchsanteil vorhanden) auch die umgelagerte Menge und somit nur den gesamten SLP Anteil. Der TLP Anteil wird in diesem Fall über die spezifische Arbeit übermittelt.

Beispiel:

QTY+31:4100:KWH'

In diesem Beispiel wird ein Jahresverbrauch von 4100 kWh angegeben.

Segmentlayout

Zähler	Nr	Bez	Standard		BDEW		Ebene	Name
			St	MaxWdh	St	MaxWdh		
0180		SG4	C	99999	D	99999	1	Vorgangs-Identifikation
0410		SG8	C	99999	D	1	2	Abgerechnete Daten der Bilanzierungsgebietssummenzeitreihe
0450		SG9	C	99	D	1	3	Tatsächlich bilanzierte Energiemenge
0460	404	QTY	M	1	M	1	3	Tatsächlich bilanzierte Energiemenge

			Standard	BDEW		
Bez	Name	St	Format	St	Format	Anwendung / Bemerkung
QTY						
C186	Mengenangaben	M		M		
6063	Menge, Qualifier	M	an..3	M	an..3	Z07 Tatsächlich bilanzierte Energiemenge
6060	Menge	M	an..35	M	n..35	Mengenangabe
6411	Maßeinheit, Code	C	an..8	R	an..3	KWH Kilowattstunde

Bemerkung:

In diesem Segment wird die tatsächlich bilanzierte Energiemenge der Marktlokation übermittelt.

Beispiel:

QTY+Z07: 6517:KWH'

Segmentlayout

Zähler	Nr	Bez	Standard		BDEW		Ebene	Name
			St	MaxWdh	St	MaxWdh		
0180		SG4	C	99999	D	99999	1	Vorgangs-Identifikation
0410		SG8	C	99999	D	1	2	Abgerechnete Daten der Bilanzierungsgebietssummenzeitreihe
0450		SG9	C	99	D	1	3	Tatsächlich bilanzierte Energiemenge
0470	405	DTM	C	9	R	9	4	Bilanzierungsbeginn

			Standard	BDEW		
Bez	Name	St	Format	St	Format	Anwendung / Bemerkung
DTM						
C507	Datum/Uhrzeit/Zeitspanne	M		M		
2005	Datums- oder Uhrzeit- oder Zeitspannen-Funktion, Qualifier	M	an..3	M	an..3	158 Bilanzierungsbeginn
2380	Datum oder Uhrzeit oder Zeitspanne, Wert	C	an..35	R	an..35	
2379	Datums- oder Uhrzeit- oder Zeitspannen-Format, Code	C	an..3	R	an..3	303 CCYYMMDDHHMMZZZ

Bemerkung:

Beispiel:

DTM+158:200709302200?+00:303'

Segmentlayout

Zähler	Nr	Bez	Standard		BDEW		Ebene	Name
			St	MaxWdh	St	MaxWdh		
0180		SG4	C	99999	D	99999	1	Vorgangs-Identifikation
0410		SG8	C	99999	D	1	2	Abgerechnete Daten der Bilanzierungsgebietssummenzeitreihe
0450		SG9	C	99	D	1	3	Tatsächlich bilanzierte Energiemenge
0470	406	DTM	C	9	R	9	4	Bilanzierungsende

Standard			BDEW	
Bez	Name	St Format	St Format	Anwendung / Bemerkung
DTM				
C507	Datum/Uhrzeit/Zeitspanne	M	M	
2005	Datums- oder Uhrzeit- oder Zeitspannen-Funktion, Qualifier	M an..3	M an..3	159 Bilanzierungsende
2380	Datum oder Uhrzeit oder Zeitspanne, Wert	C an..35	R an..35	
2379	Datums- oder Uhrzeit- oder Zeitspannen-Format, Code	C an..3	R an..3	303 CCYYMMDDHHMMZZZ

Bemerkung:

Beispiel:

DTM+159:200709302200?+00:303'

Segmentlayout

Zähler	Nr	Bez	Standard		BDEW		Ebene	Name
			St	MaxWdh	St	MaxWdh		
0180		SG4	C	99999	D	99999	1	Vorgangs-Identifikation
0410		SG8	C	99999	D	1	2	Abgerechnete Daten der Bilanzierungsgebietssummenzeitreihe
0500		SG10	C	99	D	1	3	Bilanzierungsgebiet
0510	407	CCI	M	1	M	1	3	Bilanzierungsgebiet

			Standard		BDEW			
Bez	Name		St	Format	St	Format	Anwendung / Bemerkung	
CCI								
7059	Klassentyp, Code		C	an..3	R	an..3	Z20 Bilanzierungsgebiet	
C502	Einzelheiten zu Maßangaben		C		N			
6313	Gemessene Dimension, Code		C	an..3	N		Nicht benutzt	
C240	Merkmalsbeschreibung		C		R			
7037	Merkmal, Code		M	an..17	R	an..17	Bilanzierungsgebiet	

Bemerkung:

Dieses Segment wird zur Angabe des Bilanzierungsgebietes in dem die Marktlokation liegt benutzt, für die die Stammdaten gelten.

Beispiel:

CCI+Z20++10YDE-VNBNET---I'

Segmentlayout

Zähler	Nr	Bez	Standard		BDEW		Ebene	Name
			St	MaxWdh	St	MaxWdh		
0180		SG4	C	99999	D	99999	1	Vorgangs-Identifikation
0410		SG8	C	99999	D	1	2	Abgerechnete Daten der Bilanzierungsgebietssummenzeitreihe
0500		SG10	C	99	D	1	3	Zeitreihentyp
0510	408	CCI	M	1	M	1	3	Zeitreihentyp

			Standard		BDEW			
Bez	Name		St	Format	St	Format	Anwendung / Bemerkung	
CCI								
7059	Klassentyp, Code		C	an..3	R	an..3	15 Struktur	
C502	Einzelheiten zu Maßangaben		C		N			
6313	Gemessene Dimension, Code		C	an..3	N		Nicht benutzt	
C240	Merkmalsbeschreibung		C		R			
7037	Merkmal, Code		M	an..17	M	an..3	Z21 Summenzeitreihentyp	

Bemerkung:

In dieser Segmentgruppe von CCI CAV wird der Zeitreihentyp der Marktlokation zugewiesen. Die Kennzeichnung des Zeitreihentyps hat nach der EDI@Energy Codeliste für Zeitreihentypen zu erfolgen.

Beispiel:

CCI+15++Z21'

Segmentlayout

Zähler	Nr	Bez	Standard		BDEW		Ebene	Name
			St	MaxWdh	St	MaxWdh		
0180		SG4	C	99999	D	99999	1	Vorgangs-Identifikation
0410		SG8	C	99999	D	1	2	Abgerechnete Daten der Bilanzierungsgebietssummenzeitreihe
0500		SG10	C	99	D	1	3	Zeitreihentyp
0520	409	CAV	C	99	R	1	4	Zeitreihentyp

Standard			BDEW	
Bez	Name	St	Format	Anwendung / Bemerkung
CAV				
C889	Merkmalswert	M	M	
7111	Merkmalswert, Code	C	an..3	R an..3 Angabe des Codes aus der EDI@Energy Codeliste der Zeitreihentypen. Code des Zeitreihentyps XYZ Beispielcode

Bemerkung:

Beispiel:

CAV+XYZ'

Segmentlayout

Zähler	Nr	Bez	Standard		BDEW		Ebene	Name
			St	MaxWdh	St	MaxWdh		
0180		SG4	C	99999	D	99999	1	Vorgangs-Identifikation
0410		SG8	C	99999	D	1	2	Abgerechnete Daten der Bilanzierungsgebietssummenzeitreihe
0500		SG10	C	99	D	1	3	Normiertes Profil
0510	410	CCI	M	1	M	1	3	Normiertes Profil

Standard			BDEW			
Bez	Name	St	Format	St	Format	Anwendung / Bemerkung
CCI						
7059	Klassentyp, Code	C	an..3	R	an..3	Z02 Standardlastprofil Z04 Standardeinspeiseprofil
C502	Einzelheiten zu Maßangaben	C		N		
6313	Gemessene Dimension, Code	C	an..3	N		Nicht benutzt

Bemerkung:

Zur Kennzeichnung und Beschreibung eines bestimmten Merkmals.

Diese Segmentgruppe bestehend aus CCI und CAV dient zur Identifizierung und Beschreibung von spezifischen Eigenschaften, des normierten Profils.

Beispiel:

CCI+Z02'

Bei der Eigenschaft zu dieser Marktlokation handelt es sich um die Zuordnung einem Standardlastprofil und zum synthetischen Verfahren.

Segmentlayout

Zähler	Nr	Bez	Standard		BDEW		Ebene	Name
			St	MaxWdh	St	MaxWdh		
0180		SG4	C	99999	D	99999	1	Vorgangs-Identifikation
0410		SG8	C	99999	D	1	2	Abgerechnete Daten der Bilanzierungsgebietssummenzeitreihe
0500		SG10	C	99	D	1	3	Normiertes Profil
0520	411	CAV	C	99	R	1	4	Normiertes Profil

Standard			BDEW			
Bez	Name	St	Format	St	Format	Anwendung / Bemerkung
CAV						
C889	Merkmalswert	M		M		
7111	Merkmalswert, Code	C	an..3	R	an..3	Es dürfen nur Codes aus der gültigen Liste der Profildefinitionen des jeweiligen NB und zugehörigem Bilanzierungsgebiet eingetragen werden. Code des Normierten Profils XYZ Beispielcode Dieser Code ist in der Anwendung durch einen zulässigen Code aus der vom NB gültigen Liste der Profildefinitionen zu ersetzen!

Bemerkung:

Zur Angabe des Wertes eines bestimmten Merkmals.

Dieses Segment dient zur genaueren Wertspezifizierung des Merkmals im vorangegangenen CCI Segment.

Beispiel:

CAV+XYZ'

Segmentlayout

Zähler	Nr	Bez	Standard		BDEW		Ebene	Name
			St	MaxWdh	St	MaxWdh		
0180		SG4	C	99999	D	99999	1	Vorgangs-Identifikation
0570		SG12	C	99	D	99	2	Kunde des Lieferanten
0580	412	NAD	M	1	M	1	2	Kunde des Lieferanten

Standard			BDEW	
Bez	Name	St Format	St Format	Anwendung / Bemerkung
NAD				
3035	Beteiligter, Qualifier	M an..3	M an..3	Z09 Kunde des LF
C082	Identifikation des Beteiligten	C	N	
3039	Beteiligter, Identifikation	M an..35	N	Nicht benutzt
C058	Name und Anschrift	C	N	
3124	Zeile für Name und Anschrift	M an..35	N	Nicht benutzt
C080	Name des Beteiligten	C	R	
3036	Beteiligter	M an..70	M an..70	Name
3036	Beteiligter	C an..70	D an..70	
3036	Beteiligter	C an..70	D an..70	
3036	Beteiligter	C an..70	D an..70	
3036	Beteiligter	C an..70	D an..70	
3045	Format für den Namen des Beteiligten, Code	C an..3	R an..3	Z01 Struktur von Personennamen Z02 Struktur der Firmenbezeichnung

Bemerkung:

In diesem Segment wird der Name des Kunden des LF übertragen. Ggf. sind weitere Namensbestandteile / Identifizierungsmerkmale in der C080 enthalten.

Weitere Informationen zur Anwendung der Datenelementgruppe C080 sind aus den Allgemeinen Festlegungen zur entnehmen.

Beispiel:

NAD+Z09+++Firma AG:Musterfirma::::Z02'

Segmentlayout

Zähler	Nr	Bez	Standard		BDEW		Ebene	Name
			St	MaxWdh	St	MaxWdh		
0180		SG4	C	99999	D	99999	1	Vorgangs-Identifikation
0570		SG12	C	99	D	99	2	Kunde des Lieferanten
0590	413	RFF	C	9	D	1	3	Kundennummer beim Lieferanten

Standard			BDEW			
Bez	Name	St	Format	St	Format	Anwendung / Bemerkung
RFF						
C506	Referenz	M		M		
1153	Referenz, Qualifier	M	an..3	M	an..3	AVC Kundennummer beim Lieferanten
1154	Referenz, Identifikation	C	an..70	R	an..70	Kundennummer beim LF

Bemerkung:

Dieses Segment dient zur Angabe von Referenzen für Rückmeldungen und Anfragen, die sich auf das vorangegangene NAD-Segment beziehen, z. B. die Nummer des Kunden beim meldenden LF.

Beispiel:

RFF+AVC:KD_NB_09881'

Segmentlayout

Zähler	Nr	Bez	Standard		BDEW		Ebene	Name
			St	MaxWdh	St	MaxWdh		
0180		SG4	C	99999	D	99999	1	Vorgangs-Identifikation
0570		SG12	C	99	D	99	2	Kunde des Lieferanten
0590	414	RFF	C	9	D	1	3	Kundennummer beim Altlieferant

Standard			BDEW			
Bez	Name	St	Format	St	Format	Anwendung / Bemerkung
RFF						
C506	Referenz	M		M		
1153	Referenz, Qualifier	M	an..3	M	an..3	Z01 Kundennummer beim Altlieferanten
1154	Referenz, Identifikation	C	an..70	R	an..70	Kundennummer beim LFA

Bemerkung:

Dieses Segment dient zur Angabe von Referenzen, die sich auf das vorangegangene NAD-Segment beziehen. Hier steht die Kundennummer des Kunden bei dem LFA.

Beispiel:

RFF+Z01:KD_NB_09881'

Segmentlayout

Zähler	Nr	Bez	Standard		BDEW		Ebene	Name
			St	MaxWdh	St	MaxWdh		
0180		SG4	C	99999	D	99999	1	Vorgangs-Identifikation
0570		SG12	C	99	D	99	2	Kunde des Lieferanten
0590	415	RFF	C	9	D	1	3	Referenz auf die ID der Marktlokation

Standard			BDEW			
Bez	Name	St	Format	St	Format	Anwendung / Bemerkung
RFF						
C506	Referenz	M		M		
1153	Referenz, Qualifier	M	an..3	M	an..3	Z18 Marktlokation
1154	Referenz, Identifikation	C	an..70	R	an..70	ID der Marktlokation

Bemerkung:

Zur Referenzierung auf eine ID einer Marktlokation vom SG5 LOC+172 "Meldepunkt".

Beispiel:

RFF+Z18:57685676748'

Segmentlayout

Zähler	Nr	Bez	Standard		BDEW		Ebene	Name
			St	MaxWdh	St	MaxWdh		
0180		SG4	C	99999	D	99999	1	Vorgangs-Identifikation
0570		SG12	C	99	D	99	2	Korrespondenzanschrift des Kunden des Lieferanten
0580	416	NAD	M	1	M	1	2	Korrespondenzanschrift des Kunden des Lieferanten

Standard			BDEW		Anwendung / Bemerkung
Bez	Name	St Format	St	Format	
NAD					
3035	Beteiligter, Qualifier	M an..3	M	an..3	Z04 Korrespondenzanschrift des Kunden des LF
C082	Identifikation des Beteiligten	C	N		
3039	Beteiligter, Identifikation	M an..35	N		Nicht benutzt
C058	Name und Anschrift	C	N		
3124	Zeile für Name und Anschrift	M an..35	N		Nicht benutzt
C080	Name des Beteiligten	C	R		
3036	Beteiligter	M an..70	M	an..70	Name
3036	Beteiligter	C an..70	D	an..70	
3036	Beteiligter	C an..70	D	an..70	
3036	Beteiligter	C an..70	D	an..70	
3036	Beteiligter	C an..70	D	an..70	
3045	Format für den Namen des Beteiligten, Code	C an..3	R	an..3	Z01 Struktur von Personennamen Z02 Struktur der Firmenbezeichnung
C059	Straße	C	R		<i>Korrespondenzanschrift des Endverbrauchers/Kunden</i>
3042	Straße und Hausnummer oder Postfach	M an..35	M	an..35	
3042	Straße und Hausnummer oder Postfach	C an..35	D	an..35	
3042	Straße und Hausnummer oder Postfach	C an..35	D	an..35	
3042	Straße und Hausnummer oder Postfach	C an..35	D	an..35	
3164	Ort	C an..35	R	an..35	<i>Ortsname, Klartext</i>
C819	Land-Untereinheit, Einzelheiten	C	N		
3229	Land-Untereinheit, Nummer	C an..9	N		Nicht benutzt
3251	Postleitzahl, Code	C an..17	D	an..17	Postleitzahl
3207	Ländernamen, Code	C an..3	R	an..3	<i>ISO 3166-1 = Alpha-2-Code</i>

Bemerkung:

In diesem Segment wird die Korrespondenzanschrift des Endverbrauchers/Kunden übertragen. Falls ein gesetzlicher Vertreter und/oder Bevollmächtigter eingesetzt ist, der dann auch in den zusätzlichen Namensangaben genannt ist, kann hier dessen Korrespondenzanschrift angegeben werden. Hierdurch ist gewährleistet, dass die Information über die Korrespondenzanschrift des Kunden bzw. des gesetzlichen Vertreters und/oder Bevollmächtigten übermittelt werden kann, da diese nicht mit der Marktllokationsadresse übereinstimmen muss.

Weiterführende Informationen zur Anwendung der Datenelementgruppen C059 sind aus den Allgemeinen Festlegungen zu entnehmen.

Beispiel:

NAD+Z04+++Fank Müller:::::Z01+Wohnstrasse:::25:Musterortsteil+Musterstadt++55555+DE'

Bez = Objekt-Bezeichner
 Nr = Laufende Segmentnummer im Guide
 MaxWdh = Maximale Wiederholung der Segmente/Gruppen
 Zähler = Nummer der Segmente/Gruppen im Standard

St = Status
 EDIFACT: M=Muss/Mandatory, C=Conditional
 Anwendung: R=Erforderlich/Required, O=Optional, D=Abhängig von/Dependent, N=Nicht benutzt/Not used

Segmentlayout

Zähler	Nr	Bez	Standard		BDEW		Ebene	Name
			St	MaxWdh	St	MaxWdh		
0180		SG4	C	99999	D	99999	1	Vorgangs-Identifikation
0570		SG12	C	99	D	99	2	Korrespondenzanschrift des Kunden des Lieferanten
0590	417	RFF	C	9	D	1	3	Referenz auf die ID der Marktlokation

			Standard	BDEW	
Bez	Name		St	Format	Anwendung / Bemerkung
RFF					
C506	Referenz		M		
1153	Referenz, Qualifier		M	an..3	Z18 Marktlokation
1154	Referenz, Identifikation		C	an..70	ID der Marktlokation

Bemerkung:

Zur Referenzierung auf eine ID einer Marktlokation vom SG5 LOC+172 "Meldepunkt".

Beispiel:

RFF+Z18:57685676748'

Segmentlayout

Zähler	Nr	Bez	Standard		BDEW		Ebene	Name
			St	MaxWdh	St	MaxWdh		
0180		SG4	C	99999	D	99999	1	Vorgangs-Identifikation
0570		SG12	C	99	D	1	2	Kunde des Messstellenbetreibers
0580	418	NAD	M	1	M	1	2	Kunde des Messstellenbetreibers

Standard			BDEW	
Bez	Name	St Format	St Format	Anwendung / Bemerkung
NAD				
3035	Beteiligter, Qualifier	M an..3	M an..3	Z07 Kunde des MSB
C082	Identifikation des Beteiligten	C	N	
3039	Beteiligter, Identifikation	M an..35	N	Nicht benutzt
C058	Name und Anschrift	C	N	
3124	Zeile für Name und Anschrift	M an..35	N	Nicht benutzt
C080	Name des Beteiligten	C	R	
3036	Beteiligter	M an..70	M an..70	Name
3036	Beteiligter	C an..70	D an..70	
3036	Beteiligter	C an..70	D an..70	
3036	Beteiligter	C an..70	D an..70	
3036	Beteiligter	C an..70	D an..70	
3045	Format für den Namen des Beteiligten, Code	C an..3	R an..3	Z01 Struktur von Personennamen Z02 Struktur der Firmenbezeichnung

Bemerkung:

In diesem Segment wird der Name des Kunden des MSB übertragen. Ggf. sind weitere Namensbestandteile / Identifizierungsmerkmale in der C080 enthalten.

Es werden immer nur die Daten des Kunden für die prozessual behandelte Messlokation ausgetauscht.

Weitere Informationen zur Anwendung der Datenelementgruppe C080 sind aus den Allgemeinen Festlegungen zur entnehmen.

Beispiel:

NAD+Z07+++Firma AG:Musterfirma:::Z02'

Segmentlayout

Zähler	Nr	Bez	Standard		BDEW		Ebene	Name
			St	MaxWdh	St	MaxWdh		
0180		SG4	C	99999	D	99999	1	Vorgangs-Identifikation
0570		SG12	C	99	D	1	2	Kunde des Messstellenbetreibers
0590	419	RFF	C	9	D	1	3	Referenz auf die ID der Messlokation

Standard			BDEW			
Bez	Name	St	Format	St	Format	Anwendung / Bemerkung
RFF						
C506	Referenz	M		M		
1153	Referenz, Qualifier	M	an..3	M	an..3	Z19 Messlokation
1154	Referenz, Identifikation	C	an..70	R	an..70	ID der Messlokation

Bemerkung:

Zur Referenzierung auf eine ID einer Messlokation vom SG5 LOC+172 "Meldepunkt".

Beispiel:

RFF+Z19:DE00014545768S00000000000000003054'

Segmentlayout

Zähler	Nr	Bez	Standard		BDEW		Ebene	Name
			St	MaxWdh	St	MaxWdh		
0180		SG4	C	99999	D	99999	1	Vorgangs-Identifikation
0570		SG12	C	99	D	1	2	Korrespondenzanschrift des Kunden des Messstellenbetreibers
0580	420	NAD	M	1	M	1	2	Korrespondenzanschrift des Kunden des Messstellenbetreibers

Standard			BDEW		Anwendung / Bemerkung	
Bez	Name	St	Format	St		Format
NAD						
3035	Beteiligter, Qualifier	M	an..3	M	an..3	Z08 Korrespondenzanschrift des Kunden des MSB
C082	Identifikation des Beteiligten	C		N		
3039	Beteiligter, Identifikation	M	an..35	N		Nicht benutzt
C058	Name und Anschrift	C		N		
3124	Zeile für Name und Anschrift	M	an..35	N		Nicht benutzt
C080	Name des Beteiligten	C		R		
3036	Beteiligter	M	an..70	M	an..70	Name
3036	Beteiligter	C	an..70	D	an..70	
3036	Beteiligter	C	an..70	D	an..70	
3036	Beteiligter	C	an..70	D	an..70	
3036	Beteiligter	C	an..70	D	an..70	
3045	Format für den Namen des Beteiligten, Code	C	an..3	R	an..3	Z01 Struktur von Personennamen Z02 Struktur der Firmenbezeichnung
C059	Straße	C		R		<i>Korrespondenzanschrift des Endverbrauchers/Kunden</i>
3042	Straße und Hausnummer oder Postfach	M	an..35	M	an..35	
3042	Straße und Hausnummer oder Postfach	C	an..35	D	an..35	
3042	Straße und Hausnummer oder Postfach	C	an..35	D	an..35	
3042	Straße und Hausnummer oder Postfach	C	an..35	D	an..35	
3164	Ort	C	an..35	R	an..35	<i>Ortsname, Klartext</i>
C819	Land-Untereinheit, Einzelheiten	C		N		
3229	Land-Untereinheit, Nummer	C	an..9	N		Nicht benutzt
3251	Postleitzahl, Code	C	an..17	D	an..17	Postleitzahl
3207	Ländernamen, Code	C	an..3	R	an..3	<i>ISO 3166-1 = Alpha-2-Code</i>

Bemerkung:

In diesem Segment wird die Korrespondenzanschrift des Kunden des MSB übertragen. Falls ein gesetzlicher Vertreter und/oder Bevollmächtigter eingesetzt ist, der dann auch in den zusätzlichen Namensangaben genannt ist, kann hier dessen Korrespondenzanschrift angegeben werden. Hierdurch ist gewährleistet, dass die Information über die Korrespondenzanschrift des Kunden bzw. des gesetzlichen Vertreters und/oder Bevollmächtigten übermittelt werden kann, da diese nicht mit der Marktlokationsadresse übereinstimmen muss.

Weiterführende Informationen zur Anwendung der Datenelementgruppen C059 sind aus den Allgemeinen Festlegungen zu entnehmen.

Beispiel:

```
NAD+Z08+++Fank Müller:::::Z01+Wohnstrasse:::25:Musterortsteil+Musterstadt++55555+DE'
NAD+Z04++++Platz der Regulierung und der Bunde:snetzagentur:365A:
Musterortsteil+Musterstadt++55555+DE'
```

Bez = Objekt-Bezeichner
 Nr = Laufende Segmentnummer im Guide
 MaxWdh = Maximale Wiederholung der Segmente/Gruppen
 Zähler = Nummer der Segmente/Gruppen im Standard

St = Status
 EDIFACT: M=Muss/Mandatory, C=Conditional
 Anwendung: R=Erforderlich/Required, O=Optional, D=Abhängig von/
 Dependent, N=Nicht benutzt/Not used

Segmentlayout

Zähler	Nr	Bez	Standard		BDEW		Ebene	Name
			St	MaxWdh	St	MaxWdh		
0180		SG4	C	99999	D	99999	1	Vorgangs-Identifikation
0570		SG12	C	99	D	99	2	Kunde des Netzbetreibers
0580	421	NAD	M	1	M	1	2	Kunde des Netzbetreibers

Standard			BDEW			
Bez	Name	St	Format	St	Format	Anwendung / Bemerkung
NAD						
3035	Beteiligter, Qualifier	M	an..3	M	an..3	Z25 Kunde des NB
C082	Identifikation des Beteiligten	C		N		
3039	Beteiligter, Identifikation	M	an..35	N		Nicht benutzt
C058	Name und Anschrift	C		N		
3124	Zeile für Name und Anschrift	M	an..35	N		Nicht benutzt
C080	Name des Beteiligten	C		R		
3036	Beteiligter	M	an..70	M	an..70	Name
3036	Beteiligter	C	an..70	D	an..70	
3036	Beteiligter	C	an..70	D	an..70	
3036	Beteiligter	C	an..70	D	an..70	
3036	Beteiligter	C	an..70	D	an..70	
3045	Format für den Namen des Beteiligten, Code	C	an..3	R	an..3	Z01 Struktur von Personennamen Z02 Struktur der Firmenbezeichnung

Bemerkung:

In diesem Segment wird der Name des Kunden des NB übertragen. Bei diesem Stammdatum handelt es sich um den Zahler der Netznutzung, wenn es sich nicht um einen LF handelt sondern der Anschlussnutzer die Zahlung der Netznutzung direkt gegenüber dem NB leistet.

Beispiel:

NAD+Z25+++Firma AG:Musterfirma::::Z02'

Segmentlayout

Zähler	Nr	Bez	Standard		BDEW		Ebene	Name
			St	MaxWdh	St	MaxWdh		
0180		SG4	C	99999	D	99999	1	Vorgangs-Identifikation
0570		SG12	C	99	D	99	2	Kunde des Netzbetreibers
0590	422	RFF	C	9	D	1	3	Referenz auf die ID der Marktlokation

Standard			BDEW			
Bez	Name	St	Format	St	Format	Anwendung / Bemerkung
RFF						
C506	Referenz	M		M		
1153	Referenz, Qualifier	M	an..3	M	an..3	Z18 Marktlokation
1154	Referenz, Identifikation	C	an..70	R	an..70	ID der Marktlokation

Bemerkung:

Zur Referenzierung auf eine ID einer Marktlokation vom SG5 LOC+172 "Meldepunkt".

Beispiel:

RFF+Z18:57685676748'

Segmentlayout

Zähler	Nr	Bez	Standard		BDEW		Ebene	Name
			St	MaxWdh	St	MaxWdh		
0180		SG4	C	99999	D	99999	1	Vorgangs-Identifikation
0570		SG12	C	99	D	99	2	Korrespondenzanschrift des Kunden des Netzbetreibers
0580	423	NAD	M	1	M	1	2	Korrespondenzanschrift des Kunde des Netzbetreibers

Standard			BDEW		Anwendung / Bemerkung
Bez	Name	St Format	St	Format	
NAD					
3035	Beteiligter, Qualifier	M an..3	M	an..3	Z26 Korrespondenzanschrift des Kunden des NB
C082	Identifikation des Beteiligten	C	N		
3039	Beteiligter, Identifikation	M an..35	N		Nicht benutzt
C058	Name und Anschrift	C	N		
3124	Zeile für Name und Anschrift	M an..35	N		Nicht benutzt
C080	Name des Beteiligten	C	R		
3036	Beteiligter	M an..70	M	an..70	Name
3036	Beteiligter	C an..70	D	an..70	
3036	Beteiligter	C an..70	D	an..70	
3036	Beteiligter	C an..70	D	an..70	
3036	Beteiligter	C an..70	D	an..70	
3045	Format für den Namen des Beteiligten, Code	C an..3	R	an..3	Z01 Struktur von Personennamen Z02 Struktur der Firmenbezeichnung
C059	Straße	C	R		<i>Korrespondenzanschrift des Kunden des NB</i>
3042	Straße und Hausnummer oder Postfach	M an..35	M	an..35	
3042	Straße und Hausnummer oder Postfach	C an..35	D	an..35	
3042	Straße und Hausnummer oder Postfach	C an..35	D	an..35	
3042	Straße und Hausnummer oder Postfach	C an..35	D	an..35	
3164	Ort	C an..35	R	an..35	<i>Ortsname, Klartext</i>
C819	Land-Untereinheit, Einzelheiten	C	N		
3229	Land-Untereinheit, Nummer	C an..9	N		Nicht benutzt
3251	Postleitzahl, Code	C an..17	D	an..17	Postleitzahl
3207	Ländernamen, Code	C an..3	R	an..3	<i>ISO 3166-1 = Alpha-2-Code</i>

Bemerkung:

In diesem Segment wird die Korrespondenzanschrift des Kunden des NB übertragen. Falls ein gesetzlicher Vertreter und/oder Bevollmächtigter eingesetzt ist, der dann auch in den zusätzlichen Namensangaben genannt ist, kann hier dessen Korrespondenzanschrift angegeben werden. Hierdurch ist gewährleistet, dass die Information über die Korrespondenzanschrift des Kunden bzw. des gesetzlichen Vertreters und/oder Bevollmächtigten übermittelt werden kann, da diese nicht mit der Marktlokationsadresse übereinstimmen muss.

Weiterführende Informationen zur Anwendung der Datenelementgruppen C059 sind aus den Allgemeinen Festlegungen zu entnehmen.

Beispiel:

NAD+Z26+++Fank Müller:::::Z01+Wohnstrasse:::25:Musterortsteil+Musterstadt++55555+DE'

Bez = Objekt-Bezeichner
 Nr = Laufende Segmentnummer im Guide
 MaxWdh = Maximale Wiederholung der Segmente/Gruppen
 Zähler = Nummer der Segmente/Gruppen im Standard

St = Status
 EDIFACT: M=Muss/Mandatory, C=Conditional
 Anwendung: R=Erforderlich/Required, O=Optional, D=Abhängig von/
 Dependent, N=Nicht benutzt/Not used

Segmentlayout

Zähler	Nr	Bez	Standard		BDEW		Ebene	Name
			St	MaxWdh	St	MaxWdh		
0180		SG4	C	99999	D	99999	1	Vorgangs-Identifikation
0570		SG12	C	99	D	99	2	Korrespondenzanschrift des Kunden des Netzbetreibers
0590	424	RFF	C	9	D	1	3	Referenz auf die ID der Marktlokation

			Standard		BDEW		
Bez	Name		St	Format	St	Format	Anwendung / Bemerkung
RFF							
C506	Referenz		M		M		
1153	Referenz, Qualifier		M	an..3	M	an..3	Z18 Marktlokation
1154	Referenz, Identifikation		C	an..70	R	an..70	ID der Marktlokation

Bemerkung:

Zur Referenzierung auf eine ID einer Marktlokation vom SG5 LOC+172 "Meldepunkt".

Beispiel:

RFF+Z18:57685676748'

Segmentlayout

Zähler	Nr	Bez	Standard		BDEW		Ebene	Name
			St	MaxWdh	St	MaxWdh		
0180		SG4	C	99999	D	99999	1	Vorgangs-Identifikation
0570		SG12	C	99	D	1	2	Netzanschlusseigentümer
0580	425	NAD	M	1	M	1	2	Netzanschlusseigentümer

Standard			BDEW		Anwendung / Bemerkung
Bez	Name	St Format	St	Format	
NAD					
3035	Beteiligter, Qualifier	M an..3	M	an..3	EO Netzanschlusseigentümer
C082	Identifikation des Beteiligten	C	N		
3039	Beteiligter, Identifikation	M an..35	N		Nicht benutzt
C058	Name und Anschrift	C	N		
3124	Zeile für Name und Anschrift	M an..35	N		Nicht benutzt
C080	Name des Beteiligten	C	R		Name, (Vorname) oder Firmenname des Netzanschlusseigentümers
3036	Beteiligter	M an..70	M	an..70	Name
3036	Beteiligter	C an..70	D	an..70	
3036	Beteiligter	C an..70	D	an..70	
3036	Beteiligter	C an..70	D	an..70	
3036	Beteiligter	C an..70	D	an..70	
3045	Format für den Namen des Beteiligten, Code	C an..3	R	an..3	Z01 Struktur von Personennamen Z02 Struktur der Firmenbezeichnung
C059	Straße	C	R		Anschrift des Netzanschlusseigentümers
3042	Straße und Hausnummer oder Postfach	M an..35	M	an..35	
3042	Straße und Hausnummer oder Postfach	C an..35	D	an..35	
3042	Straße und Hausnummer oder Postfach	C an..35	D	an..35	
3042	Straße und Hausnummer oder Postfach	C an..35	D	an..35	
3164	Ort	C an..35	R	an..35	Ortsname, Klartext
C819	Land-Untereinheit, Einzelheiten	C	N		
3229	Land-Untereinheit, Nummer	C an..9	N		Nicht benutzt
3251	Postleitzahl, Code	C an..17	D	an..17	Postleitzahl
3207	Ländername, Code	C an..3	R	an..3	ISO 3166-1 = Alpha-2-Code

Bemerkung:

Dieses Segment wird zur Identifikation des Netzanschlusseigentümers genutzt.

Weitere Informationen zur Anwendung der Datenelementgruppe C080 und C059 sind aus den Allgemeinen Festlegungen zu entnehmen.

Beispiel:

NAD+EO+++Huber:Karlheinz:::Dr.:Z01+Teststraße:::815b:X+Entenhausen++10010+DE'

Bez = Objekt-Bezeichner
 Nr = Laufende Segmentnummer im Guide
 MaxWdh = Maximale Wiederholung der Segmente/Gruppen
 Zähler = Nummer der Segmente/Gruppen im Standard

St = Status
 EDIFACT: M=Muss/Mandatory, C=Conditional
 Anwendung: R=Erforderlich/Required, O=Optional, D=Abhängig von/
 Dependent, N=Nicht benutzt/Not used

Segmentlayout

Zähler	Nr	Bez	Standard		BDEW		Ebene	Name
			St	MaxWdh	St	MaxWdh		
0180		SG4	C	99999	D	99999	1	Vorgangs-Identifikation
0570		SG12	C	99	D	1	2	Hausverwalter
0580	426	NAD	M	1	M	1	2	Hausverwalter

Standard			BDEW		Anwendung / Bemerkung
Bez	Name	St Format	St	Format	
NAD					
3035	Beteiligter, Qualifier	M an..3	M	an..3	DDO Location manager
C082	Identifikation des Beteiligten	C	N		
3039	Beteiligter, Identifikation	M an..35	N		Nicht benutzt
C058	Name und Anschrift	C	N		
3124	Zeile für Name und Anschrift	M an..35	N		Nicht benutzt
C080	Name des Beteiligten	C	R		<i>Name, (Vorname) oder Firmenname des Hausverwalters</i>
3036	Beteiligter	M an..70	M	an..70	Name
3036	Beteiligter	C an..70	D	an..70	
3036	Beteiligter	C an..70	D	an..70	
3036	Beteiligter	C an..70	D	an..70	
3036	Beteiligter	C an..70	D	an..70	
3045	Format für den Namen des Beteiligten, Code	C an..3	R	an..3	Z01 Struktur von Personennamen Z02 Struktur der Firmenbezeichnung
C059	Straße	C	R		<i>Anschrift des Hausverwalters</i>
3042	Straße und Hausnummer oder Postfach	M an..35	M	an..35	
3042	Straße und Hausnummer oder Postfach	C an..35	D	an..35	
3042	Straße und Hausnummer oder Postfach	C an..35	D	an..35	
3042	Straße und Hausnummer oder Postfach	C an..35	D	an..35	
3164	Ort	C an..35	R	an..35	<i>Ortsname, Klartext</i>
C819	Land-Untereinheit, Einzelheiten	C	N		
3229	Land-Untereinheit, Nummer	C an..9	N		Nicht benutzt
3251	Postleitzahl, Code	C an..17	D	an..17	Postleitzahl
3207	Ländernamen, Code	C an..3	R	an..3	<i>ISO 3166-1 = Alpha-2-Code</i>

Bemerkung:

Dieses Segment wird zur Identifikation des Hausverwalters genutzt.

Weitere Informationen zur Anwendung der Datenelementgruppe C080 und C059 sind aus den Allgemeinen Festlegungen zu entnehmen.

Beispiel:

NAD+DDO+++Huber:Karlheinz:::Dr.:Z01+Teststraße:::815b:X+Entenhausen++10010+DE'

Bez = Objekt-Bezeichner
 Nr = Laufende Segmentnummer im Guide
 MaxWdh = Maximale Wiederholung der Segmente/Gruppen
 Zähler = Nummer der Segmente/Gruppen im Standard

St = Status
 EDIFACT: M=Muss/Mandatory, C=Conditional
 Anwendung: R=Erforderlich/Required, O=Optional, D=Abhängig von/
 Dependent, N=Nicht benutzt/Not used

Segmentlayout

Zähler	Nr	Bez	Standard		BDEW		Ebene	Name
			St	MaxWdh	St	MaxWdh		
0180		SG4	C	99999	D	99999	1	Vorgangs-Identifikation
0570		SG12	C	99	D	99	2	Beteiligter Marktpartner MP-ID
0580	427	NAD	M	1	M	1	2	Beteiligter Marktpartner MP-ID

Standard			BDEW		Anwendung / Bemerkung
Bez	Name	St Format	St	Format	
NAD					
3035	Beteiligter, Qualifier	M an..3	M	an..3	VY andere zugehörige Partei
C082	Identifikation des Beteiligten	C		R	
3039	Beteiligter, Identifikation	M an..35	M	an..35	MP-ID
1131	Codeliste, Code	C an..17		N	Nicht benutzt
3055	Verantwortliche Stelle für die Codepflege, Code	C an..3	R	an..3	9 GS1 293 DE, BDEW (Bundesverband der Energie- und Wasserwirtschaft e.V.)

Bemerkung:

Dieses Segment wird zur Identifikation des beteiligten Marktpartners genutzt.

Beispiel:

NAD+VY+1234567890128::9'

Segmentlayout

Zähler	Nr	Bez	Standard		BDEW		Ebene	Name
			St	MaxWdh	St	MaxWdh		
0180		SG4	C	99999	D	99999	1	Vorgangs-Identifikation
0570		SG12	C	99	D	99	2	Beteiligter Marktpartner MP-ID
0590	428	RFF	C	9	D	9	3	Referenz auf die ID einer Marktlotation / Tranche

Standard			BDEW	
Bez	Name	St	Format	Anwendung / Bemerkung
RFF				
C506	Referenz	M	M	
1153	Referenz, Qualifier	M	an..3	Z18 Marktlotation
				Z20 Tranche
1154	Referenz, Identifikation	C	an..70	ID einer Marktlotation / Tranche

Bemerkung:

Zur Referenzierung auf eine ID einer Marktlotation oder Tranche vom SG5 LOC+172 "Meldepunkt"

In den entsprechenden Anwendungsfällen der MPES ist auf die ID der Marktlotation bzw. der Tranche zu referenzieren, die der genannte LF beliefert.

Beispiel:

RFF+Z18:57685676748'

Segmentlayout

Zähler	Nr	Bez	Standard		BDEW		Ebene	Name
			St	MaxWdh	St	MaxWdh		
0180		SG4	C	99999	D	99999	1	Vorgangs-Identifikation
0570		SG12	C	99	D	1	2	Marktlokationsanschrift
0580	429	NAD	M	1	M	1	2	Marktlokationsanschrift

Standard			BDEW		Anwendung / Bemerkung
Bez	Name	St Format	St	Format	
NAD					
3035	Beteiligter, Qualifier	M an..3	M	an..3	DP Lieferanschrift
C082	Identifikation des Beteiligten	C	N		
3039	Beteiligter, Identifikation	M an..35	N		Nicht benutzt
C058	Name und Anschrift	C	D		
3124	Zeile für Name und Anschrift	M an..35	M	an..35	Zusatzinformation zur Identifizierung
3124	Zeile für Name und Anschrift	C an..35	D	an..35	
3124	Zeile für Name und Anschrift	C an..35	D	an..35	
3124	Zeile für Name und Anschrift	C an..35	D	an..35	
3124	Zeile für Name und Anschrift	C an..35	D	an..35	
C080	Name des Beteiligten	C	N		
3036	Beteiligter	M an..70	N		Nicht benutzt
C059	Straße	C	D		
3042	Straße und Hausnummer oder Postfach	M an..35	M	an..35	
3042	Straße und Hausnummer oder Postfach	C an..35	D	an..35	
3042	Straße und Hausnummer oder Postfach	C an..35	D	an..35	
3042	Straße und Hausnummer oder Postfach	C an..35	D	an..35	
3164	Ort	C an..35	R	an..35	<i>Ortsname, Klartext</i>
C819	Land-Untereinheit, Einzelheiten	C	N		
3229	Land-Untereinheit, Nummer	C an..9	N		Nicht benutzt
3251	Postleitzahl, Code	C an..17	R	an..17	Postleitzahl
3207	Ländername, Code	C an..3	R	an..3	<i>ISO 3166-1 = Alpha-2-Code</i>

Bemerkung:

In diesem Segment wird die Anschrift der Marktllokation übertragen. Eine Marktllokationsadresse ist keine Postfachadresse, somit ist der Wert "Postfach" im ersten DE3042, entgegen der Beschreibung in den Allgemeinen Festlegungen, nicht erlaubt.

Weiterführende Informationen zur Anwendung der Datenelementgruppen C058 und C059 sind aus den Allgemeinen Festlegungen zu entnehmen.

Beispiel:

```
NAD+DP++Die Marktllokation befindet sich im Hinterhaus im unteren Keller rechts+Eichelbergstr.
::36:Musterortsteil+Musterstadt++55555+DE'
NAD+DP++++Platz der Regulierung und der Bundesnetzagentur:365A:
Musterortsteil+Musterstadt++55555+DE'
```

Segmentlayout

Zähler	Nr	Bez	Standard		BDEW		Ebene	Name
			St	MaxWdh	St	MaxWdh		
0180		SG4	C	99999	D	99999	1	Vorgangs-Identifikation
0570		SG12	C	99	D	1	2	Messlokationsadresse
0580	430	NAD	M	1	M	1	2	Messlokationsadresse

Standard			BDEW		Anwendung / Bemerkung
Bez	Name	St Format	St	Format	
NAD					
3035	Beteiligter, Qualifier	M an..3	M	an..3	Z03 Messlokationsadresse
C082	Identifikation des Beteiligten	C	N		
3039	Beteiligter, Identifikation	M an..35	N		Nicht benutzt
C058	Name und Anschrift	C	D		
3124	Zeile für Name und Anschrift	M an..35	M	an..35	Zusatzinformation zur Identifizierung
3124	Zeile für Name und Anschrift	C an..35	D	an..35	
3124	Zeile für Name und Anschrift	C an..35	D	an..35	
3124	Zeile für Name und Anschrift	C an..35	D	an..35	
3124	Zeile für Name und Anschrift	C an..35	D	an..35	
C080	Name des Beteiligten	C	N		
3036	Beteiligter	M an..70	N		Nicht benutzt
C059	Straße	C	D		
3042	Straße und Hausnummer oder Postfach	M an..35	M	an..35	
3042	Straße und Hausnummer oder Postfach	C an..35	D	an..35	
3042	Straße und Hausnummer oder Postfach	C an..35	D	an..35	
3042	Straße und Hausnummer oder Postfach	C an..35	D	an..35	
3164	Ort	C an..35	R	an..35	Ortsname, Klartext
C819	Land-Untereinheit, Einzelheiten	C	N		
3229	Land-Untereinheit, Nummer	C an..9	N		Nicht benutzt
3251	Postleitzahl, Code	C an..17	R	an..17	Postleitzahl
3207	Ländernamen, Code	C an..3	R	an..3	ISO 3166-1 = Alpha-2-Code

Bemerkung:

In diesem Segment wird die Adresse der Messlokation übertragen.

Es wird immer nur die Adresse für die prozessual behandelte Messlokation ausgetauscht.

Eine Messlokationsadresse ist keine Postfachadresse, somit ist der Wert "Postfach" im ersten DE3042, entgegen der Beschreibung in den Allgemeinen Festlegungen, nicht erlaubt.

Weiterführende Informationen zur Anwendung der Datenelementgruppen C058 und C059 sind aus den Allgemeinen Festlegungen zu entnehmen.

Beispiel:

```
NAD+Z03++Hinter:hof gan:z am En:de lin:ks++Ferritplatz:X:27a:X+Eisenstadt++54321+DE'
NAD+Z03++++Platz der Regulierung und der Bunde:snetzagentur:365A:
Musterortsteil+Musterstadt++55555+DE'
NAD+Z03++Die Messeinrichtungen befinden sic:h im Keller des Hinterhauses++Eichelbergstr.:36:
Musterortsteil+Musterstadt++55555+DE'
```

Bez = Objekt-Bezeichner
 Nr = Laufende Segmentnummer im Guide
 MaxWdh = Maximale Wiederholung der Segmente/Gruppen
 Zähler = Nummer der Segmente/Gruppen im Standard

St = Status
 EDIFACT: M=Muss/Mandatory, C=Conditional
 Anwendung: R=Erforderlich/Required, O=Optional, D=Abhängig von/
 Dependent, N=Nicht benutzt/Not used

Segmentlayout

Zähler	Nr	Bez	Standard		BDEW		Ebene	Name
			St	MaxWdh	St	MaxWdh		
0180		SG4	C	99999	D	99999	1	Vorgangs-Identifikation
0570		SG12	C	99	D	1	2	Messlokationsadresse
0590	431	RFF	C	9	D	1	3	Referenz auf die ID einer Messlokation

Standard			BDEW			
Bez	Name	St	Format	St	Format	Anwendung / Bemerkung
RFF						
C506	Referenz	M		M		
1153	Referenz, Qualifier	M	an..3	M	an..3	Z19 Messlokation
1154	Referenz, Identifikation	C	an..70	R	an..70	ID einer Messlokation

Bemerkung:

Dieses Segment dient zur Angabe der Referenz auf die Messlokation des Zählers, für den eine Ablesekarte erstellt werden kann.

Beispiel:

RFF+Z19:DE00014545768S00000000000000003054'

Segmentlayout

Zähler	Nr	Bez	Standard		BDEW		Ebene	Name
			St	MaxWdh	St	MaxWdh		
0180		SG4	C	99999	D	99999	1	Vorgangs-Identifikation
0570		SG12	C	99	D	9	2	Name und Adresse für die Ablesekarte
0580	432	NAD	M	1	M	1	2	Name und Adresse für die Ablesekarte

Standard			BDEW		Anwendung / Bemerkung	
Bez	Name	St	Format	St		Format
NAD						
3035	Beteiligter, Qualifier	M	an..3	M	an..3	Z05 Name und Adresse für die Ablesekarte
C082	Identifikation des Beteiligten	C		N		
3039	Beteiligter, Identifikation	M	an..35	N		Nicht benutzt
C058	Name und Anschrift	C		N		
3124	Zeile für Name und Anschrift	M	an..35	N		Nicht benutzt
C080	Name des Beteiligten	C		R		<i>Name für die Ablesekarte</i>
3036	Beteiligter	M	an..70	M	an..70	Name
3036	Beteiligter	C	an..70	D	an..70	
3036	Beteiligter	C	an..70	D	an..70	
3036	Beteiligter	C	an..70	D	an..70	
3036	Beteiligter	C	an..70	D	an..70	
3045	Format für den Namen des Beteiligten, Code	C	an..3	R	an..3	Z01 Struktur von Personennamen Z02 Struktur der Firmenbezeichnung
C059	Straße	C		R		<i>Anschrift für die Ablesekarte</i>
3042	Straße und Hausnummer oder Postfach	M	an..35	M	an..35	
3042	Straße und Hausnummer oder Postfach	C	an..35	D	an..35	
3042	Straße und Hausnummer oder Postfach	C	an..35	D	an..35	
3042	Straße und Hausnummer oder Postfach	C	an..35	D	an..35	
3164	Ort	C	an..35	R	an..35	<i>Ortsname, Klartext</i>
C819	Land-Untereinheit, Einzelheiten	C		N		
3229	Land-Untereinheit, Nummer	C	an..9	N		Nicht benutzt
3251	Postleitzahl, Code	C	an..17	D	an..17	Postleitzahl
3207	Ländernamen, Code	C	an..3	R	an..3	<i>ISO 3166-1 = Alpha-2-Code</i>

Bemerkung:

In diesem Segment werden der Name und die Anschrift angegeben, an die eine Zählerablesekarte übermittelt werden kann. Diese Zählerablesekarte soll nicht immer an den Kunden selbst (Marktlokationsadresse) oder an die Korrespondenzanschrift des Kunden gesendet werden.

Weitere Informationen zur Anwendung der Datenelementgruppe C080 und C059 sind aus den Allgemeinen Festlegungen zu entnehmen.

Beispiel:

NAD+Z05+++Gbr. Haak Flanschen KG::z.Hd. Hausmeister:::Z02+Industriestr.:81:Musterorsteil+Ettlinge n++76275+DE'

Bez = Objekt-Bezeichner
 Nr = Laufende Segmentnummer im Guide
 MaxWdh = Maximale Wiederholung der Segmente/Gruppen
 Zähler = Nummer der Segmente/Gruppen im Standard

St = Status
 EDIFACT: M=Muss/Mandatory, C=Conditional
 Anwendung: R=Erforderlich/Required, O=Optional, D=Abhängig von/
 Dependent, N=Nicht benutzt/Not used

Segmentlayout

Zähler	Nr	Bez	Standard		BDEW		Ebene	Name
			St	MaxWdh	St	MaxWdh		
0180		SG4	C	99999	D	99999	1	Vorgangs-Identifikation
0570		SG12	C	99	D	9	2	Name und Adresse für die Ablesekarte
0590	433	RFF	C	9	D	9	3	Referenz auf die ID einer Messlokation

Standard			BDEW			
Bez	Name	St	Format	St	Format	Anwendung / Bemerkung
RFF						
C506	Referenz	M		M		
1153	Referenz, Qualifier	M	an..3	M	an..3	Z19 Messlokation
1154	Referenz, Identifikation	C	an..70	R	an..70	ID einer Messlokation

Bemerkung:

Dieses Segment dient zur Angabe der Referenz auf die Messlokation des Zählers, für den eine Ablesekarte erstellt werden kann.

Beispiel:

RFF+Z19:DE00014545768S00000000000000003054'

Segmentlayout

Zähler	Nr	Bez	Standard		BDEW		Ebene	Name
			St	MaxWdh	St	MaxWdh		

0670 434 **UNT** M 1 M 1 0 Nachrichten-Endesegment

Standard			BDEW	
Bez	Name	St	Format	Anwendung / Bemerkung
UNT				
0074	Anzahl der Segmente in einer Nachricht	M	n..6	M n..6 <i>Hier wird die Gesamtzahl der Segmente einer Nachricht angegeben.</i>
0062	Nachrichten-Referenznummer	M	an..14	M an..14 <i>Die Referenznummer aus dem UNH-Segment muss hier wiederholt werden.</i>

Bemerkung:

Das UNT-Segment ist ein Muss-Segment in UN/EDIFACT. Es muss immer das letzte Segment in einer Nachricht sein.

Beispiel:

UNT+354+1'